

# VEVOR®

TOUGH TOOLS, HALF PRICE

DCXBXSMY63GMEF0J001V0



Φορητή Τουαλέτα 30L με Αποσπώμενη Δεξαμενή Αποβλήτων

## ΣΗΜΑΝΤΙΚΕΣ ΠΡΟΦΥΛΑΞΕΙΣ

**ΠΡΟΕΙΔΟΠΟΙΗΣΗ:** Διαβάστε και κατανοήστε ολόκληρο το εγχειρίδιο πριν από τη χρήση ή τη συντήρηση αυτού του προϊόντος. Η μη τήρηση των οδηγιών μπορεί να προκαλέσει προσωπικό τραυματισμό ή ζημιά σε πολύτιμη περιουσία.

- Μην αφήνετε παιδιά να χρησιμοποιούν το προϊόν μόνο τους και αυτό το προϊόν δεν είναι παιχνίδι. Μην αφήνετε παιδιά να παίζουν με αυτό. Κρατήστε το μακριά από αιχμηρά σημεία, λεπίδες και άλλα αντικείμενα.
- Κρατήστε το μακριά από ανοιχτή φλόγα. Το προϊόν μπορεί να αναφλεγεί και να καεί αν έρθει σε επαφή με φωτιά.

### Προφυλάξεις εγκατάστασης

1. Η εγκατάσταση πρέπει να γίνεται μόνο σύμφωνα με αυτές τις οδηγίες. Η λανθασμένη συναρμολόγηση μπορεί να δημιουργήσει κινδύνους.
2. Διατηρείτε τον χώρο εγκατάστασης καθαρό και καλά φωτισμένο.
3. Κρατήστε τους παρευρισκόμενους μακριά κατά τη διάρκεια της συναρμολόγησης.
4. Μην εγκαθιστάτε όταν είστε κουρασμένοι ή υπό την επήρεια αλκοόλ, ναρκωτικών ή φαρμάκων.
5. Οι δυνατότητες του προϊόντος ισχύουν μόνο όταν είναι σωστά και πλήρως εγκατεστημένο.
6. Για περισσότερες πληροφορίες σχετικά με τα εξαρτήματα που αναφέρονται στις επόμενες σελίδες, ανατρέξτε στο διάγραμμα συναρμολόγησης του εγχειριδίου. Ξετυλίξτε και διαχωρίστε όλα τα μέρη σε καθαρό χώρο εργασίας. Κρατήστε τα μικρά ανταλλακτικά μακριά από παιδιά.

---

## Προειδοποίηση!

- ΜΗΝ χρησιμοποιείτε αυτή την τουαλέτα σε κεκλιμένο ή ανώμαλο έδαφος.
- ΜΗΝ χρησιμοποιείτε την τουαλέτα αν είναι κατεστραμμένη ή παρουσιάζει δυσλειτουργία. Επισκευάστε ή αντικαταστήστε φθαρμένα ή σπασμένα μέρη πριν από τη χρήση.
- ΠΑΝΤΑ να χρησιμοποιείτε το κάθισμα όταν χρησιμοποιείτε την τουαλέτα. Το να κάθεστε εκτός κέντρου ή στην άκρη μπορεί να προκαλέσει ζημιά ή τραυματισμό.
- ΜΗΝ στέκεστε πάνω στην τουαλέτα.
- ΜΗΝ στηρίζετε στην πλάτη της τουαλέτας.

---

## ΔΙΑΤΗΡΗΣΤΕ ΑΥΤΕΣ ΤΙΣ ΟΔΗΓΙΕΣ

### ΤΕΧΝΙΚΑ ΧΑΡΑΚΤΗΡΙΣΤΙΚΑ

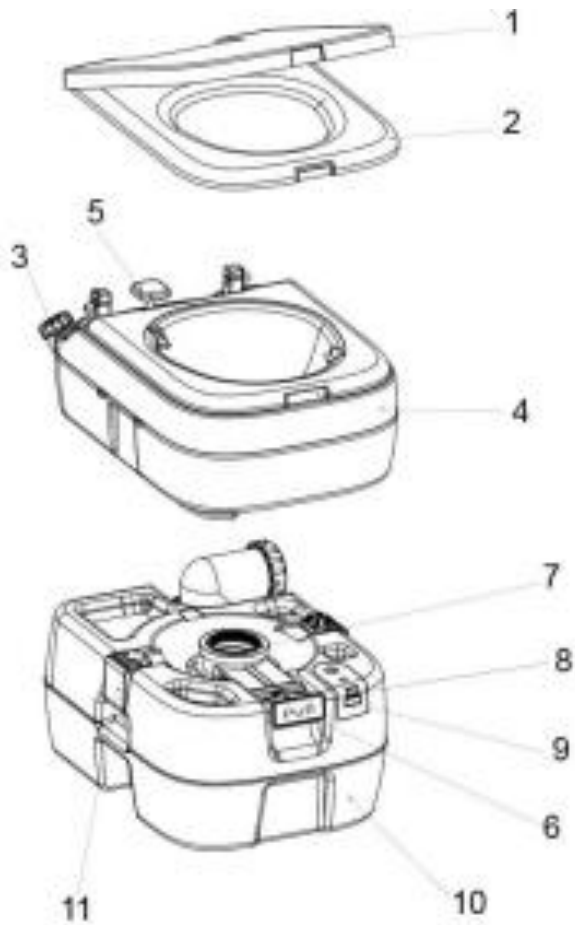
- **Μοντέλο:** Αντλία αέρα 30L
- **Δεξαμενή καθαρού νερού:** 19L (5.0 γαλόνια)
- **Δεξαμενή λυμάτων:** 30L (7.9 γαλόνια)
- **Μέγιστο βάρος χρήστη:** 150kg (330 λίβρες)
- **Υλικό κατασκευής:** PP, ABS, HDPE
- **Διαστάσεις (Μ×Π×Υ):** 530 × 400 × 455 mm

### Περιεχόμενα συσκευασίας

- 1 × Φορητή τουαλέτα
  - 1 × Εγχειρίδιο χρήστη
-

### ΔΟΜΗ (ΕΞΑΡΤΗΜΑΤΑ)

1. Καπάκι τουαλέτας
2. Κάθισμα τουαλέτας
3. Τάπα πλήρωσης νερού
4. Δεξαμενή έκπλυσης
5. Αντλία τουαλέτας
6. Ράβδος έμβολου
7. Βαλβίδα ολίσθησης
8. Βαλβίδα εξαερισμού
9. Δείκτης στάθμης
10. Δεξαμενή λυμάτων
11. Αποσπώμενο κλείδωμα



## 💡 ΣΥΜΒΟΥΛΕΣ

- Η ένδειξη της δεξαμενής νερού γίνεται **κόκκινη** όταν η δεξαμενή είναι γεμάτη.
- Πατήστε για να απελευθερώσετε τον αέρα ώστε να λειτουργεί πιο εύκολα.



## 🔧 ΣΥΝΑΡΜΟΛΟΓΗΣΗ

1. Τοποθετήστε τη δεξαμενή λυμάτων σε **σταθερή και επίπεδη επιφάνεια**.
2. Τοποθετήστε το κύριο σώμα πάνω στη βαλβίδα της δεξαμενής λυμάτων. Στερεώστε το κουμπώνοντας τα κλιπ στις αντίστοιχες υποδοχές.

## 👉 ΛΕΙΤΟΥΡΓΙΑ

1. Αφαιρέστε το καπάκι της δεξαμενής νερού και γεμίστε με καθαρό νερό.  
❗ ΜΗΝ ξεπερνάτε τη γραμμή "Max Water Level".  
Βιδώστε ξανά το καπάκι.
2. Ανοίξτε τη βαλβίδα τραβώντας τη ράβδο στο πίσω μέρος της δεξαμενής λυμάτων.
3. Χρησιμοποιήστε την τουαλέτα κανονικά.
4. Ξεπλύνετε τη λεκάνη:
  - Σε μοντέλα με κουμπί: πατήστε όσες φορές χρειάζεται
  - Σε μοντέλα με χειροκίνητη αντλία: τραβήξτε προς τα πάνω για έκπλυση και πιέστε προς τα κάτω για να σταματήσει
5. Κλείστε τη βαλβίδα σπρώχνοντας τη ράβδο πίσω στη θέση της.

## 📄 Επεξηγήσεις εικόνων

- Ρίξτε νερό στη δεξαμενή
- Ανοίξτε τη λαβή όταν χρησιμοποιείτε την τουαλέτα





## ΣΥΝΤΗΡΗΣΗ

### Άδειασμα της δεξαμενής λυμάτων

Η δεξαμενή πρέπει να αδειάζει όταν τα λύματα φτάσουν περίπου **2 cm κάτω από τη βαλβίδα**.

1. Κλείστε πλήρως τη βαλβίδα σπρώχνοντας τη ράβδο προς τα μέσα.
2. Αφαιρέστε τα κλιπ και βγάλτε το κύριο σώμα.
3. Μεταφέρετε τη δεξαμενή σε κατάλληλο χώρο απόρριψης.  
Ξεβιδώστε το καπάκι εξόδου και αδειάστε τα λύματα.
4. Ξεπλύνετε τη δεξαμενή με καθαρό νερό και απορρίψτε το νερό στο ίδιο σημείο.
5. Τοποθετήστε ξανά το καπάκι εξόδου και βιδώστε το καλά.
6. Συναρμολογήστε ξανά την τουαλέτα όπως πριν.

---

## ΚΑΘΑΡΙΣΜΟΣ

Το εξωτερικό της τουαλέτας πρέπει να καθαρίζεται τακτικά.

**!** Μην χρησιμοποιείτε λειαντικά καθαριστικά ή ισχυρά χημικά.

- Καθαρίστε τις εξωτερικές επιφάνειες με νερό και ήπιο απορρυπαντικό. Ξεπλύνετε καλά.
- Για να καθαρίσετε τη λεκάνη:
  - Βεβαιωθείτε πρώτα ότι είναι σωστά συναρμολογημένη ώστε να μην υπάρχουν διαρροές
  - Ανοίξτε τη βαλβίδα
  - Καθαρίστε όλες τις επιφάνειες με καθαριστικό τουαλέτας και βούρτσα
  - Ψεκάστε και ξεπλύνετε
- Χρησιμοποιήστε το κουμπί/μοχλό έκπλυσης. Αφού ολοκληρωθεί το ξέβγαλμα, αδειάστε τη δεξαμενή λυμάτων όπως περιγράφεται παραπάνω.
- Ελέγχετε τα μέρη της τουαλέτας για σημάδια χαλάρωσης, φθοράς ή ζημιάς μετά τη χρήση.

---

## ΕΛΕΓΧΟΣ ΚΑΙ ΑΠΟΘΗΚΕΥΣΗ

- Σφίξτε, επισκευάστε ή αντικαταστήστε τυχόν προβληματικά εξαρτήματα πριν από την επόμενη χρήση.
  - Για αποθήκευση, **αδειάστε πλήρως** τη δεξαμενή λυμάτων και τη δεξαμενή νερού. Καθαρίστε τα πάντα.
  - Αποθηκεύστε όπως περιγράφεται παραπάνω, σε **καλά αεριζόμενο χώρο**, μακριά από άμεσο ήλιο και βροχή.
-

## ΧΡΗΣΕΙΣ

Ιδανική για:

- Θάλασσα / σκάφη
- Τροχόσπιτα (RV)
- Camping
- Δωμάτια / προσωρινούς χώρους
- Ιατρική φροντίδα
- Έγκυες γυναίκες
- Παιδιά και ηλικιωμένους

