



ΚΩΔΙΚΟΣ ΠΡΟΪΟΝΤΟΣ : ZLQDXCHCSJP67MSRA001V9



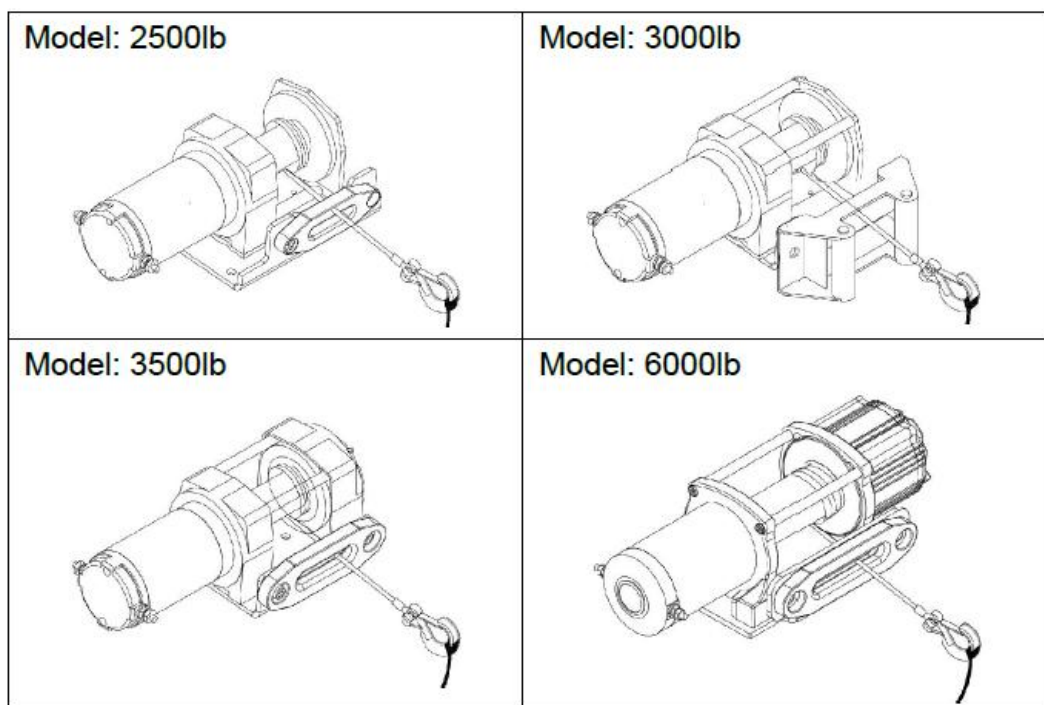
Ηλεκτρικό Βαρούλκο 12V DC 2721
kg για ATV/UTV με Συνθετικό Σχοινί 6
mm x 15 m, Ασύρματο και Ενσύρματο
Τηλεχειριστήριο, IP55, Βάση Στήριξης
Fairlead

ΗΛΕΚΤΡΙΚΟ ΒΑΡΟΥΛΚΟ ATV

Διαθέσιμα μοντέλα

- 2500 lb
- 3000 lb
- 3500 lb

- 6000 lb



ΣΗΜΑΝΤΙΚΗ ΕΙΔΟΠΟΙΗΣΗ

Αυτό είναι το πρωτότυπο εγχειρίδιο οδηγιών.

Παρακαλούμε διαβάστε προσεκτικά όλες τις οδηγίες πριν από τη χρήση.

Η VEVOR διατηρεί το δικαίωμα ερμηνείας του παρόντος εγχειριδίου.

Η εμφάνιση του προϊόντος ενδέχεται να διαφέρει από τις εικόνες του εγχειριδίου, ανάλογα με το μοντέλο που παραλάβετε.

Η εταιρεία διατηρεί το δικαίωμα τεχνολογικών ή λογισμικών αναβαθμίσεων χωρίς προηγούμενη ειδοποίηση.

⚠ ΕΙΣΑΓΩΓΗ

Οδηγός Εγκατάστασης και Λειτουργίας Βαρούλκου και Ασύρματου Τηλεχειριστηρίου

Κάθε εργασία έλξης με βαρούλκο ενέχει κίνδυνο τραυματισμού.

Για τη μείωση αυτού του κινδύνου είναι απαραίτητο να διαβάσετε προσεκτικά το παρόν εγχειρίδιο.

Πριν χρησιμοποιήσετε το βαρούλκο:

- ✓ εξοικειωθείτε πλήρως με τη λειτουργία του
- ✓ κατανοήστε όλους τους κανόνες ασφαλείας
- ✓ ακολουθείτε πάντοτε ασφαλείς πρακτικές εργασίας

Το εγχειρίδιο περιλαμβάνει σημαντικές πληροφορίες ασφαλείας και οδηγίες εγκατάστασης.

ΦΥΛΑΞΤΕ ΤΟ ΕΓΧΕΙΡΙΔΙΟ

Διατηρήστε το παρόν εγχειρίδιο και όλα τα συνοδευτικά έγγραφα για μελλοντική αναφορά.

Όλοι οι χρήστες του προϊόντος πρέπει να διαβάσουν το εγχειρίδιο πριν από τη χρήση.



ΠΙΝΑΚΑΣ ΣΥΜΒΟΛΩΝ ΑΣΦΑΛΕΙΑΣ

Σύμβολο

Σημασία



Διαβάστε όλες τις οδηγίες



Να φοράτε πάντοτε δερμάτινα γάντια



Να χρησιμοποιείτε προστασία ματιών και ακοής



Μην μετακινείτε ανθρώπους



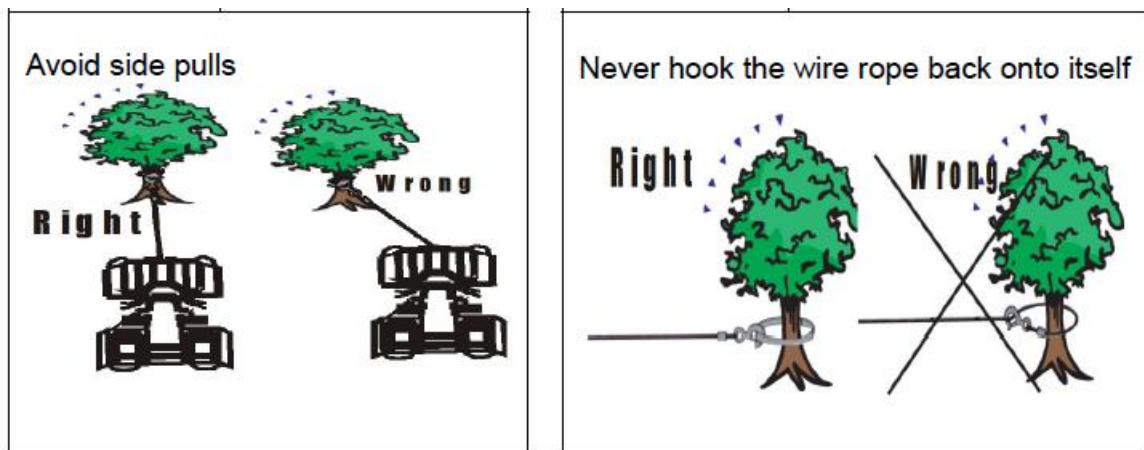
Μη χρησιμοποιείτε το βαρούλκο ως ανυψωτικό μέσο



Χρησιμοποιείτε πάντα τον ιμάντα γάντζου

Σύμβολο	Σημασία
✓ 🖐️	Τοποθετήστε σωστά το φορτίο στον γάντζο
✗ 🖐️	Μην ασκείτε φορτίο στην άκρη του γάντζου
↓ 🗑️	Τυλίγετε το συρματόσχοινο στο κάτω μέρος του τυμπάνου
✗ ↑ 🗑️	Μην τυλίγετε το συρματόσχοινο από την επάνω πλευρά
⚠️ 🖐️	Κίνδυνος σύνθλιψης δακτύλων
⚠️ 🔥	Κίνδυνος θερμών επιφανειών
⚠️ ⚡	Κίνδυνος έκρηξης
⚠️ 🔥	Κίνδυνος πυρκαγιάς ή εγκαυμάτων
⚡	Μην περνάτε καλώδια από αιχμηρές ακμές
⚙️ ⚡	Μην περνάτε καλώδια κοντά σε κινούμενα μέρη
🛡️ ⚡	Μονώστε όλα τα εκτεθειμένα καλώδια
⚙️	Αποσυμπλεγμένος συμπλέκτης
✗ 🗑️	Μην αγκιστρώνετε το συρματόσχοινο πάνω στον εαυτό του

⚠️ ΓΕΝΙΚΕΣ ΠΡΟΕΙΔΟΠΟΙΗΣΕΙΣ ΑΣΦΑΛΕΙΑΣ



Κατά την ανάγνωση του εγχειριδίου θα συναντήσετε:

ΠΡΟΕΙΔΟΠΟΙΗΣΗ (WARNING)

Υποδεικνύει επικίνδυνη κατάσταση που μπορεί να προκαλέσει:

- σοβαρό τραυματισμό
- μόνιμη αναπηρία
- θάνατο

ΠΡΟΣΟΧΗ (CAUTION)

Υποδεικνύει κατάσταση που μπορεί να προκαλέσει:

- ελαφρύ τραυματισμό
 - μέτριο τραυματισμό
 - ζημιά στον εξοπλισμό
-

ΣΗΜΕΙΩΣΗ (NOTICE)

Παρέχει πληροφορίες για την αποφυγή υλικών ζημιών.

ΣΗΜΕΙΩΣΗ ΧΡΗΣΗΣ (NOTE)

Παρέχει πρόσθετες πληροφορίες για τη σωστή ολοκλήρωση μιας διαδικασίας.

ΕΡΓΑΣΤΕΙΤΕ ΠΑΝΤΑ ΜΕ ΑΣΦΑΛΕΙΑ

Η ασφαλής λειτουργία του βαρούλκου εξαρτάται από:

- σωστή εγκατάσταση
 - σωστή χρήση
 - τακτική συντήρηση
 - τήρηση όλων των οδηγιών ασφαλείας
-



ΠΛΗΡΟΦΟΡΙΕΣ FCC

Η συσκευή συμμορφώνεται με το Μέρος 15 των Κανονισμών FCC.


Η λειτουργία της υπόκειται στις παρακάτω προϋποθέσεις:

- 1** Δεν πρέπει να προκαλεί επιβλαβείς παρεμβολές.

2 Πρέπει να αποδέχεται οποιεσδήποτε παρεμβολές λαμβάνει, ακόμη και αν αυτές επηρεάζουν τη λειτουργία της.

Σε περίπτωση παρεμβολών σε τηλεόραση ή ραδιόφωνο:

- αλλάξτε θέση στην κεραία λήψης,
- αυξήστε την απόσταση μεταξύ συσκευών,
- χρησιμοποιήστε διαφορετικό κύκλωμα τροφοδοσίας,
- συμβουλευτείτε εξειδικευμένο τεχνικό.

 Συνέχεια μετάφρασης του εγχειριδίου ATV Winch VEVOR.

⚠ ΠΡΟΕΙΔΟΠΟΙΗΣΗ

ΚΙΝΔΥΝΟΣ ΕΜΠΛΟΚΗΣ ΣΕ ΚΙΝΟΥΜΕΝΑ ΜΕΡΗ

Η μη τήρηση των παρακάτω οδηγιών μπορεί να προκαλέσει:

- ✗ σοβαρό τραυματισμό
- ✗ ακρωτηριασμό
- ✗ θάνατο

⚡ ΑΣΦΑΛΕΙΑ ΚΑΤΑ ΤΗ ΧΡΗΣΗ ΤΟΥ ΒΑΡΟΥΛΚΟΥ

Πάντα

- ✔ Διαβάζετε προσεκτικά το εγχειρίδιο.
- ✔ Γνωρίζετε πλήρως τη λειτουργία του βαρούλκου πριν από τη χρήση.
- ✔ Χρησιμοποιείτε δερμάτινα γάντια κατά τον χειρισμό του συρματόσχοινου.
- ✔ Χρησιμοποιείτε κατάλληλες τεχνικές πρόσδεσης και έλξης.
- ✔ Επιλέγετε κατάλληλο και ασφαλές σημείο αγκύρωσης.

Ποτέ

- ✗ Μην υπερβαίνετε την ονομαστική ικανότητα έλξης του βαρούλκου.
 - ✗ Μη χρησιμοποιείτε το βαρούλκο για ρυμούλκηση οχημάτων με δυναμικά φορτία.
 - ✗ Μη χρησιμοποιείτε το βαρούλκο για συγκράτηση φορτίου.
 - ✗ Μη χρησιμοποιείτε το βαρούλκο υπό την επήρεια αλκοόλ, ναρκωτικών ή φαρμάκων.
 - ✗ Μη χρησιμοποιείτε το βαρούλκο εάν είστε κάτω των 16 ετών.
-



ΑΣΦΑΛΕΙΑ ΚΑΤΑ ΤΗΝ ΕΓΚΑΤΑΣΤΑΣΗ

Πάντα

- ✓ Επιλέγετε σημείο εγκατάστασης που αντέχει τη μέγιστη δύναμη έλξης.
- ✓ Χρησιμοποιείτε βίδες ποιότητας τουλάχιστον 8.8 (Grade 5).
- ✓ Χρησιμοποιείτε μόνο εγκεκριμένα εξαρτήματα στερέωσης.
- ✓ Ελέγχετε ότι το μήκος των βιδών είναι κατάλληλο.
- ✓ Ολοκληρώνετε πρώτα τη μηχανική εγκατάσταση και μετά την ηλεκτρική σύνδεση.
- ✓ Κρατάτε χέρια και δάχτυλα μακριά από:
 - συρματόσχοινο
 - γάντζο
 - θηλιά γάντζου
 - οδηγό συρματόσχοινου (fairlead)
- ✓ Τοποθετείτε τον οδηγό (fairlead) με τις προειδοποιήσεις προς τα επάνω.
- ✓ Προεντείνετε το συρματόσχοινο και το τυλίγετε υπό φορτίο πριν από την πρώτη χρήση.

Ποτέ

- ✗ Μη συγκολλάτε τις βίδες στερέωσης.
- ✗ Μη χρησιμοποιείτε υπερβολικά μακριές βίδες.

ΓΕΝΙΚΗ ΑΣΦΑΛΕΙΑ ΧΡΗΣΗΣ

Πριν από κάθε χρήση

Ελέγχετε:

- ✓ συρματόσχοινο
- ✓ γάντζο
- ✓ ιμάντες
- ✓ σημεία πρόσδεσης

Αντικαταστήστε αμέσως

- φθαρμένο συρματόσχοινο
- τσακισμένο συρματόσχοινο
- παραμορφωμένο γάντζο
- κατεστραμμένους ιμάντες



ΚΑΤΑ ΤΗ ΔΙΑΡΚΕΙΑ ΤΗΣ ΕΛΞΗΣ

Πάντα

- ✓ Διατηρείτε οπτική επαφή με το φορτίο.
- ✓ Διατηρείτε ασφαλή απόσταση από το συρματόσχοινο.
- ✓ Ενημερώνετε τους παρευρισκόμενους να απομακρυνθούν.

- ✓ Ξετυλίγετε όσο το δυνατόν περισσότερο συρματόσχοινο.
 - ✓ Χρησιμοποιείτε διπλή τροχαλία (snatch block) όταν απαιτείται.
-

Ποτέ

- ✗ Μην αγγίζετε το συρματόσχοινο κατά τη λειτουργία.
 - ✗ Μην αγγίζετε τον γάντζο όταν υπάρχει τάση.
 - ✗ Μην αλλάζετε θέση συμπλέκτη όταν το τύμπανο περιστρέφεται.
 - ✗ Μη χρησιμοποιείτε το όχημα για να τραβάτε ταυτόχρονα με το βαρούλκο.
 - ✗ Μην τυλίγετε το συρματόσχοινο επάνω στον εαυτό του.
 - ✗ Μη χρησιμοποιείτε το τηλεχειριστήριο χωρίς οπτική επαφή με το όχημα.
 - ✗ Μη συνδέετε περισσότερα από ένα βαρούλκα στο ίδιο τηλεχειριστήριο.
-

ΚΑΝΟΝΕΣ ΧΡΗΣΗΣ ΓΑΝΤΖΟΥ

Πάντα

- ✓ Βεβαιωθείτε ότι η ασφάλεια του γάντζου είναι κλειστή.
 - ✓ Εφαρμόζετε το φορτίο στο κέντρο του γάντζου.
 - ✓ Χρησιμοποιείτε μόνο γάντζο με ασφάλεια συγκράτησης.
-

Ποτέ

- ✗ Μην εφαρμόζετε φορτίο στην άκρη του γάντζου.
- ✗ Μη χρησιμοποιείτε γάντζο με ανοιγμένο λαιμό.
- ✗ Μη χρησιμοποιείτε γάντζο που είναι λυγισμένος ή στρεβλωμένος.
- ✗ Μην αγκιστρώνετε το συρματόσχοινο επάνω στον εαυτό του.

ΚΙΝΔΥΝΟΣ ΗΛΕΚΤΡΟΠΛΗΞΙΑΣ – ΠΥΡΚΑΓΙΑΣ

Η μη τήρηση των παρακάτω οδηγιών μπορεί να προκαλέσει:

- ✗ ηλεκτροπληξία
- ✗ πυρκαγιά
- ✗ σοβαρό τραυματισμό

Πάντα

- ✓ Αφαιρείτε κοσμήματα πριν την εγκατάσταση.
- ✓ Φοράτε προστατευτικά γυαλιά.
- ✓ Μονώνετε όλα τα εκτεθειμένα καλώδια.
- ✓ Χρησιμοποιείτε τα προστατευτικά καλυμμάτων ακροδεκτών.
- ✓ Συνδέετε:
 - Κόκκινο καλώδιο → θετικός πόλος (+)
 - Μαύρο καλώδιο → αρνητικός πόλος (-)

Ποτέ

- ✗ Μην περνάτε καλώδια από αιχμηρές ακμές.
- ✗ Μην περνάτε καλώδια κοντά σε θερμές επιφάνειες.
- ✗ Μην περνάτε καλώδια κοντά σε κινούμενα μέρη.
- ✗ Μην ακουμπάτε μεταλλικά αντικείμενα στους πόλους της μπαταρίας.
- ✗ Μην αντιστρέφετε την πολικότητα σύνδεσης.

✗ Μη σκύβετε πάνω από τη μπαταρία κατά τη σύνδεση.

⚠ ΚΙΝΔΥΝΟΣ ΠΤΩΣΗΣ Ή ΣΥΝΘΛΙΨΗΣ

Πάντα

- ✓ Διατηρείτε απόσταση από το φορτίο.
 - ✓ Βεβαιωθείτε ότι το σημείο αγκύρωσης αντέχει το φορτίο.
 - ✓ Χρησιμοποιείτε σωστές τεχνικές ανύψωσης κατά την εγκατάσταση.
 - ✓ Τυλίγεται το συρματόσχοινο από το κάτω μέρος του τυμπάνου.
-

Ποτέ

- ✗ Μη χρησιμοποιείτε το βαρούλκο ως ανυψωτικό μηχάνημα.
- ✗ Μην ανυψώνετε ανθρώπους.
- ✗ Μη λειτουργείτε το βαρούλκο με λιγότερες από:
 - 5 στροφές συρματόσχοινου στο τύμπανο ή
 - 10 στροφές συνθετικού σχοινιού.
- ✗ Μην τυλίγεται το συρματόσχοινο από το επάνω μέρος του τυμπάνου.



ΤΕΧΝΙΚΑ ΧΑΡΑΚΤΗΡΙΣΤΙΚΑ

Μοντέλο 2500 lb

Όνομαστική δύναμη έλξης: 2500 lb
Κινητήρας: 12V DC
Μόνιμου μαγνήτη
Σχέση μετάδοσης: 153:1
Τύπος φρένου: Μηχανικό

Μοντέλο 3000 lb

Όνομαστική δύναμη έλξης: 3000 lb ||
Κινητήρας: 12V DC ||
Σχέση μετάδοσης: 153:1 ||
Τύπος φρένου: Μηχανικό ||

Μοντέλο 3500 lb

Όνομαστική δύναμη έλξης: 3500 lb ||
Κινητήρας: 12V DC ||
Σχέση μετάδοσης: 153:1 ||
Τύπος φρένου: Μηχανικό ||

Μοντέλο 4500 lb

Όνομαστική δύναμη έλξης: 4500 lb ||
Κινητήρας: 12V DC ||
Σχέση μετάδοσης: 166:1 ||
Τύπος φρένου: Μηχανικό ||

Μοντέλο 6000 lb

Όνομαστική δύναμη έλξης: 6000 lb ||
Κινητήρας: 12V DC ||
Σχέση μετάδοσης: 171:1 ||
Τύπος φρένου: Αυτόματο ||



ΚΥΡΙΑ ΕΞΑΡΤΗΜΑΤΑ ΒΑΡΟΥΛΚΟΥ

Το βαρούλκο αποτελείται από:

1 Κινητήρα

Παρέχει την απαιτούμενη ισχύ περιστροφής.

2 Κιβώτιο γραναζιών

Μεταφέρει και πολλαπλασιάζει τη δύναμη έλξης.

3 Τύμπανο

Στο οποίο τυλίγεται το συρματόσχοινο ή το συνθετικό σχοινί.

4 Συρματόσχοινο / Συνθετικό σχοινί

Χρησιμοποιείται για την έλξη φορτίων.

5 Γάντζος ασφαλείας

Για σύνδεση με το φορτίο ή το σημείο αγκύρωσης.

6 Fairlead (Οδηγός σχοινιού)

Καθοδηγεί σωστά το συρματόσχοινο κατά την περιέλιξη.

7 Συμπλέκτης (Clutch)

Επιτρέπει:

✓ ελεύθερη εκτύλιξη (Free Spool)

✓ λειτουργία έλξης



ΕΓΚΑΤΑΣΤΑΣΗ ΒΑΡΟΥΛΚΟΥ

ΒΗΜΑ 1

Επιλέξτε κατάλληλη βάση στερέωσης.

Η βάση πρέπει να αντέχει:

- ✓ τη μέγιστη δύναμη έλξης
 - ✓ τις δυναμικές καταπονήσεις
 - ✓ τις δονήσεις του οχήματος
-

ΒΗΜΑ 2

Τοποθετήστε το βαρούλκο στη βάση.

Ευθυγραμμίστε τις οπές στερέωσης.

Τοποθετήστε:

-  βίδες
-  ροδέλες
-  παξιμάδια

που παρέχονται από τον κατασκευαστή.

ΒΗΜΑ 3

Σφίξτε όλες τις βίδες με την προβλεπόμενη ροπή.

Ελέγξτε ότι:

- ✓ δεν υπάρχουν τζόγοι
 - ✓ δεν υπάρχουν παραμορφώσεις
 - ✓ η βάση παραμένει απόλυτα σταθερή
-

ΕΓΚΑΤΑΣΤΑΣΗ FAIRLEAD

Το Fairlead πρέπει να τοποθετείται:

- ✓ κεντραρισμένο
 - ✓ στην ίδια ευθεία με το τύμπανο
 - ✓ χωρίς στρεβλώσεις
-

ΣΗΜΑΝΤΙΚΟ

Οι προειδοποιητικές επιγραφές πρέπει να κοιτούν προς τα επάνω.

FREE SPOOL (ΑΠΟΣΥΜΠΛΕΞΗ)

Η λειτουργία Free Spool επιτρέπει:

την ελεύθερη εκτύλιξη του σχοινιού χωρίς χρήση του κινητήρα.

Διαδικασία

1.

Σταματήστε πλήρως το βαρούλκο.


2.

Γυρίστε τον μοχλό συμπλέκτη στη θέση:

FREE SPOOL

3.

Τραβήξτε το σχοινί με το χέρι χρησιμοποιώντας:

 δερμάτινα γάντια

4.


Αφού ολοκληρωθεί η εκτύλιξη:


γυρίστε τον μοχλό στη θέση:

ENGAGED

για κανονική λειτουργία.

ΠΡΟΣΟΧΗ

 Μην αλλάζετε θέση συμπλέκτη όταν περιστρέφεται το τύμπανο.

 Μην αποσυμπλέκετε όταν υπάρχει φορτίο στο σχοινί.





ΗΛΕΚΤΡΙΚΗ ΣΥΝΔΕΣΗ

ΠΡΙΝ ΤΗ ΣΥΝΔΕΣΗ

Αποσυνδέστε τον αρνητικό πόλο της μπαταρίας.


Φοράτε:

 προστατευτικά γυαλιά

 γάντια εργασίας

ΣΥΝΔΕΣΗ ΚΑΛΩΔΙΩΝ

Κόκκινο καλώδιο

 Θετικός πόλος (+)

Μαύρο καλώδιο

- Αρνητικός πόλος (-)
-

Καλώδια χειρισμού

Συνδέονται σύμφωνα με το διάγραμμα καλωδίωσης του κατασκευαστή.

⚠ ΚΑΝΟΝΕΣ ΚΑΛΩΔΙΩΣΗΣ

Πάντα

- ✓ Ασφαλίζετε τα καλώδια με δεματικά.
 - ✓ Προστατεύετε τα καλώδια από τριβές.
 - ✓ Διατηρείτε απόσταση από:
 - εξάτμιση
 - κινητήρα
 - κινούμενα μέρη
-

Ποτέ

- ✗ Μην περνάτε καλώδια από αιχμηρές ακμές.
 - ✗ Μην τσακίζετε τα καλώδια.
 - ✗ Μην αντιστρέφετε πολικότητα.
 - ✗ Μην αφήνετε ακάλυπτους ακροδέκτες.
-



ΑΣΥΡΜΑΤΟ ΤΗΛΕΧΕΙΡΙΣΤΗΡΙΟ

Το βαρούλκο μπορεί να εξοπλίζεται με ασύρματο τηλεχειριστήριο για απομακρυσμένο έλεγχο.

Το τηλεχειριστήριο επιτρέπει:

- ✓ Περιέλιξη σχοινιού (IN)
- ✓ Εκτύλιξη σχοινιού (OUT)
- ✓ Χειρισμό από ασφαλή απόσταση



ΜΠΑΤΑΡΙΑ ΤΗΛΕΧΕΙΡΙΣΤΗΡΙΟΥ

Πριν από την πρώτη χρήση:

1.

Ανοίξτε το κάλυμμα μπαταρίας.

2.

Τοποθετήστε τη μπαταρία σύμφωνα με την πολικότητα.

3.

Κλείστε σωστά το κάλυμμα.

4.

Ελέγξτε τη λειτουργία πριν χρησιμοποιήσετε το βαρούλκο.



ΣΥΖΕΥΞΗ ΤΗΛΕΧΕΙΡΙΣΤΗΡΙΟΥ

Το τηλεχειριστήριο είναι συνήθως προρυθμισμένο από το εργοστάσιο.

Εάν απαιτηθεί νέα σύζευξη:

- ✓ ακολουθήστε τη διαδικασία αντιστοίχισης που παρέχεται από τον κατασκευαστή.
- ✓ βεβαιωθείτε ότι η μονάδα ελέγχου είναι τροφοδοτημένη.

⚠ ΚΑΝΟΝΕΣ ΧΡΗΣΗΣ ΤΗΛΕΧΕΙΡΙΣΤΗΡΙΟΥ

Πάντα

- ✓ Διατηρείτε οπτική επαφή με το φορτίο.
- ✓ Βρίσκεστε σε ασφαλή θέση.
- ✓ Διακόπτετε αμέσως τη λειτουργία αν παρουσιαστεί πρόβλημα.

Ποτέ

- ✗ Μη χειρίζεστε το βαρούλκο χωρίς να βλέπετε το φορτίο.
- ✗ Μην αφήνετε παιδιά να χρησιμοποιούν το τηλεχειριστήριο.
- ✗ Μην αποθηκεύετε το τηλεχειριστήριο σε υγρό περιβάλλον.

⚙ ΚΑΝΟΝΙΚΗ ΛΕΙΤΟΥΡΓΙΑ ΕΛΞΗΣ

ΒΗΜΑ 1 – ΠΡΟΕΤΟΙΜΑΣΙΑ

Ελέγξτε:

- ✓ συρματόσχοινο

- ✓ γάντζο
 - ✓ σημεία αγκύρωσης
 - ✓ μπαταρία οχήματος
 - ✓ καλωδιώσεις
-


ΒΗΜΑ 2 – ΕΚΤΥΛΙΞΗ ΣΧΟΙΝΙΟΥ

Θέστε τον συμπλέκτη στη θέση:

FREE SPOOL

Τραβήξτε το απαιτούμενο μήκος σχοινιού.

Χρησιμοποιείτε πάντοτε:

-  δερμάτινα γάντια
-

ΒΗΜΑ 3 – ΑΓΚΥΡΩΣΗ

Συνδέστε τον γάντζο:

✓ στο φορτίο

ή

✓ σε κατάλληλο σημείο αγκύρωσης

Χρησιμοποιήστε:

-  μάντα αγκύρωσης (Tree Saver Strap)

όπου απαιτείται.

ΒΗΜΑ 4 – ΕΛΞΗ

Θέστε τον συμπλέκτη στη θέση:

ENGAGED

Πατήστε:

↑ IN

για περιέλιξη του σχοινιού.

Το φορτίο θα αρχίσει να μετακινείται.

ΚΑΤΑ ΤΗΝ ΕΛΞΗ

Πάντα

- Κρατάτε το σχοινί όσο το δυνατόν πιο ευθύ.
 - Παρακολουθείτε τη σωστή περιέλιξη στο τύμπανο.
 - Διακόπτετε αμέσως εάν παρουσιαστεί εμπλοκή.
-

Ποτέ

- Μην περνάτε πάνω από τεντωμένο σχοινί.
 - Μην στέκεστε δίπλα σε τεντωμένο σχοινί.
 - Μην επιτρέπετε σε άλλους να παραμένουν κοντά.
-

ΣΩΣΤΗ ΠΕΡΙΕΛΙΞΗ ΣΧΟΙΝΙΟΥ

Η σωστή περιέλιξη αυξάνει:

- ✓ τη διάρκεια ζωής του σχοινιού
 - ✓ τη δύναμη έλξης
 - ✓ την ασφάλεια λειτουργίας
-

Οδηγίες

- ✓ Διατηρείτε ελαφριά τάση κατά την περιέλιξη.
 - ✓ Κατανέμετε ομοιόμορφα τις σπείρες.
 - ✓ Αποφεύγετε σταυρώματα και μπερδέματα.
 - ✓ Περιελίγετε από το κάτω μέρος του τυμπάνου.
-

ΣΥΝΤΗΡΗΣΗ

Πριν από κάθε χρήση

Ελέγχετε:

- σχοινί
 - γάντζο
 - βίδες
 - συνδέσεις
 - καλωδιώσεις
-

Περιοδικά

Λιπαίνετε:


- ⊗ κινούμενα μέρη
- ⊗ άξονες
- ⊗ μηχανισμούς όπου απαιτείται

σύμφωνα με τις οδηγίες του κατασκευαστή.

ΚΑΘΑΡΙΣΜΟΣ

Μετά από χρήση σε:

- 🧽 λάσπη
- 🗑️ άμμο

 αλάτι

καθαρίζετε το βαρούλκο με νωπό πανί.

Αποφεύγετε:

- ✗ πιεστικό νερού απευθείας στον κινητήρα
 - ✗ διαβρωτικά χημικά
-



ΑΝΤΙΜΕΤΩΠΙΣΗ ΒΛΑΒΩΝ

Το βαρούλκο δεν λειτουργεί

Πιθανές αιτίες

- Αποφορτισμένη μπαταρία
- Κακή σύνδεση καλωδίων
- Ελαττωματικό τηλεχειριστήριο

Ενέργειες

- ✓ Ελέγξτε την τάση μπαταρίας.
 - ✓ Ελέγξτε όλες τις συνδέσεις.
 - ✓ Ελέγξτε την ασφάλεια και το χειριστήριο.
-

Ο κινητήρας λειτουργεί αλλά το τύμπανο δεν περιστρέφεται

Πιθανή αιτία

Ο συμπλέκτης βρίσκεται στη θέση:

FREE SPOOL

Λύση

Μετακινήστε τον στη θέση:

ENGAGED

Αργή λειτουργία

Πιθανές αιτίες

- Χαμηλή τάση μπαταρίας
- Υπερβολικό φορτίο
- Φθαρμένες ηλεκτρικές συνδέσεις

Λύση

- ✓ Φορτίστε ή αντικαταστήστε την μπαταρία.
 - ✓ Μειώστε το φορτίο.
 - ✓ Ελέγξτε τα καλώδια.
-

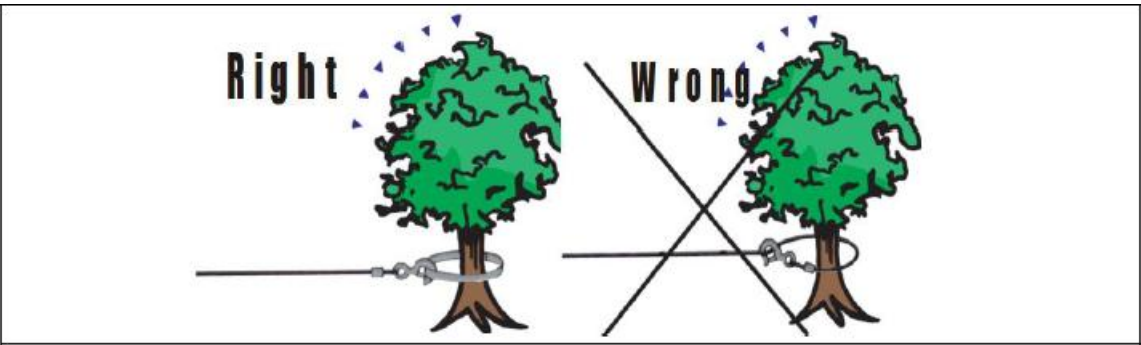
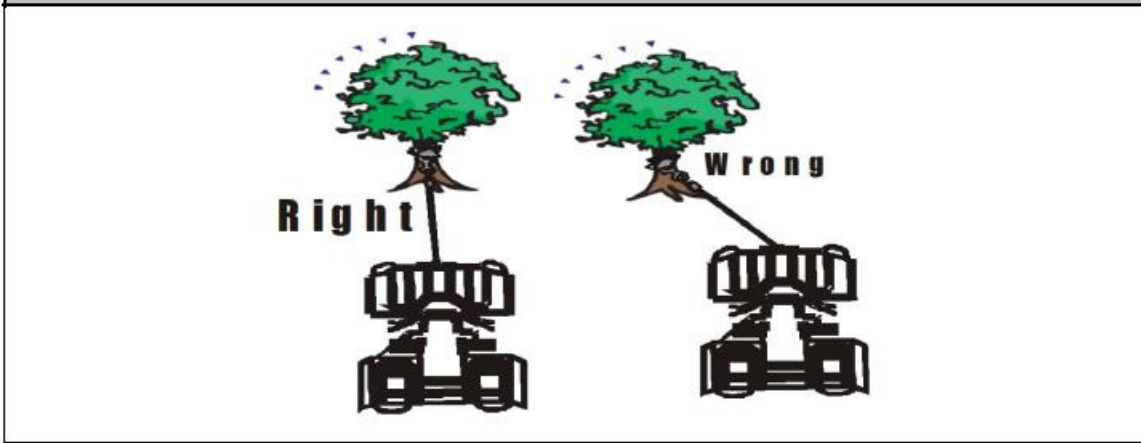


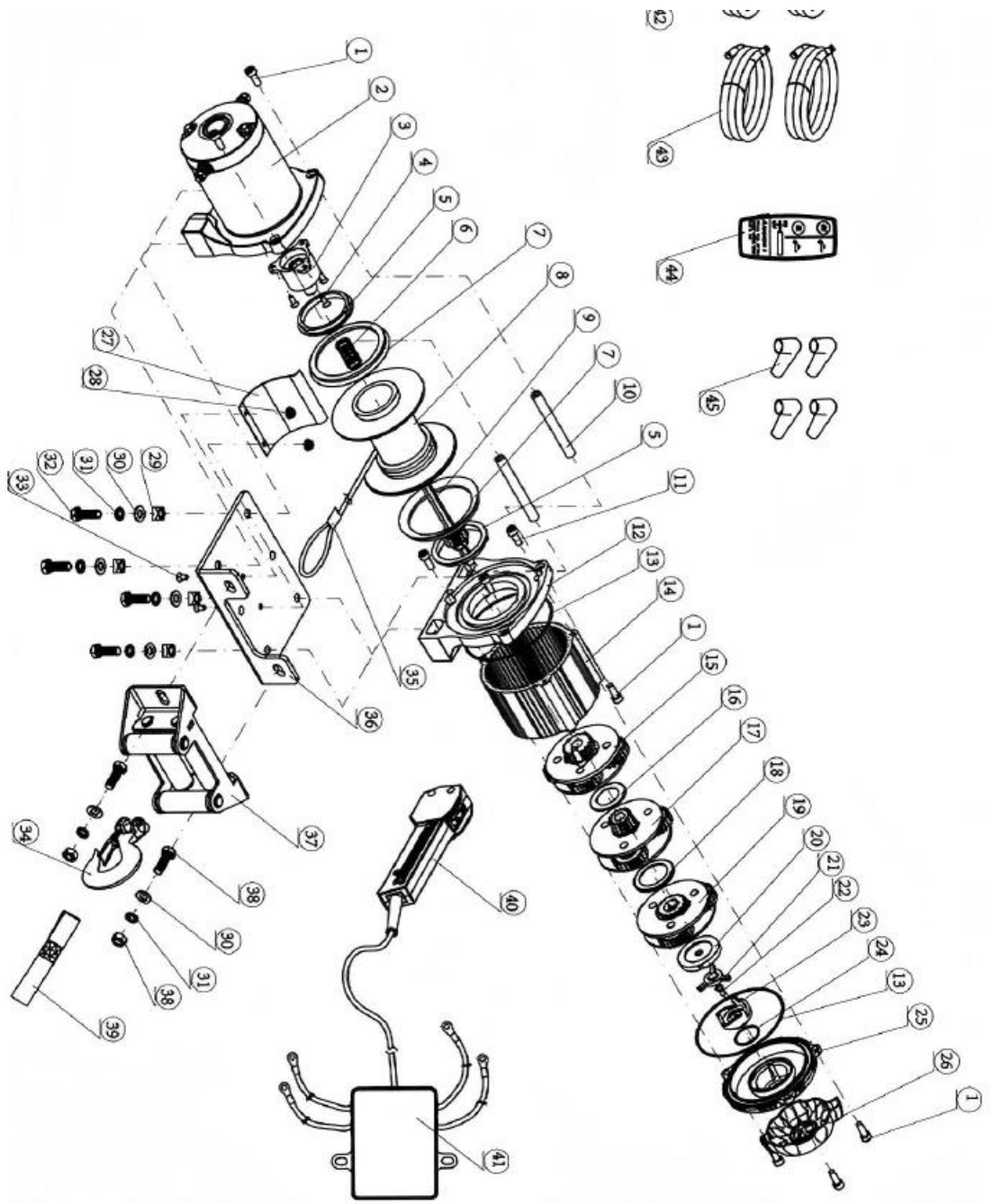
Το προϊόν συμμορφώνεται με την Ευρωπαϊκή Οδηγία:

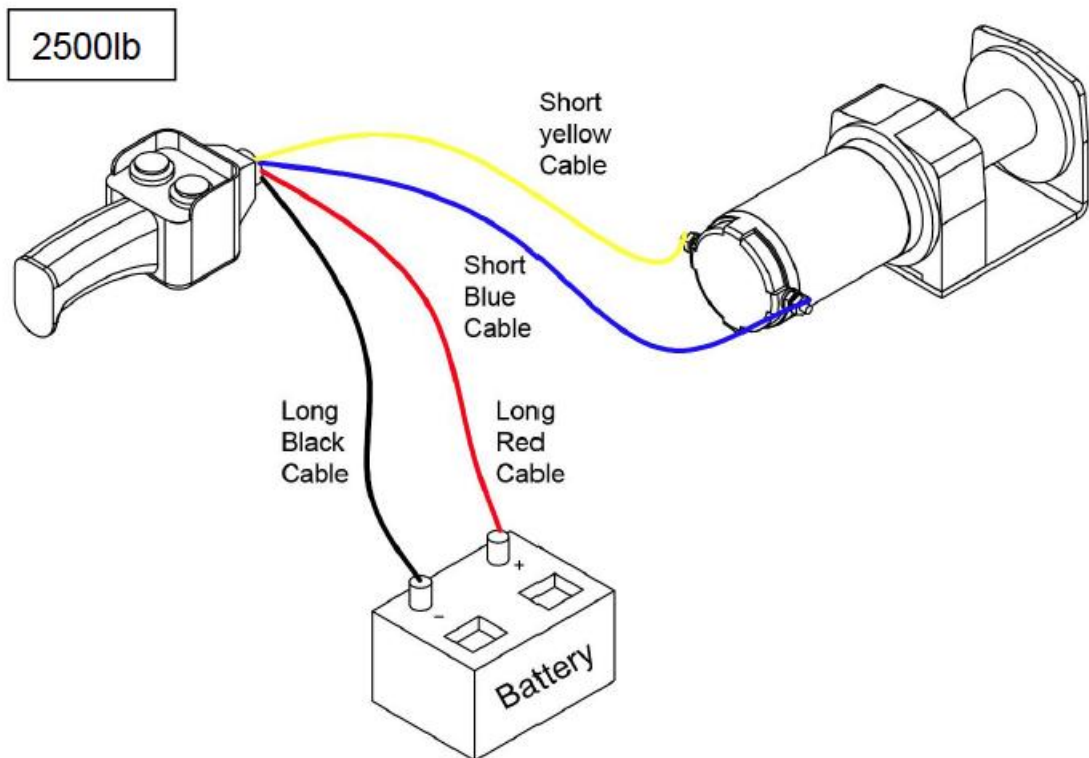
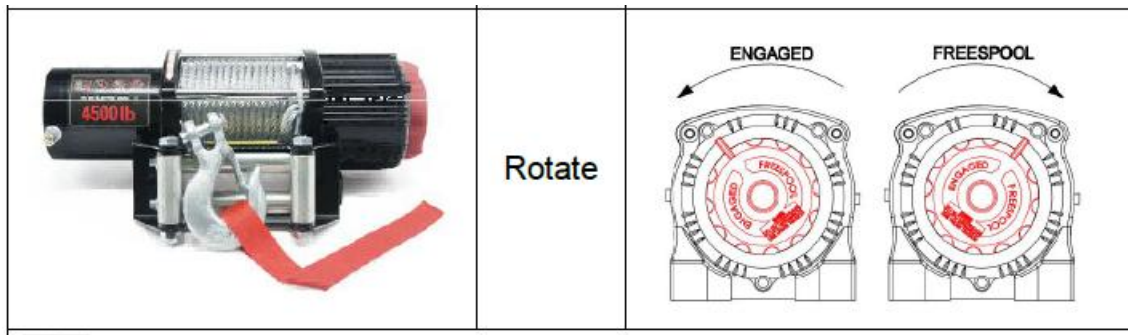
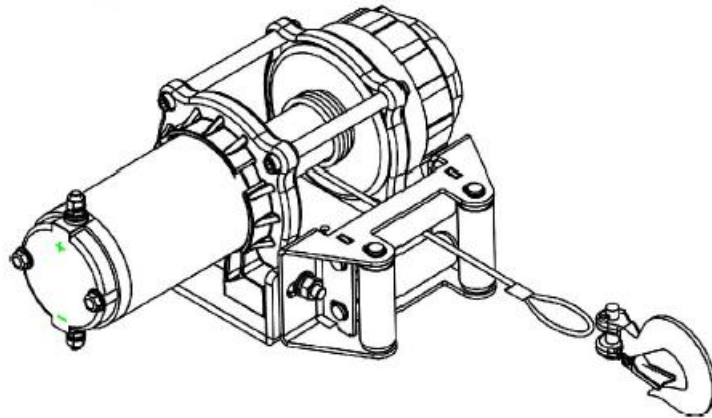
2012/19/ΕΕ (WEEE)

Το σύμβολο του διαγραμμένου κάδου σημαίνει ότι:

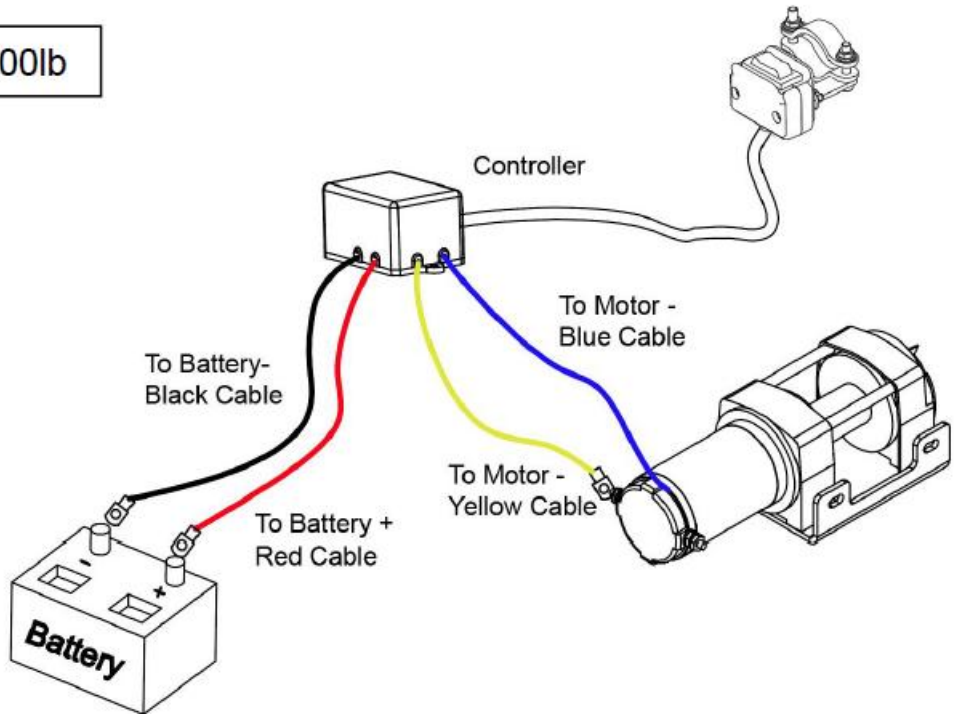
- ✓ Το προϊόν πρέπει να ανακυκλώνεται χωριστά.
- ✓ Δεν πρέπει να απορρίπτεται με τα οικιακά απορρίμματα.
- ✓ Πρέπει να παραδίδεται σε εξουσιοδοτημένο κέντρο ανακύκλωσης ηλεκτρικού και ηλεκτρονικού εξοπλισμού.



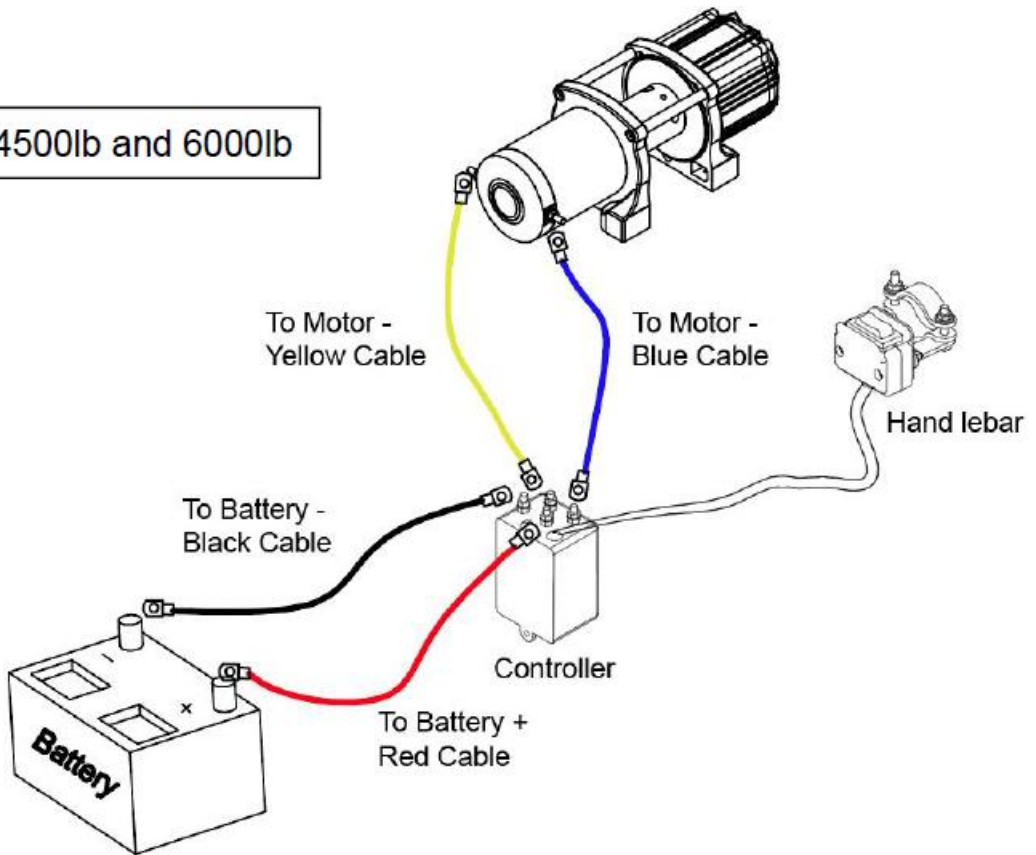




3000lb



4500lb and 6000lb



Model A: for wireless remote control with blue shell

