

# cecotec

ΚΩΔΙΚΟΣ ΠΡΟΪΟΝΤΟΣ : CEC-08597



Σκούπα Ρομπότ 10 σε 1 με Βάση Αυτόματου Καθαρισμού  
Cecotec Conga 12090 Twice Roller Home&Fill

# 1. ΜΕΡΗ ΚΑΙ ΕΞΑΡΤΗΜΑΤΑ

## Περιεχόμενα συσκευασίας

1. Ρομπότ ηλεκτρική σκούπα
2. Βάση αυτόματου αδειάσματος
3. Καλώδιο τροφοδοσίας
4. Βούρτσα αυτοκαθαρισμού
5. Σακούλα σκόνης

## Κουμπιά και κύρια εξαρτήματα

### 1. Φόρτιση / Σύνδεση Wi-Fi

- Παρατεταμένο πάτημα ( $\geq 3$  δευτ.): έναρξη σύνδεσης Wi-Fi
- Σύντομο πάτημα ( $< 3$  δευτ.): έναρξη φόρτισης
- Κατά τη φόρτιση: σύντομο πάτημα για παύση

### 2. Σκούπισμα

- Σύντομο πάτημα: έναρξη / διακοπή σκουπίσματος

### 3. Σφουγγάρισμα

- Σύντομο πάτημα: έναρξη / διακοπή σφουγγαρίσματος

### 4. Ισχύς / Καθαρισμός

- Παρατεταμένο πάτημα: ενεργοποίηση / απενεργοποίηση
- Σύντομο πάτημα: έναρξη ή παύση καθαρισμού

### 5. Κυκλική φωτεινή ένδειξη

- Λευκό φως → κανονική κατάσταση
- Πορτοκαλί φως → κατάσταση προειδοποίησης

### 6. Κουμπί επαναφοράς

- Σύντομο πάτημα: αναγκαστική απενεργοποίηση

## Υπόλοιπα εξαρτήματα

7. Ηχείο
8. Αισθητήρας ToF
9. Αισθητήρας αποφυγής σύγκρουσης

10. Laser
11. Μπροστινός υπέρυθρος αισθητήρας
12. Κάλυμμα
13. Οπές εξαερισμού
14. Πίσω υπέρυθρος αισθητήρας
15. Επαφές φόρτισης
16. Μικτό δοχείο
17. Αισθητήρας αποφυγής πτώσης
18. Υπερηχητικός αισθητήρας
19. Πανκατευθυντικός τροχός
20. Κινητήριои τροχοί
21. Ρολό σφουγγαρίσματος
22. Πλευρική βούρτσα
23. Κεντρική βούρτσα
24. Βάση κεντρικής βούρτσας
25. Τροχός καθοδήγησης

## **Μικτό δοχείο**

1. Κάλυμμα φίλτρου
2. Βαλβίδα νερού
3. Κουμπί απελευθέρωσης δοχείου βρωμιάς
4. Σύνδεσμος εκκένωσης δοχείου βρώμικου νερού
5. Δοχείο βρωμιάς
6. Κουμπί απελευθέρωσης δοχείου βρώμικου νερού
7. Μονάδα φιλτραρίσματος
8. Δοχείο σκόνης
9. Πώμα
10. Δοχείο καθαρού νερού
11. Σύνδεση πλήρωσης καθαρού νερού
12. Θύρα εκκένωσης δοχείου σκόνης

## **Βάση αυτοκαθαρισμού**

1. Σύνδεση εκκένωσης δοχείου σκόνης
2. Σύνδεση πλήρωσης καθαρού νερού
3. Επάνω κάλυμμα
4. Φωτεινές ενδείξεις
5. Επαφές φόρτισης
6. Υπέρυθρος αισθητήρας
7. Σύνδεση εκκένωσης βρώμικου νερού
8. Οδηγός ευθυγράμμισης
9. Δοχείο νερού
10. Σακούλα σκόνης
11. Οπές εξαερισμού
12. Κάλυμμα καλωδίου
13. Οπές εξαερισμού

14. Θύρα φόρτισης
15. Οπές εξαερισμού
16. Δακτύλιος στεγανοποίησης καθαρού νερού
17. Δακτύλιος στεγανοποίησης βρώμικου νερού
18. Κάλυμμα φίλτρου

## 2. ΠΡΙΝ ΤΗ ΧΡΗΣΗ

### Προετοιμασία πριν από την πρώτη χρήση

- Αφαιρέστε όλα τα υλικά συσκευασίας.
- Ελέγξτε ότι περιλαμβάνονται όλα τα εξαρτήματα.
- Βεβαιωθείτε ότι η βάση τοποθετείται σε επίπεδη και σταθερή επιφάνεια.
- Συνδέστε τη βάση στην παροχή ρεύματος.
- Εγκαταστήστε σωστά τη σακούλα σκόνης και τα δοχεία νερού πριν τη χρήση.

### Τοποθέτηση της βάσης αυτοκαθαρισμού

Αφήστε ελεύθερο χώρο:

- Τουλάχιστον **0,5 m αριστερά**
- Τουλάχιστον **0,5 m δεξιά**
- Τουλάχιστον **1,5 m μπροστά**

Μην τοποθετείτε τη βάση:

- κάτω από έπιπλα,
- δίπλα σε σκάλες,
- κοντά σε καθρέφτες,
- σε άμεσο ηλιακό φως.

### Φόρτιση πριν την πρώτη χρήση

- Τοποθετήστε το ρομπότ στη βάση.
- Φορτίστε πλήρως πριν την πρώτη λειτουργία.
- Η πρώτη φόρτιση μπορεί να διαρκέσει αρκετές ώρες.

### Σύνδεση εφαρμογής

1. Κατεβάστε την εφαρμογή **Cecotec App**
2. Δημιουργήστε λογαριασμό
3. Συνδέστε το κινητό σε δίκτυο **2.4 GHz Wi-Fi**
4. Θέστε το ρομπότ σε λειτουργία σύνδεσης Wi-Fi

---

## 3. ΛΕΙΤΟΥΡΓΙΑ

### Ενεργοποίηση / Απενεργοποίηση

#### Ενεργοποίηση

- Πατήστε παρατεταμένα το κουμπί λειτουργίας.
- Η φωτεινή ένδειξη ενεργοποιείται.
- Το ρομπότ εισέρχεται σε κατάσταση αναμονής.

#### Απενεργοποίηση

- Πατήστε παρατεταμένα ξανά το κουμπί λειτουργίας.

#### Σημείωση:

- Αν η μπαταρία είναι πολύ χαμηλή, ίσως δεν επιτρέπεται η χειροκίνητη απενεργοποίηση.

---

## Έναρξη καθαρισμού

#### Σύντομο πάτημα στο κουμπί καθαρισμού:

- εκκίνηση καθαρισμού,
- παύση καθαρισμού,
- συνέχιση καθαρισμού.

#### Το ρομπότ:

1. χαρτογραφεί τον χώρο,
2. δημιουργεί διαδρομή,
3. ξεκινά συστηματικό καθαρισμό.

4.

5.

---

# Σκούπισμα

Πατήστε το κουμπί:

**Sweep / Barrido**

Το ρομπότ:

- ενεργοποιεί αναρρόφηση,
  - ξεκινά σκούπισμα.
- 

# Σφουγγάρισμα

Πατήστε:

**Mop**

Το σύστημα:

- ενεργοποιεί το νερό,
  - περιστρέφει τα ρολά,
  - ξεκινά καθαρισμό δαπέδου.
- 

# Φόρτιση

Το ρομπότ επιστρέφει αυτόματα στη βάση όταν:

- ολοκληρωθεί ο καθαρισμός,
- η μπαταρία είναι χαμηλή.

Χειροκίνητη επιστροφή:

- σύντομο πάτημα στο κουμπί φόρτισης.
- 

# Wi-Fi και εφαρμογή

Για σύνδεση:

- πατήστε παρατεταμένα το κουμπί Wi-Fi για περίπου 3 δευτερόλεπτα,
- περιμένετε τη λειτουργία αντιστοίχισης,

- ολοκληρώστε τη σύνδεση από την εφαρμογή.

Υποστηρίζεται μόνο:

### Δίκτυο 2.4 GHz

Δεν υποστηρίζεται:

- 5 GHz
- εταιρικά προστατευμένα δίκτυα

---

## Δυνατότητες εφαρμογής

Μέσω της εφαρμογής μπορείτε να:

- ξεκινάτε καθαρισμό,
- σταματάτε καθαρισμό,
- βλέπετε χάρτες,
- χωρίζετε δωμάτια,
- δημιουργείτε απαγορευμένες ζώνες,
- αλλάζετε ισχύ αναρρόφησης,
- ρυθμίζετε ποσότητα νερού,
- δημιουργείτε προγράμματα καθαρισμού,
- βλέπετε ιστορικό λειτουργίας.

## 4. ΚΑΘΑΡΙΣΜΟΣ ΚΑΙ ΣΥΝΤΗΡΗΣΗ

Η τακτική συντήρηση διατηρεί την απόδοση του ρομπότ και αυξάνει τη διάρκεια ζωής του.

---

### Καθαρισμός δοχείου σκόνης

1. Αφαιρέστε το μικό δοχείο από το ρομπότ.
2. Ανοίξτε το δοχείο σκόνης.
3. Αδειάστε το περιεχόμενο.
4. Καθαρίστε τα εσωτερικά μέρη.
5. Τοποθετήστε ξανά το δοχείο.

Σημαντικό:

- Μην χρησιμοποιείτε πολύ ζεστό νερό.
  - Μην χρησιμοποιείτε χημικά καθαριστικά.
- 

## Καθαρισμός φίλτρου

Το φίλτρο πρέπει να καθαρίζεται τακτικά.

Διαδικασία:

1. Αφαιρέστε το φίλτρο.
2. Τινάξτε τη σκόνη.
3. Καθαρίστε με βουρτσάκι.
4. Αφήστε το να στεγνώσει πλήρως.
5. Τοποθετήστε το ξανά.

Προσοχή:

- Μην επανατοποθετείτε βρεγμένο φίλτρο.
  - Μην χρησιμοποιείτε θερμό αέρα για στέγνωμα.
- 

## Καθαρισμός κεντρικής βούρτσας

1. Ανοίξτε το κάλυμμα βούρτσας.
  2. Αφαιρέστε την κεντρική βούρτσα.
  3. Απομακρύνετε:
    - τρίχες,
    - κλωστές,
    - σκόνη,
    - ξένα αντικείμενα.
  4. Επανατοποθετήστε τη βούρτσα.
-

# Καθαρισμός πλευρικής βούρτσας

- Αφαιρέστε τη βούρτσα.
- Καθαρίστε συσσωρευμένες τρίχες και βρωμιά.
- Τοποθετήστε ξανά.

Εάν παραμορφωθεί:

- βυθίστε προσωρινά σε χλιαρό νερό για επαναφορά σχήματος.

---

## Καθαρισμός αισθητήρων

Καθαρίζετε περιοδικά:

- αισθητήρες πτώσης,
- αισθητήρες σύγκρουσης,
- αισθητήρες φόρτισης,
- αισθητήρες βάσης.

Χρησιμοποιείτε:

- μαλακό στεγνό πανί.

Μην χρησιμοποιείτε:

- νερό,
- σπρέι,
- απορρυπαντικά.

---

## Καθαρισμός τροχών

Ελέγχετε συχνά για:

- τρίχες,
- κλωστές,
- μπλοκαρίσματα.

Απομακρύνετε τα ώστε να εξασφαλίζεται σωστή περιστροφή.

---

# Συντήρηση ρολών σφουγγαρίσματος

Μετά από χρήση:

- αφαιρέστε τα ρολά,
- πλύνετε τα,
- αφήστε τα να στεγνώσουν πλήρως.

Αν έχουν φθαρεί:

- αντικαταστήστε τα.
- 

## Καθαρισμός δοχείου καθαρού νερού

1. Αφαιρέστε το δοχείο.
2. Αδειάστε το νερό.
3. Ξεπλύνετε εσωτερικά.
4. Στεγνώστε καλά.

Μην αφήνετε νερό μέσα για μεγάλο χρονικό διάστημα.

---

## Καθαρισμός δοχείου βρώμικου νερού

Μετά από κάθε χρήση:

1. Αδειάστε το δοχείο.
2. Ξεπλύνετε καλά.
3. Στεγνώστε πλήρως.

Αυτό αποτρέπει:

- μυρωδιές,
  - ανάπτυξη βακτηρίων,
  - μούχλα.
-

# Συντήρηση βάσης αυτοκαθαρισμού

Ελέγχετε τακτικά:

- σακούλα σκόνης,
- φίλτρα βάσης,
- σωληνώσεις νερού,
- στόμια αναρρόφησης.

Αν η σακούλα γεμίσει:

- αντικαταστήστε τη.

---

## Αντικατάσταση σακούλας σκόνης

1. Ανοίξτε το επάνω καπάκι.
2. Αφαιρέστε τη χρησιμοποιημένη σακούλα.
3. Τοποθετήστε καινούρια.
4. Κλείστε ξανά το καπάκι.

---

## Αποθήκευση

Αν η συσκευή δεν χρησιμοποιείται για μεγάλο διάστημα:

- φορτίστε πλήρως,
- απενεργοποιήστε,
- αποθηκεύστε σε ξηρό μέρος.

Συνιστάται:

- επαναφόρτιση περιοδικά για προστασία της μπαταρίας.
-

## 5. ΑΝΤΙΜΕΤΩΠΙΣΗ ΠΡΟΒΛΗΜΑΤΩΝ

### Το ρομπότ δεν ενεργοποιείται

Πιθανές αιτίες:

- Η μπαταρία έχει αποφορτιστεί.
- Η θερμοκρασία λειτουργίας είναι εκτός ορίων.

Λύσεις:

- Φορτίστε πλήρως τη συσκευή.
- Χρησιμοποιήστε τη σε κατάλληλη θερμοκρασία περιβάλλοντος.

---

### Το ρομπότ δεν ξεκινά καθαρισμό

Πιθανές αιτίες:

- Χαμηλή μπαταρία.
- Ενεργή λειτουργία «Μην ενοχλείτε» (Do Not Disturb).

Λύσεις:

- Φορτίστε τη συσκευή.
- Ελέγξτε τις ρυθμίσεις στην εφαρμογή.

---

### Δεν επιστρέφει στη βάση

Αιτίες:

- Εμπόδια στη διαδρομή.
- Κακή τοποθέτηση βάσης.
- Βρώμικοι αισθητήρες.

Λύσεις:

- Απομακρύνετε εμπόδια.
- Τοποθετήστε σωστά τη βάση.
- Καθαρίστε αισθητήρες και επαφές φόρτισης.

---

## Χαμηλή αναρρόφηση

Πιθανές αιτίες:

- Γεμάτο δοχείο σκόνης.
- Φραγμένο φίλτρο.
- Μπλοκαρισμένη βούρτσα.

Λύσεις:

- Αδειάστε το δοχείο.
  - Καθαρίστε το φίλτρο.
  - Καθαρίστε τις βούρτσες.
- 

## Δεν λειτουργεί σωστά το σφουγγάρισμα

Ελέγξτε:

- αν υπάρχει νερό,
  - αν τα ρολά είναι σωστά τοποθετημένα,
  - αν το δοχείο νερού έχει εγκατασταθεί σωστά.
- 

## Αποτυχία σύνδεσης Wi-Fi

Ελέγξτε:

- χρήση δικτύου 2.4 GHz,
  - σωστό κωδικό Wi-Fi,
  - απόσταση κινητού από τη συσκευή.
-

## 6. ΚΩΔΙΚΟΙ ΣΦΑΛΜΑΤΩΝ / ΕΙΔΟΠΟΙΗΣΕΙΣ

### Σφάλμα αισθητήρα

Αιτία:

- Βρώμικοι αισθητήρες.

Λύση:

- Καθαρίστε τους αισθητήρες με στεγνό πανί.
- 

### Σφάλμα βούρτσας

Αιτία:

- Μπλοκάρισμα από τρίχες ή αντικείμενα.

Λύση:

- Καθαρίστε και επανεκκινήστε.
- 

### Σφάλμα τροχών

Αιτία:

- Εμπόδιο ή εμπλοκή.

Λύση:

- Ελέγξτε τροχούς και αφαιρέστε εμπόδια.
- 

### Σφάλμα δοχείου νερού

Αιτία:

- Μη σωστή τοποθέτηση.

Λύση:

- Επαναποθετήστε το δοχείο.
- 

## **7. ΦΩΤΕΙΝΕΣ ΕΝΔΕΙΞΕΙΣ LED**

**Σταθερό λευκό φως**

- Κανονική λειτουργία.

**Λευκό που αναβοσβήνει**

- Φόρτιση ή εκκίνηση.

**Πορτοκαλί φως**

- Προειδοποίηση ή σφάλμα.

**Χωρίς φωτισμό**

- Απενεργοποιημένη συσκευή ή άδεια μπαταρία.
- 

## **8. ΤΕΧΝΙΚΑ ΧΑΡΑΚΤΗΡΙΣΤΙΚΑ**

- Τύπος συσκευής: Ρομπότ σκούπα / σφουγγαρίστρα
  - Μπαταρία: Li-ion επαναφορτιζόμενη
  - Wi-Fi: 2.4 GHz
  - Αυτόματο άδειασμα σκόνης: Ναι
  - Αυτόματο πλύσιμο ρολών: Ναι
  - Αυτόματο στέγνωμα ρολών: Ναι
  - Αυτόματη φόρτιση: Ναι
  - Χαρτογράφηση χώρου: Ναι
-

## 9. ΑΝΑΚΥΚΛΩΣΗ

Η συσκευή δεν απορρίπτεται με κοινά απορρίμματα.

Παραδώστε τη σε σημεία συλλογής για:

- ηλεκτρικές συσκευές,
  - μπαταρίες,
  - ηλεκτρονικό εξοπλισμό.
- 

## 10. ΕΓΓΥΗΣΗ ΚΑΙ ΤΕΧΝΙΚΗ ΥΠΟΣΤΗΡΙΞΗ

Η εγγύηση δεν καλύπτει:

- λανθασμένη χρήση,
- ζημιές από πτώσεις,
- μη εξουσιοδοτημένες επισκευές,
- κακή συντήρηση.

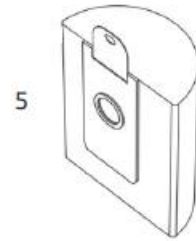
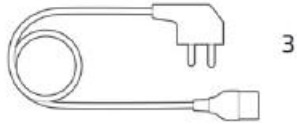
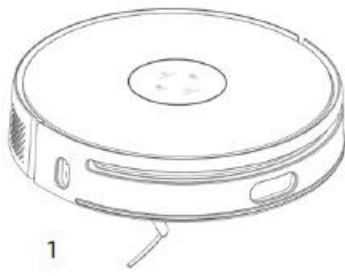
Χρησιμοποιείτε:

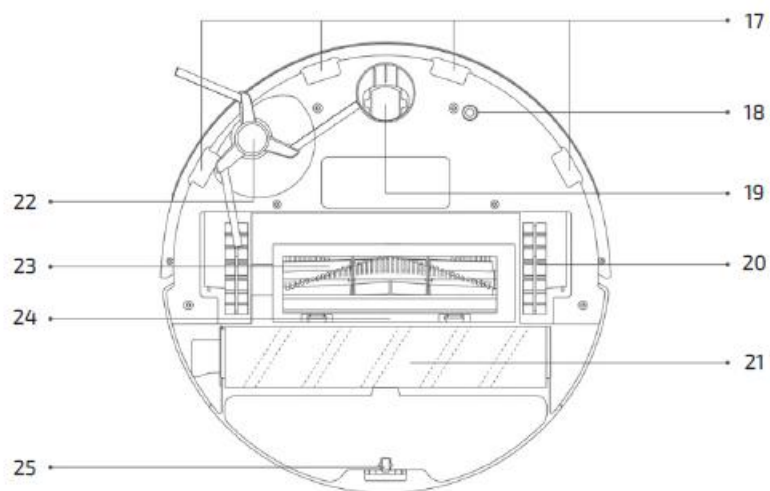
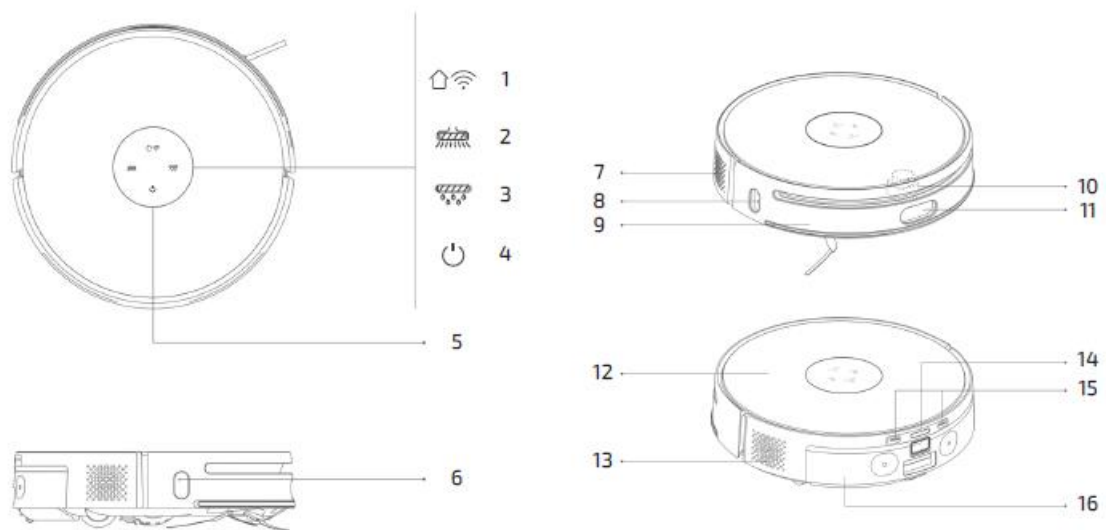
- μόνο εξουσιοδοτημένο service,
  - γνήσια ανταλλακτικά.
- 

## 11. ΔΗΛΩΣΗ ΣΥΜΜΟΡΦΩΣΗΣ

Η συσκευή συμμορφώνεται με τις ευρωπαϊκές απαιτήσεις για:

- ασφάλεια,
- ηλεκτρομαγνητική συμβατότητα,
- περιβαλλοντικές οδηγίες.





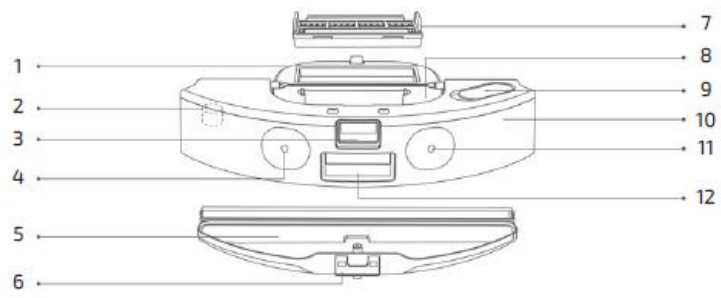
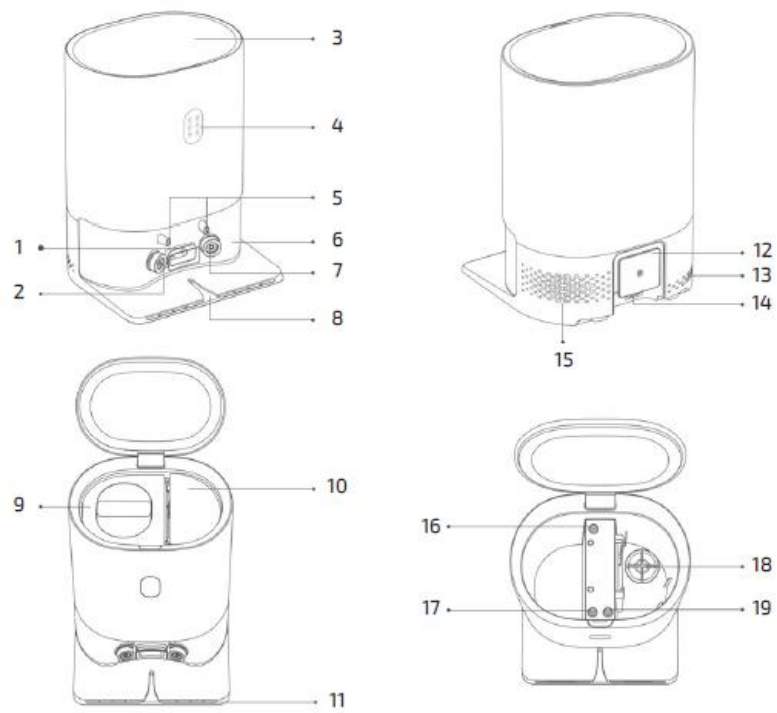


Fig./lmg./Abb./Afb./ Rys. 3



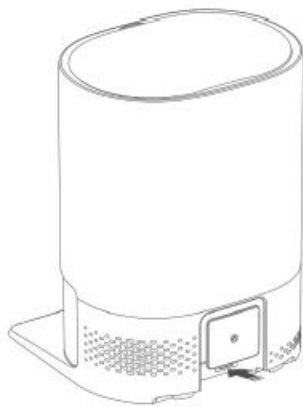
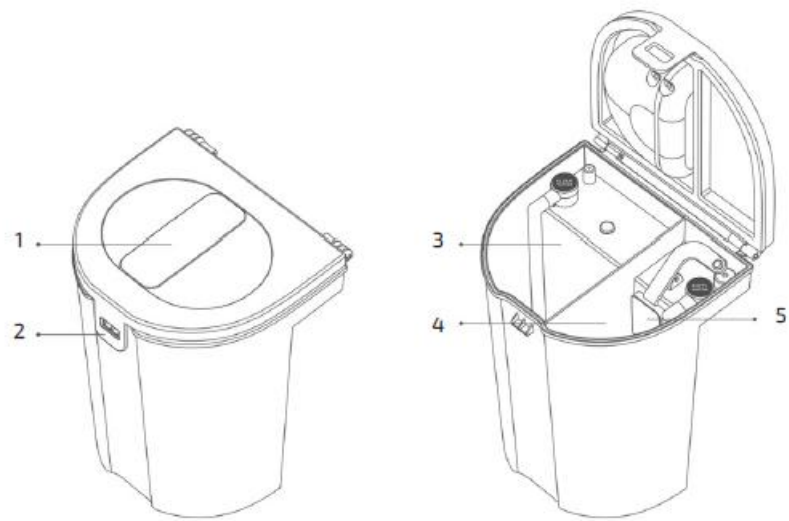


Fig./Img./Abb./Afb./ Rys. 6

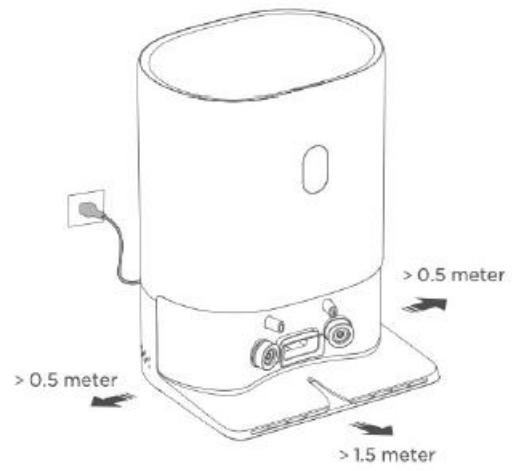


Fig./Img./Abb./Afb./ Rys. 7

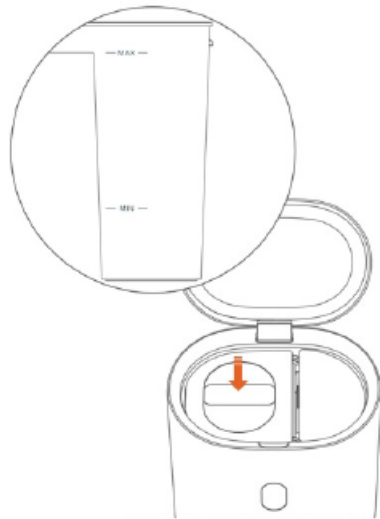


Fig./Img./Abb./Afb./ Rys. 8

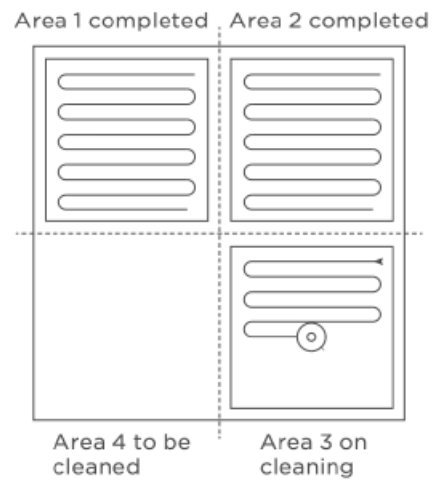


Fig./Img./Abb./Afb./ Rys. 9

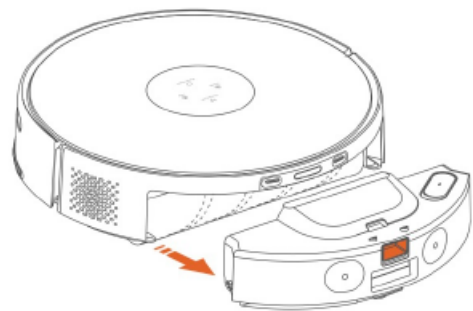
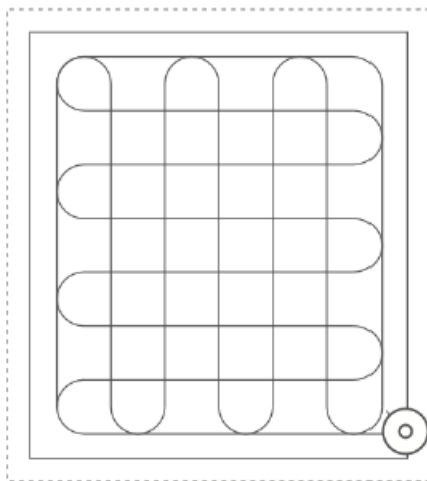




Fig./Img./Abb./Afb./ Rys. 12

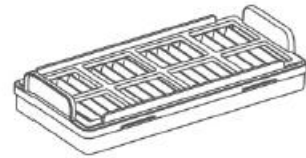


Fig./Img./Abb./Afb./ Rys. 13

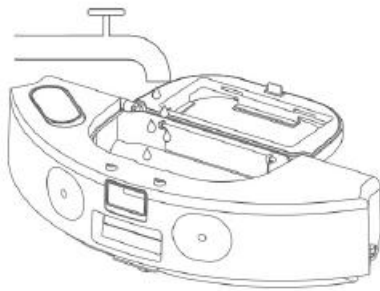


Fig./Img./Abb./Afb./ Rys. 14

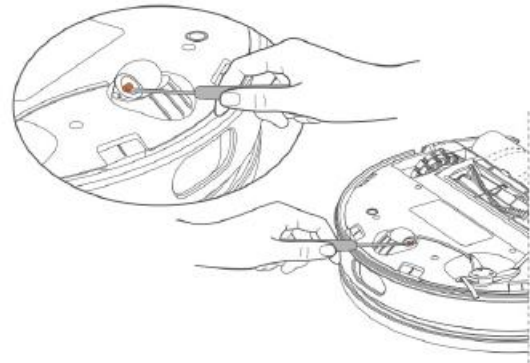
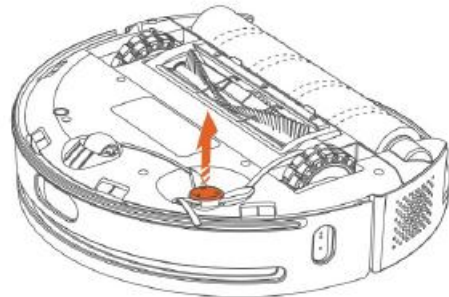


Fig./Img./Abb./Afb./ Rys. 15



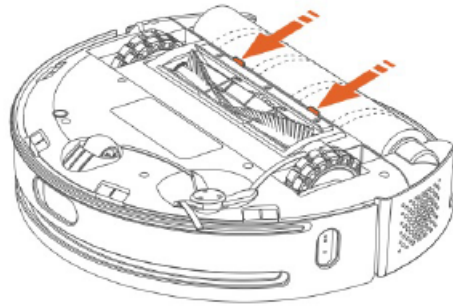


Fig./Img./Abb./Afb./ Rys. 18

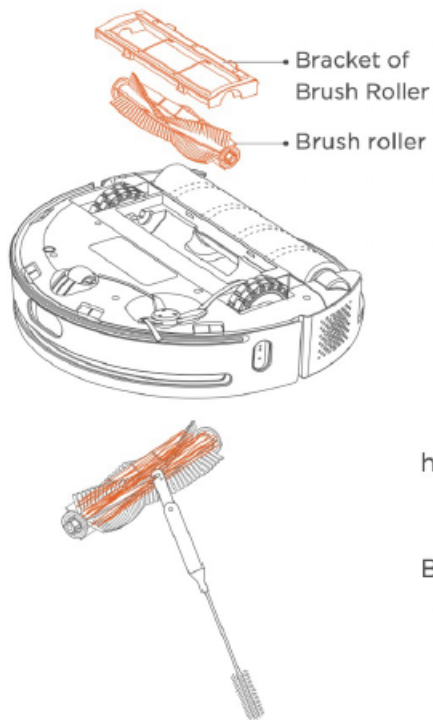


Fig./Img./Abb./Afb./ Rys. 19

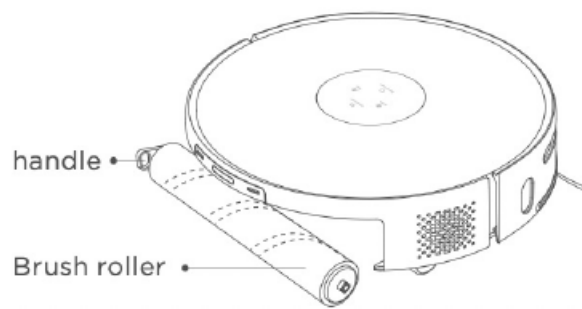


Fig./Img./Abb./Afb./ Rys. 20

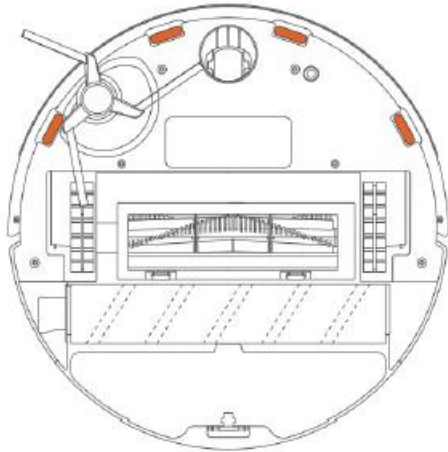


Fig./Img./Abb./Afb./ Rys. 21

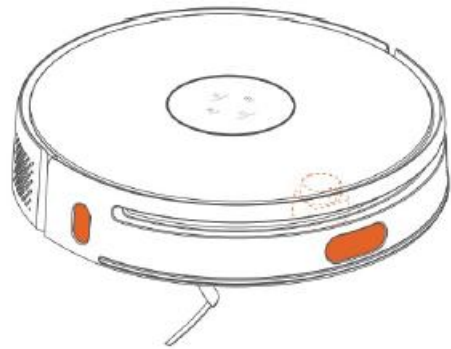


Fig./Img./Abb./Afb./ Rys. 22



Fig./Img./Abb./Afb./ Rys. 23

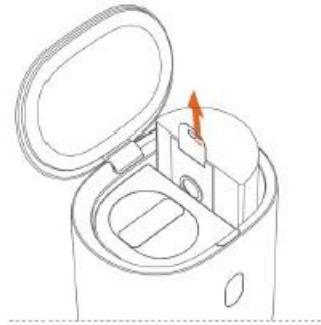


Fig./Img./Abb./Afb./ Rys. 24

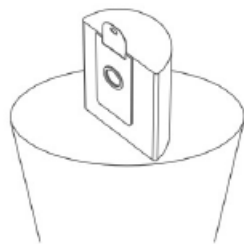


Fig./Img./Abb./Afb./ Rys. 25

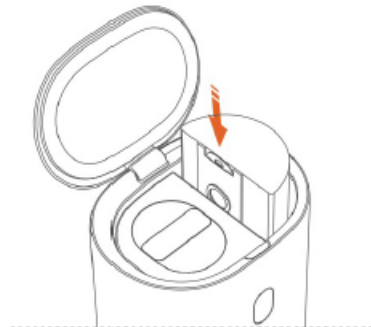


Fig./Img./Abb./Afb./ Rys. 26

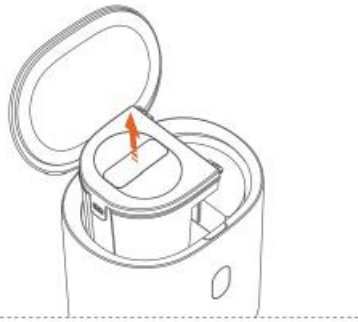


Fig./Img./Abb./Afb./ Rys. 27

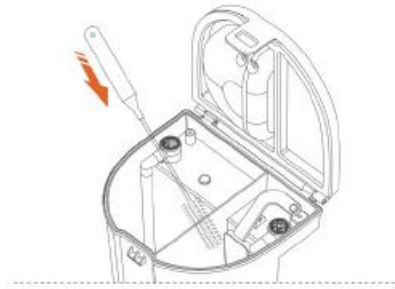


Fig./Img./Abb./Afb./ Rys. 28



Fig./Img./Abb./Afb./ Rys. 29

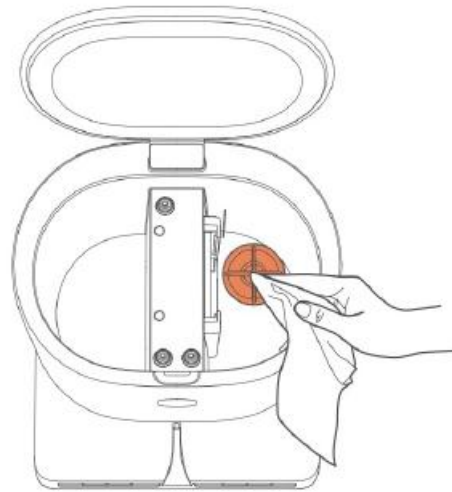
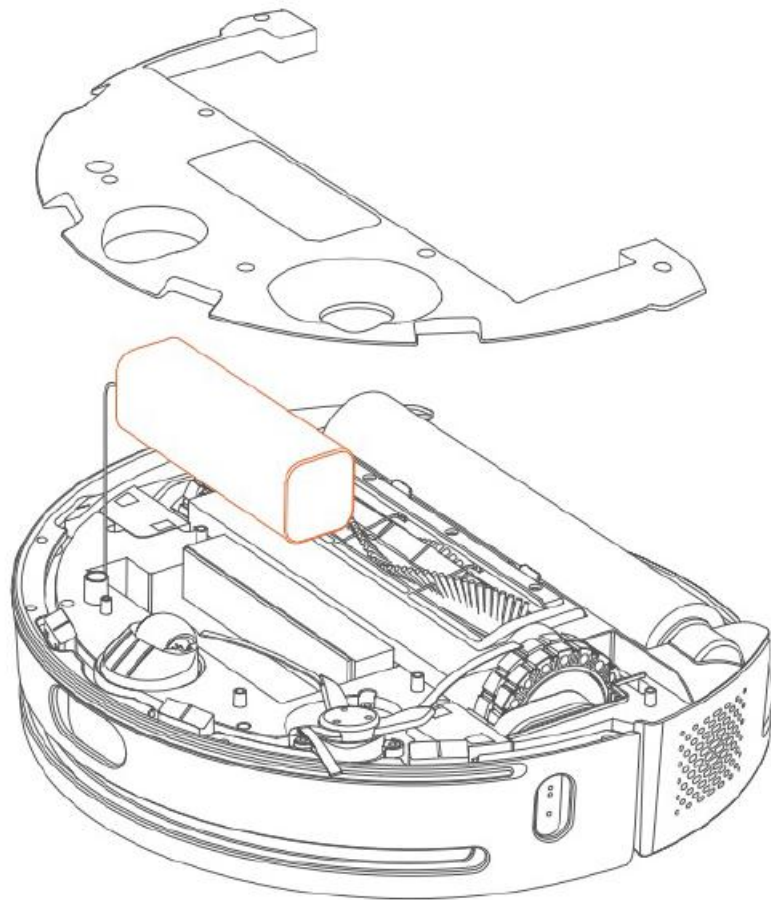


Fig./Img./Abb./Afb./ Rys. 30



cecotec