

cecotec

ΚΩΔΙΚΟΣ ΠΡΟΪΟΝΤΟΣ : CEC-08590



Ηλεκτρική Σκούπα Χωρίς Σακούλα Cecotec Conga
Rockstar Multicyclonic Compact Plus

Η κωδικοποίηση στο παρόν εγχειρίδιο είναι γενική και ισχύει για όλες τις παραλλαγές κωδικών της συσκευής.

ΟΔΗΓΙΕΣ ΑΣΦΑΛΕΙΑΣ

Διαβάστε προσεκτικά τις παρακάτω οδηγίες πριν χρησιμοποιήσετε την συσκευή.

Φυλάξτε αυτό το εγχειρίδιο για μελλοντική αναφορά ή για νέους χρήστες.-

Αυτή η συσκευή μπορεί να χρησιμοποιηθεί από παιδιά ηλικίας από 8 ετών και άνω και από άτομα με μειωμένες σωματικές, αισθητηριακές ή διανοητικές ικανότητες ή έλλειψη εμπειρίας και γνώσεων, εφόσον έχουν λάβει επίβλεψη ή οδηγίες σχετικά με τη χρήση της συσκευής με ασφαλή τρόπο και κατανοούν τους σχετικούς κινδύνους.

Τα παιδιά δεν πρέπει να παίζουν 34με τη συσκευή. Ο καθαρισμός και η συντήρηση από τον χρήστη δεν πρέπει να γίνεται από παιδιά χωρίς επίβλεψη.- Αυτή η συσκευή έχει σχεδιαστεί μόνο για οικιακή χρήση και δεν προορίζεται για χρήση σε μπαρ, εστιατόρια, αγροκτήματα, ξενοδοχεία, μοτέλ και γραφεία.-

Ελέγχετε τακτικά το καλώδιο τροφοδοσίας για ορατές ζημιές, ειδικά το καλώδιο, το φις και το περίβλημα του φις. Εάν το καλώδιο έχει παρουσιάσει κάποιο πρόβλημα, πρέπει να αντικατασταθεί από το επίσημο κέντρο εξυπηρέτησης της

Cecotec για να μην προκύψει οποιοδήποτε κίνδυνος.- Μην επιχειρήσετε να επισκευάσετε τη συσκευή μόνοι σας. Εάν έχετε ερωτήσεις, επικοινωνήστε με το επίσημο κέντρο εξυπηρέτησης της Cecotec. -

Απενεργοποιήστε και αποσυνδέστε τη συσκευή από την πηγή τροφοδοσίας όταν δεν το χρησιμοποιείτε για κάποιο χρονικό διάστημα, πριν από τον καθαρισμό, πριν από τη συναρμολόγηση ή αποσυναρμολόγηση εξαρτημάτων και πριν από την αφαίρεση της μπαταρίας.

Μην αφήνετε τη συσκευή χωρίς επιτήρηση όταν είναι συνδεδεμένη σε πρίζα.- Βεβαιωθείτε ότι η τάση δικτύου αντιστοιχεί στην τάση που αναγράφεται στη σήμανση του προϊόντος και ότι η πρίζα είναι γειωμένη.-

Μην χρησιμοποιείτε τη συσκευή εάν έχει πέσει ή εάν παρουσιάζει ορατή ζημιά.- Μην χρησιμοποιείτε εξαρτήματα που δεν συνιστώνται από την Cecotec, καθώς ενδέχεται να προκαλέσουν βλάβη.-

Μην τοποθετείτε τη συσκευή κοντά σε πηγές θερμότητας, εύφλεκτες ουσίες, υγρές επιφάνειες όπου μπορεί να πέσει στο νερό και μην την αφήνετε να έρθει σε επαφή με νερό ή άλλα υγρά.

Να μην χρησιμοποιείται σε εξωτερικούς χώρους.- Μην χρησιμοποιείτε τη συσκευή για την αναρρόφηση υγρών, αναμμένων σπρίττων, αποσιγαρών, καυτής στάχτης ή πάνω σε υγρές επιφάνειες.

Εάν παρατηρήσετε μη φυσιολογικό ήχο ή υψηλότερη θερμοκρασία από την κανονική,

σταματήστε να χρησιμοποιείτε τη συσκευή.-

Κρατήστε την έξοδο αέρος μακριά από τυχόν εμπόδια για να αποφύγετε την απώλεια αναρροφητικής δύναμης.-

Ελέγχετε τακτικά τον σωλήνα αναρρόφησης για να βεβαιωθείτε ότι δεν έχει φραχτεί.- Να είστε ιδιαίτερα προσεκτικοί όταν χρησιμοποιείτε τη συσκευή κοντά σε σκάλες.- Μην φράζετε τα ανοίγματα της συσκευής και μην εμποδίζετε τη ροή του αέρα.

Κρατήστε τα ανοίγματα μακριά από αντικείμενα και μην τα φράζετε με ρούχα ή τα δάχτυλα. - Τραβήξτε από την πρίζα για να το αποσυνδέσετε, μην τραβήξετε το καλώδιο.- Μην βυθίζετε το καλώδιο, την πρίζα ή οποιοδήποτε άλλο εξάρτημα της συσκευής σε νερό ή οποιοδήποτε άλλο υγρό και μην εκθέτετε τις ηλεκτρικές συνδέσεις σε νερό.

Βεβαιωθείτε ότι τα χέρια σας είναι εντελώς στεγνά πριν αγγίξετε την πρίζα ή ενεργοποιήσετε τη συσκευή.-

Μην σύρετε τη συσκευή τραβώντας το καλώδιο. Μην χρησιμοποιείτε το καλώδιο ως λαβή. Μην αφήνετε το καλώδιο να παγιδευτεί μεταξύ της πόρτας και του πλαισίου και μην τεντώνετε το καλώδιο πάνω από αιχμηρές άκρες ή γωνίες. Μην περνάτε τη συσκευή πάνω από το καλώδιο τροφοδοσίας. Κρατήστε το καλώδιο μακριά από πηγές θερμότητας.-

Μην σκουπίζετε με ηλεκτρική σκούπα σκληρά ή αιχμηρά αντικείμενα, όπως γυαλί, βίδες ή κέρματα, ή καυτά κάρβουνα, τσιγάρα, σπέρτα ή οποιαδήποτε άλλα καυτά αντικείμενα καπνίσματος ή καύσης.- Μην χρησιμοποιείτε το προϊόν εάν τα φίλτρα δεν είναι σωστά τοποθετημένα.- Απενεργοποιήστε όλα τα χειριστήρια πριν συνδέσετε ή αποσυνδέσετε την ηλεκτρική σκούπα.

Χρησιμοποιείτε τη συσκευή μόνο σε στεγνές επιφάνειες και σε εσωτερικούς χώρους.- Μην την χρησιμοποιείτε για άλλους σκοπούς εκτός από αυτούς που περιγράφονται στο παρόν εγχειρίδιο.- Μην χρησιμοποιείτε την ηλεκτρική σκούπα για τον καθαρισμό κατοικίδιων ζώων ή άλλων ζώων.-

ΠΡΟΕΙΔΟΠΟΙΗΣΗ:

Εάν οι οπές αναρρόφησης του προϊόντος, ο εύκαμπτος σωλήνας ή ο τηλεσκοπικός σωλήνας είναι φραγμένοι, απενεργοποιήστε την ηλεκτρική σκούπα και αφαιρέστε την ουσία που μπλοκάρει πριν χρησιμοποιήσετε ξανά το προϊόν.- Πριν θέσετε σε λειτουργία τη συσκευή, φροντίστε να απομακρύνετε τυχόν μεγάλα ή αιχμηρά αντικείμενα που θα μπορούσαν να προκαλέσουν ζημιά στο δοχείο σκόνης και στον εύκαμπτο σωλήνα.-
ΠΡΟΕΙΔΟΠΟΙΗΣΗ: Κρατήστε το βύσμα όταν τυλίγετε το καλώδιο για να αποφύγετε ζημιά στο καλώδιο.

1. ΜΕΡΗ ΚΑΙ ΕΞΑΡΤΗΜΑΤΑ ΕΛΛΗΝΙΚΑ

Εικ. 1 1. Δοχείο απόθεσης σκόνης 2. Κουμπί για το άνοιγμα της δεξαμενής σκόνης 3. Αγωγός εισαγωγής αέρα 4. Λαβή 5. Κάλυμμα δεξαμενής 6. Κουμπί τυλίγματος καλωδίου

7. Καλώδιο 8. Κουμπί απελευθέρωσης της δεξαμενής σκόνης 9. Κουμπί ενεργοποίησης/απενεργοποίησης και επιλογέας ισχύος ΣΗΜΕΙΩΣΗ: Τα απεικονίσματα στο παρόν εγχειρίδιο είναι σχηματικές αναπαραστάσεις και ενδέχεται να μην αντιστοιχούν ακριβώς στο προϊόν. 2.

ΠΡΙΝ ΑΠΟ ΤΗ ΧΡΗΣΗ- -

- Αυτή το προϊόν διαθέτει συσκευασία σχεδιασμένη για την προστασία της κατά τη μεταφορά. Βγάλτε την συσκευή από το κουτί της και αφαιρέστε όλο το προστατευτικό υλικό της συσκευασίας. Μπορείτε να αποθηκεύσετε το κουτί και τις άλλες συσκευασίες σε ασφαλές μέρος για να αποφύγετε ζημιές στην σκούπα ρομπότ εάν χρειαστεί να τη μεταφέρετε στο μέλλον. Εάν επιθυμείτε να πετάξετε την αρχική συσκευασία, βεβαιωθείτε ότι ανακυκλώνετε όλα τα κομμάτια σωστά. Βεβαιωθείτε ότι όλα τα μέρη και τα εξαρτήματα περιλαμβάνονται και βρίσκονται σε καλή κατάσταση. Εάν κάποιο από αυτά λείπει ή δεν είναι σε καλή κατάσταση, επικοινωνήστε αμέσως με το επίσημο κέντρο εξυπηρέτησης της Cecotec. Μην αφαιρείτε τον σειριακό αριθμό του προϊόντος προκειμένου να διατηρείται η σωστή δυνατότητα εντοπισμού του εξοπλισμού σας σε περίπτωση ανάγκης. Περιεχόμενα του κουτιού- - - - - Ήλεκτρική σκούπα Conga Rockstar Multicyclonic XXL Animal Τηλεσκοπικός μεταλλικός σωλήνας Βάση αναρρόφησης Αξεσουάρ επίπλων Αξεσουάρ για γωνίες Αξεσουάρ ταπετσαρίας Airbrush για ζώα Αυτό το εγχειρίδιο οδηγιών

3. ΣΥΝΑΡΜΟΛΟΓΗΣΗ ΤΟΥ ΠΡΟΪΟΝΤΟΣ

Σημείωση:- Αποσυνδέστε πάντα το φικ από την πρίζα πριν τοποθετήσετε ή αποσυνδέσετε τα εξαρτήματα.- - - - - Συνδέστε τον εύκαμπτο σωλήνα στον αγωγό εισαγωγής αέρα και πιέστε τον μέχρι να ακούσετε ένα «κλικ» για να ασφαλίσει στη θέση του. Εικ. 2 Τοποθετήστε τον τηλεσκοπικό σωλήνα από ανοξείδωτο χάλυβα στο ελεύθερο άκρο του εύκαμπτου σωλήνα. Για να επεκτείνετε τον τηλεσκοπικό σωλήνα από ανοξείδωτο χάλυβα: πατήστε το κουμπί και τραβήξτε τον εσωτερικό τηλεσκοπικό σωλήνα προς τα έξω. Για να τοποθετήσετε τη βάση αναρρόφησης στον τηλεσκοπικό σωλήνα: Τοποθετήστε τον τηλεσκοπικό σωλήνα στη βάση αναρρόφησης. Ρυθμίστε τον τηλεσκοπικό σωλήνα στο επιθυμητό μήκος. Για να τοποθετήσετε τη βάση του Airbrush στον εύκαμπτο σωλήνα: Ευθυγραμμίστε και τα δύο μέρη και τοποθετήστε το εξάρτημα στον εύκαμπτο σωλήνα. 4

. ΛΕΙΤΟΥΡΓΙΑ

Σημείωση:- Αφού τοποθετήσετε τα εξαρτήματα, ξετυλίξτε το καλώδιο αρκετά για να το συνδέσετε στην πρίζα.- Η κίτρινη σήμανση στο καλώδιο δείχνει το ιδανικό μήκος του καλωδίου. Μην ξετυλίγετε το καλώδιο πέρα από το κόκκινο σημάδι. 1. Συνδέστε το καλώδιο τροφοδοσίας σε μια πρίζα ρεύματος. 2. Πατήστε το κουμπί ενεργοποίησης/απενεργοποίησης για να ενεργοποιήσετε την ηλεκτρική σκούπα. 3. Για να τυλίξετε το καλώδιο τροφοδοσίας, πατήστε το κουμπί τυλίγματος με το ένα χέρι και οδηγήστε το καλώδιο τροφοδοσίας με το άλλο χέρι για να αποφύγετε το απότομο

τύλιγμα του καλωδίου και την πρόκληση βλάβης ή τραυματισμού. 4. Για να ρυθμίσετε το επίπεδο αναρρόφησης, γυρίστε τον επιλογέα και επιλέξτε την επιθυμητή ισχύ αναρρόφησης. Σημαντικό: Ο κινητήρας της ηλεκτρικής σκούπας είναι εξοπλισμένος με θερμοστάτη προστασίας

. Εάν για οποιονδήποτε λόγο η ηλεκτρική σκούπα υπερθερμανθεί, ο θερμοστάτης θα απενεργοποιήσει αυτόματα τη συσκευή. Εάν συμβεί αυτό, αποσυνδέστε την ηλεκτρική σκούπα από την πρίζα και απενεργοποιήστε την ηλεκτρική σκούπα. Αφαιρέστε και αδειάστε το δοχείο σκόνης και καθαρίστε το φίλτρο. Αφήστε τη συσκευή να κρυώσει για περίπου μία ώρα. Για να επανεκκινήσετε, συνδέστε το ξανά στην πρίζα και ενεργοποιήστε την ηλεκτρική σκούπα.

ξαρτήματα ΕΛΛΗΝΙΚΑ Χρησιμοποιήστε το καταλληλότερο εξάρτημα για τον τύπο καθαρισμού:- Αξεσουάρ επίπλων: ιδανικό για την απορρόφηση βρωμιάς από ντουλάπια, καρέκλες, τραπέζια κ.λπ. χωρίς να προκαλεί ζημιές.- Εξάρτημα για γωνίες: απορροφά τους ρύπους που συσσωρεύονται στις γωνίες, τα σοβατεπί κ.λπ. Εξάρτημα Air Brush Best Friend Care για κατοικίδια ζώα και ταπετσαρίες: ιδανικό για την αναρρόφηση των τριχών των κατοικίδιων ζώων και για όλους τους τύπους υφασμάτων και ταπετσαριών (καναπέδες, πολυθρόνες κ.λπ.). 5

. ΚΑΘΑΡΙΣΜΟΣ ΚΑΙ ΣΥΝΤΗΡΗΣΗ

Βεβαιωθείτε ότι η συσκευή δεν είναι συνδεδεμένη σε πρίζα πριν καθαρίσετε ή συντηρήσετε τη συσκευή. Καθαρισμός του δοχείου σκόνης. Εικ. 3 1. Πατήστε το κουμπί στη λαβή του δοχείου σκόνης. 2. Αφαιρέστε τη δεξαμενή. 3. Πατήστε το κουμπί στο κάτω μέρος του δοχείου σκόνης για να το ανοίξετε. Μεταφορά ηλεκτρικής σκούπας. Εικ. 4 1. Πατήστε το κουμπί στο πάνω μέρος της σκούπας σας επιτρέπει να τη μεταφέρετε εύκολα. Αφαίρεση και καθαρισμός του συστήματος φίλτρου a. Φίλτρο Dual Cyclone. Εικ. 5 1. Πατήστε το κουμπί στη λαβή του δοχείου σκόνης. 2.

Αφαιρέστε τη δεξαμενή. 3. Κρατήστε το δοχείο σκόνης, γυρίστε το καπάκι αριστερόστροφα και αφαιρέστε το. 4. Αφαιρέστε το φίλτρο Dual Cyclone. 5. Καθαρίστε το. b. Φίλτρο εξόδου αέρα. Εικ. 6 1. Πατήστε το κουμπί στη γρίλια του φίλτρου εξόδου αέρα για να την ανοίξετε. 2. Αφαιρέστε το φίλτρο εξόδου αέρα για καθαρισμό ή αντικατάσταση.- -

- Σκουπίστε και τινάξτε τα φίλτρα για να αφαιρέσετε όλα τα σωματίδια και τα υπολείμματα σκόνης που μπορεί να φράξουν τα φίλτρα και να εμποδίσουν τη σωστή κυκλοφορία του αέρα. Θυμηθείτε να μην χρησιμοποιείτε την ηλεκτρική σκούπα χωρίς να έχουν τοποθετηθεί σωστά τα φίλτρα. Τα φίλτρα δεν μπορούν να πλυθούν στο πλυντήριο ή να στεγνώσουν με πιστολάκι μαλλιών. Μην βουρτσίζετε το φίλτρο υψηλής απόδοσης.

Σημείωση: Το σφουγγάρι του φίλτρου της σκούπας θα μαζέψει σκόνη. Αυτό είναι φυσιολογικό και δεν επηρεάζει την απόδοση του φίλτρου. Εάν η ποσότητα σκόνης που έχει συσσωρευτεί στο σφουγγάρι του φίλτρου επηρεάζει την απόδοση αναρρόφησης, τότε συνιστάται να αφαιρέσετε το φίλτρο, να το ξεπλύνετε και να το αφήσετε να στεγνώσει για 48 ώρες, σε αεριζόμενο χώρο μακριά από φωτιά ή άλλα καυτά αντικείμενα, πριν το τοποθετήσετε ξανά στην ηλεκτρική σκούπα. Αυτό θα πρέπει να

γίνεται μία φορά κάθε έξι μήνες ή όταν παρατηρείτε απώλεια της ισχύος αναρρόφησης. Πριν την αντικαταστήσετε, βεβαιωθείτε ότι έχει στεγνώσει εντελώς, διαφορετικά μπορεί να προκληθεί ζημιά στην ηλεκτρική σκούπα. Σημαντικό:- Λάβετε υπόψη ότι η ηλεκτρική σκούπα είναι εξοπλισμένη με ένα σύστημα ασφαλείας που αποτρέπει την υπερβολική αύξηση του επιπέδου κενού. Εάν το κενό είναι πολύ υψηλό, το σύστημα αυτό θα ενεργοποιούνταν. Σε αυτή την περίπτωση, η πίεση μειώνει για να προστατεύσει τον κινητήρα από ζημιές.-

Ελέγχετε τακτικά όλα τα φίλτρα για ζημιές, κατά προτίμηση μετά από κάθε καθαρισμό. Αντικαταστήστε αμέσως τα φίλτρα εάν έχουν υποστεί ζημιά. Αποσυνδέετε πάντα την ηλεκτρική σκούπα από το δίκτυο όταν ελέγχετε τα φίλτρα. 6. ΤΕΧΝΙΚΕΣ ΠΡΟΔΙΑΓΡΑΦΕΣ Όνομα μοντέλου: Conga RockStar Multicyclonic XXL Animal Στοιχεία αναφοράς: 08592 Τάση: 220-240V Συχνότητα: 50-60Hz Ονομαστική ισχύς του κινητήρα: 800W Ισχύς αναρρόφησης: 16 kPa Οι τεχνικές προδιαγραφές ενδέχεται να αλλάξουν χωρίς προηγούμενη ειδοποίηση για τη βελτίωση της ποιότητας του προϊόντος. Κατασκευασμένο στην Κίνα | Σχεδιασμένο στην Ισπανία 7.

ΑΝΑΚΥΚΛΩΣΗ ΗΛΕΚΤΡΙΚΟΥ ΚΑΙ ΗΛΕΚΤΡΟΝΙΚΟΥ ΥΛΙΚΟΥ

Αυτό το σύμβολο υποδεικνύει ότι, σύμφωνα με τους ισχύοντες κανονισμούς, το προϊόν ή/και η μπαταρία πρέπει να απορρίπτονται χωριστά από τα οικιακά απορρίμματα. Όταν αυτό το προϊόν φτάσει στο τέλος της λειτουργικής του ζωής, θα πρέπει να αφαιρέσετε τις μπαταρίες/συσσωρευτές και να το μεταφέρετε σε ένα σημείο συλλογής που έχει οριστεί από τις τοπικές αρχές.

Για λεπτομερείς πληροφορίες σχετικά με τον τρόπο σωστής απόρριψης των ηλεκτρικών και ηλεκτρονικών συσκευών και/ή των μπαταριών, οι καταναλωτές θα πρέπει να απευθύνονται στις τοπικές αρχές. Η τήρηση των ανωτέρω οδηγιών θα συμβάλει στην προστασία του περιβάλλοντος. 8.

ΤΕΧΝΙΚΗ ΥΠΟΣΤΗΡΙΞΗ ΚΑΙ ΕΓΓΥΗΣΗ

Η Cecotec θα φέρει ευθύνη έναντι του τελικού χρήστη ή του καταναλωτή για τυχόν έλλειψη συμμόρφωσης που υφίσταται κατά τη στιγμή της παράδοσης του προϊόντος σύμφωνα με τους όρους, τις προϋποθέσεις και τις προθεσμίες που καθορίζονται από τους ισχύοντες κανονισμούς. Συνιστάται οι επισκευές να εκτελούνται από εξειδικευμένο προσωπικό. Εάν διαπιστώσετε κάποιο περιστατικό με το προϊόν ή έχετε οποιαδήποτε απορία, επικοινωνήστε με την επίσημη υπηρεσία τεχνικής υποστήριξης της Cecotec στο +34 96 321 07 28. 9. COPYRIGHT Τα δικαιώματα πνευματικής ιδιοκτησίας των κειμένων του παρόντος εγχειριδίου ανήκουν στην CECOTEC INNOVACIONES, S.L. Όλα τα δικαιώματα διατηρούνται. Το περιεχόμενο της παρούσας έκδοσης δεν επιτρέπεται, εν όλω ή εν μέρει, να αναπαραχθεί, να αποθηκευτεί σε σύστημα αναπαραγωγής, να μεταδοθεί ή να κυκλοφορήσει με οποιονδήποτε τρόπο (ηλεκτρονικό, μηχανικό, φωτοτυπικό, ηχογραφημένο ή παρόμοιο) χωρίς την άδεια της CECOTEC INNOVACIONES, S.L.

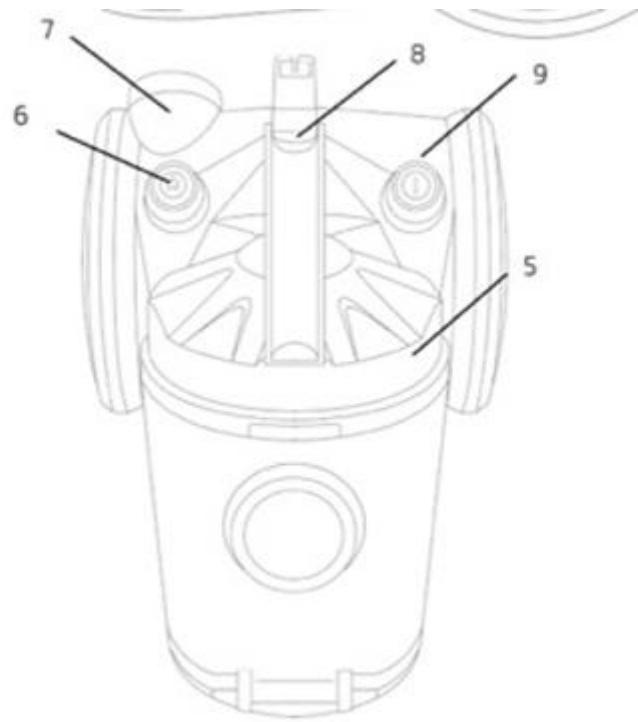
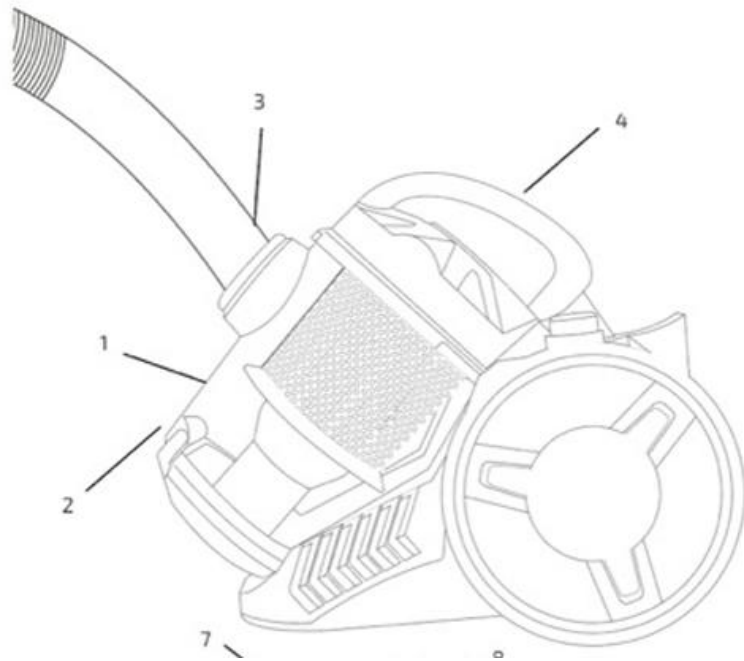


Fig./Imq./Abb./Afb./ Rys. 1

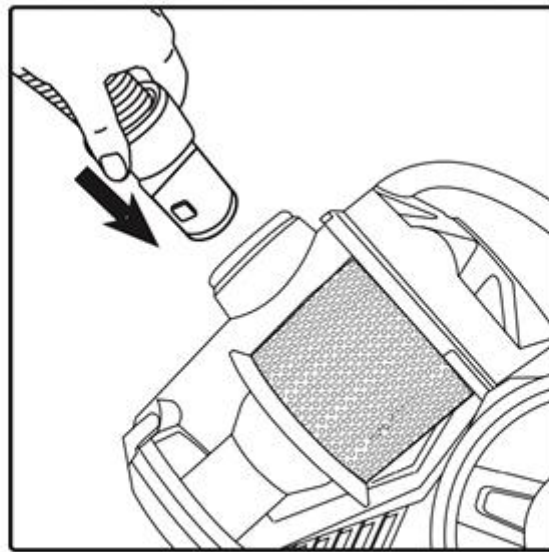


Fig./Img./Abb./Afb./ Rys. 2

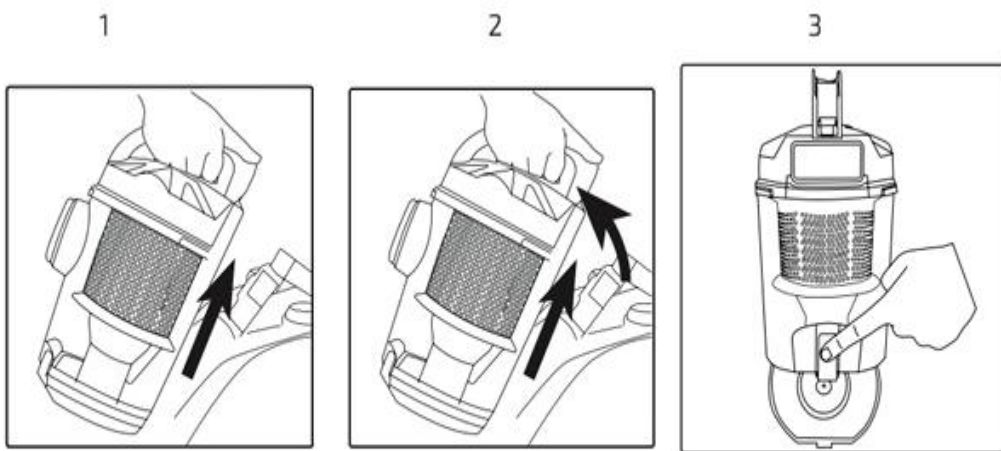


Fig./Img./Abb./Afb./ Rys. 3

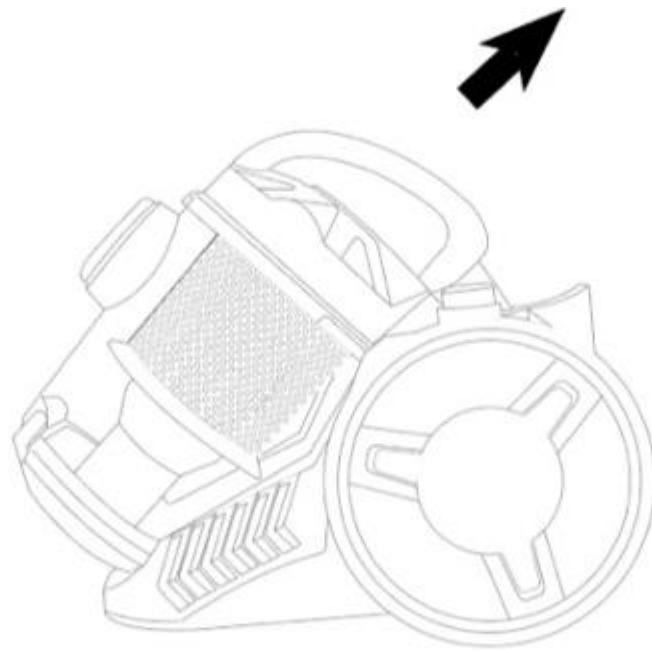


Fig./Img./Abb./Afb./ Rys. 4

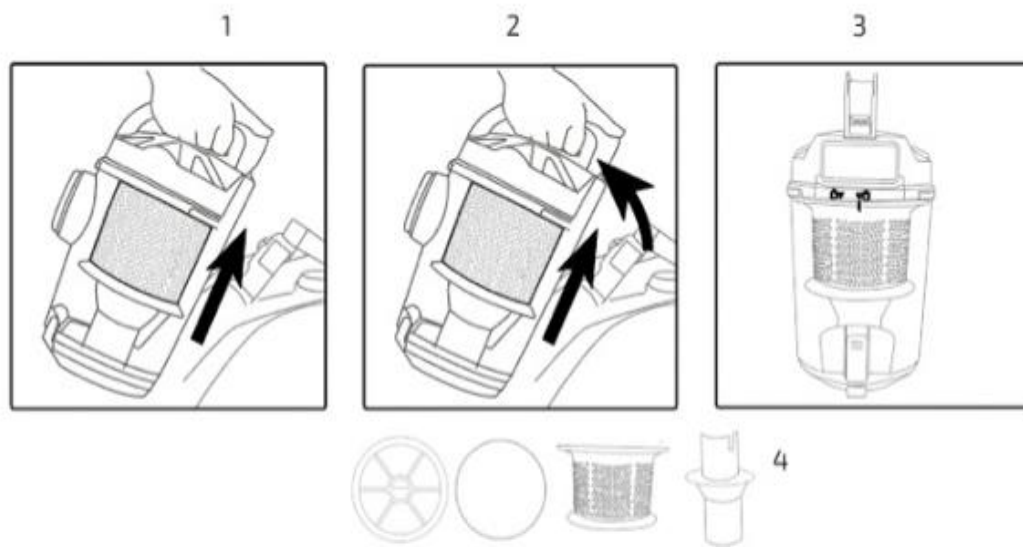
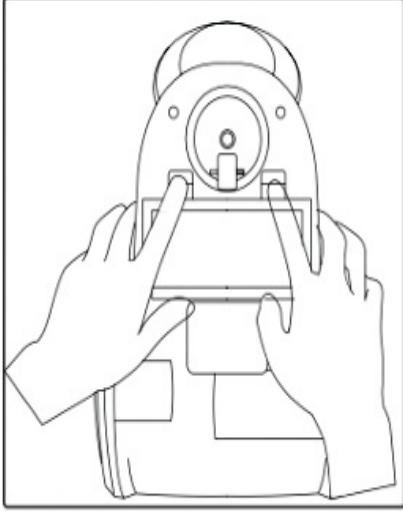
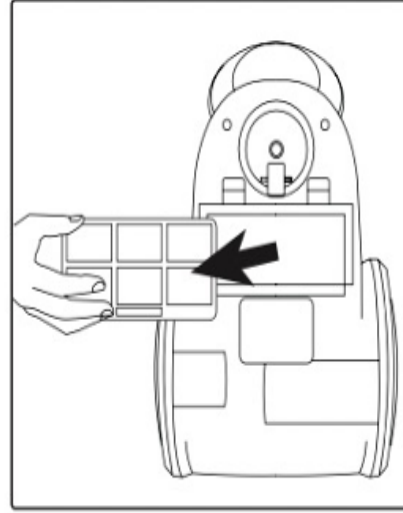


Fig./Img./Abb./Afb./ Rys. 5

1



2



cecotec