

VEVOR

ΚΩΔΙΚΟΣ ΠΡΟΪΟΝΤΟΣ : ΑΥΡΒΣΤΗJP15152NΧKV2



Μηχάνη Θερμομεταφοράς 15x15 εκ. Ροζ για T-Shirts

ΜΗΧΑΝΗ ΘΕΡΜΙΚΗΣ ΠΡΕΣΑΣ

Τεχνική Υποστήριξη και Ηλεκτρονικό Πιστοποιητικό Εγγύησης:
www.vevor.com/support

Συνεχίζουμε να δεσμευόμαστε να σας παρέχουμε εργαλεία σε ανταγωνιστικές τιμές. Οι εκφράσεις «Μισή Τιμή», «Εξοικονόμηση 50%» και παρόμοιες αναφέρονται μόνο σε εκτιμώμενη εξοικονόμηση σε σύγκριση με μεγάλες μάρκες και δεν ισχύουν απαραίτητα για όλα τα προϊόντα.

ΧΡΕΙΑΖΕΣΤΕ ΒΟΗΘΕΙΑ; ΕΠΙΚΟΙΝΩΝΗΣΤΕ ΜΑΖΙ ΜΑΣ

Έχετε απορίες για το προϊόν; Χρειάζεστε τεχνική υποστήριξη;

Τεχνική Υποστήριξη και Ηλεκτρονική Εγγύηση:
www.vevor.com/support

Αυτές είναι οι αυθεντικές οδηγίες χρήσης. Διαβάστε προσεκτικά ολόκληρο το εγχειρίδιο πριν τη λειτουργία της συσκευής.

Η VEVOR διατηρεί το δικαίωμα αλλαγών ή ενημερώσεων χωρίς προειδοποίηση.

ΣΗΜΑΝΤΙΚΑ ΣΥΜΒΟΛΑ ΑΣΦΑΛΕΙΑΣ

Προειδοποίηση

Για να μειωθεί ο κίνδυνος τραυματισμού, ο χρήστης πρέπει να διαβάσει προσεκτικά το εγχειρίδιο.

Κίνδυνος



Η παράβλεψη προειδοποιήσεων μπορεί να προκαλέσει:

- τραυματισμό,
- πυρκαγιά,
- ηλεκτροπληξία,
- ζημιές στον εξοπλισμό.

Σωστή Απόρριψη



Το προϊόν συμμορφώνεται με την Ευρωπαϊκή Οδηγία 2012/19/EC.

Το σύμβολο του διαγραμμένου κάδου σημαίνει ότι η συσκευή δεν πρέπει να απορρίπτεται μαζί με τα οικιακά απορρίμματα αλλά να παραδίδεται σε ειδικό σημείο ανακύκλωσης ηλεκτρικών και ηλεκτρονικών συσκευών.

ΠΡΟΕΙΔΟΠΟΙΗΣΕΙΣ ΑΣΦΑΛΕΙΑΣ

1. Αποσυνδέετε τη συσκευή πριν τη μετακίνηση.
2. Αποσυνδέετε τη συσκευή πριν την εγκατάσταση εξαρτημάτων.
3. Τοποθετήστε τη μηχανή σε σταθερή και επίπεδη επιφάνεια.
4. Χρησιμοποιείτε προστατευτικό εξοπλισμό.
5. Μη χρησιμοποιείτε τη συσκευή σε επικίνδυνο περιβάλλον.
6. Μη χρησιμοποιείτε τη συσκευή αν παρουσιάζει βλάβη.
7. Μην αποσυναρμολογείτε μόνοι σας τη συσκευή.
8. Χρησιμοποιείτε κατάλληλη πρίζα AC.
9. Μην αγγίζετε τη θερμαντική πλάκα όταν θερμαίνεται.
10. Μη χρησιμοποιείτε σε υγρό περιβάλλον ή κοντά σε νερό.

11. Χρησιμοποιείτε μόνο την κατάλληλη τάση ρεύματος.
 12. Βεβαιωθείτε ότι υπάρχει σωστή γείωση.
 13. Μην αγγίζετε κινούμενα ή περιστρεφόμενα μέρη.
 14. Αν δεν χρησιμοποιείται για μεγάλο διάστημα, αποσυνδέστε το καλώδιο.
 15. Μη χρησιμοποιείτε τη συσκευή κατά τη διάρκεια καταιγίδας.
 16. Τοποθετήστε τη μηχανή σε πυράντοχη επιφάνεια.
 17. Διακόψτε αμέσως τη χρήση αν:
 - εμφανιστεί καπνός,
 - περίεργη μυρωδιά,
 - υπερβολικός θόρυβος,
 - άλλη μη φυσιολογική λειτουργία.
 18. Η συσκευή μπορεί να χρησιμοποιηθεί από παιδιά άνω των 8 ετών μόνο με επίβλεψη.
 19. Αν το καλώδιο τροφοδοσίας καταστραφεί πρέπει να αντικατασταθεί από εξουσιοδοτημένο τεχνικό.
 20. Η συσκευή δεν πρέπει να λειτουργεί μέσω εξωτερικού χρονοδιακόπτη ή διακόπτη.
-

ΕΙΣΑΓΩΓΗ

Η θερμική πρέσα χρησιμοποιεί θερμοκρασία, πίεση και χρόνο για να μεταφέρει σχέδια πάνω σε αντικείμενα. Η εκτύπωση ενσωματώνεται μόνιμα στο προϊόν.

Ευχαριστούμε που επιλέξατε θερμική πρέσα VEVOR.

ΠΛΗΡΟΦΟΡΙΕΣ FCC

Η συσκευή συμμορφώνεται με το Μέρος 15 των Κανονισμών FCC.

Η λειτουργία υπόκειται στις εξής προϋποθέσεις:

1. Η συσκευή δεν πρέπει να προκαλεί επιβλαβείς παρεμβολές.
2. Η συσκευή πρέπει να δέχεται οποιοσδήποτε παρεμβολές λαμβάνει.

Αν παρουσιαστούν παρεμβολές:

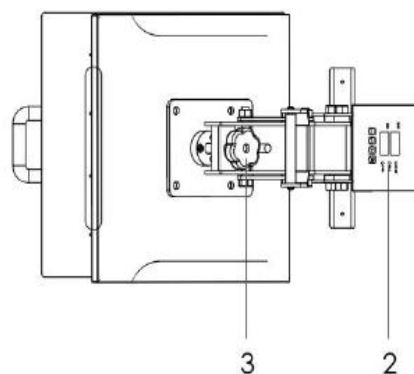
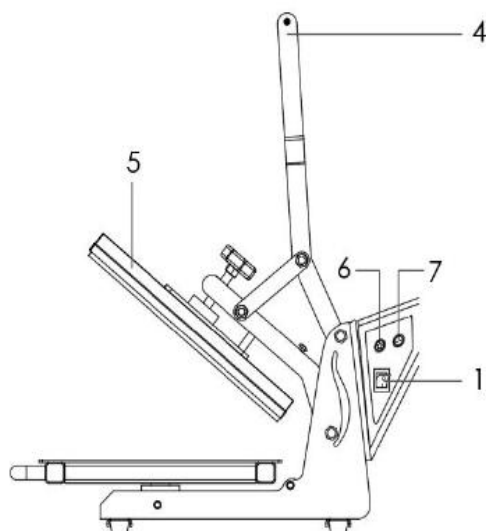
- αλλάξτε θέση κεραίας,
- αυξήστε την απόσταση από άλλες συσκευές,
- συνδέστε τη συσκευή σε διαφορετικό κύκλωμα,
- συμβουλευτείτε τεχνικό ραδιοφώνου/τηλεόρασης.

ΤΕΧΝΙΚΑ ΧΑΡΑΚΤΗΡΙΣΤΙΚΑ

Χαρακτηριστικό	Τιμή
Μοντέλο	WBFHPM3804 / SJY-H15152M
Μέγεθος Πλάκας	15 x 15 ίντσες (38 x 38 cm)
Θερμοκρασία	0 – 250°C
Χρόνος	0 – 999 δευτερόλεπτα
Τάση	120V / 220-240V
Συχνότητα	50Hz / 60Hz
Ισχύς	1350W – 1400W

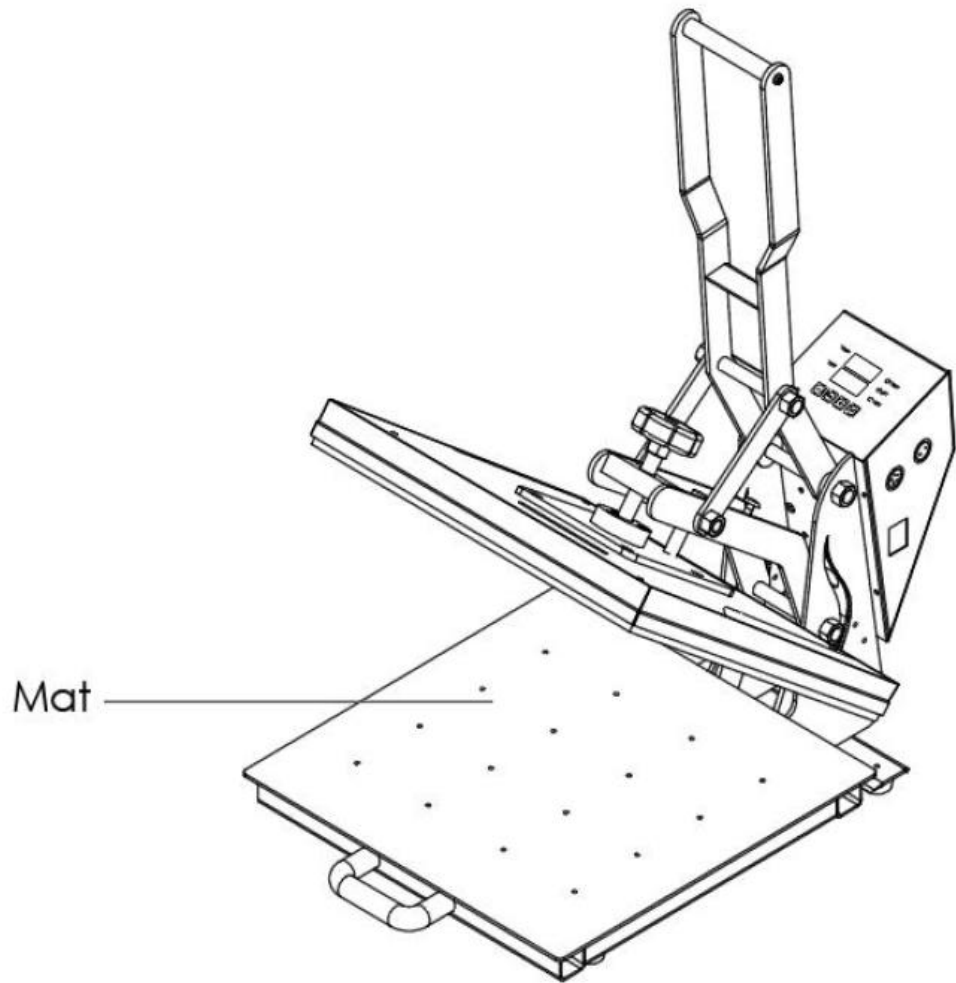
ΔΟΜΗ ΣΥΣΚΕΥΗΣ

1. Διακόπτης τροφοδοσίας
2. Ψηφιακός ελεγκτής
3. Ρυθμιστής πίεσης
4. Λαβή
5. Θερμαντική πλάκα
6. Σύνδεση θερμαντικής πλάκας
7. Σύνδεση χρονοδιακόπτη



ΤΟΠΟΘΕΤΗΣΗ ΤΟΥ ΕΛΕΓΚΤΗ

1. Τοποθετήστε τις τέσσερις βίδες.
2. Συνδέστε το καλώδιο.
3. Ολοκληρώστε την εγκατάσταση.



4.

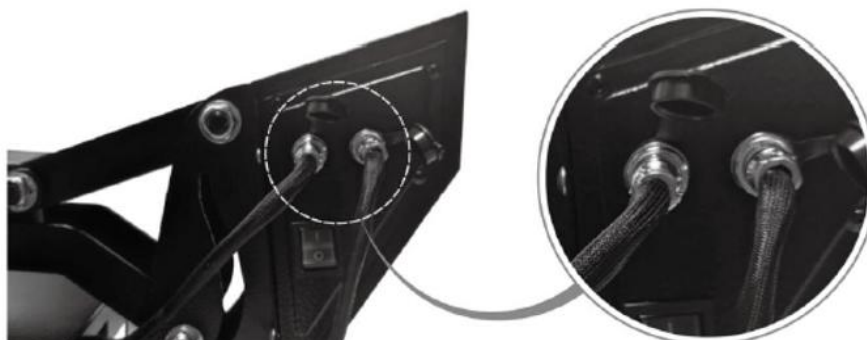
1 Install four screws



2 Plug in the cable



3 FINISH



ΡΥΘΜΙΣΕΙΣ

Βήμα 1 — Ρύθμιση Πίεσης

Περιστρέψτε τον ρυθμιστή πίεσης:

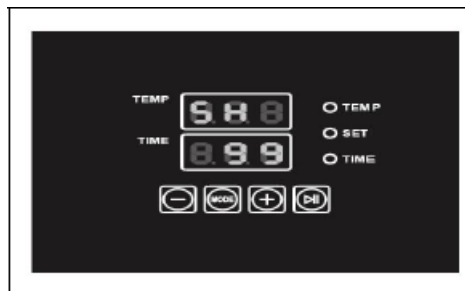
- δεξιόστροφα → αύξηση πίεσης,
- αριστερόστροφα → μείωση πίεσης.

Συνιστάται δοκιμή μερικές φορές πριν την πρώτη χρήση.



Βήμα 2 — Ρύθμιση Θερμοκρασίας

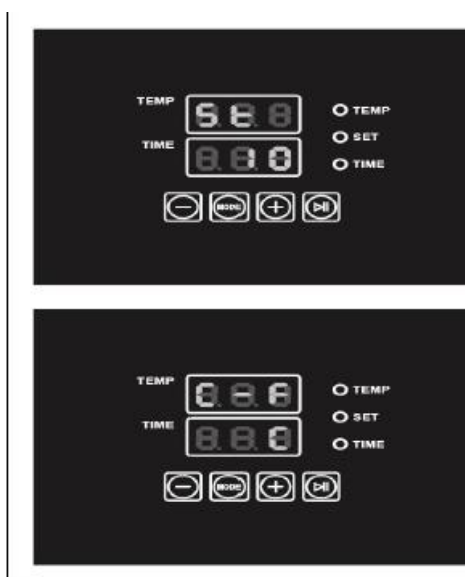
1. Πατήστε το κουμπί MODE μία φορά.
2. Η οθόνη δείχνει “SH”.
3. Ρυθμίστε θερμοκρασία με τα κουμπιά + ή -.



Βήμα 3 — Ρύθμιση Χρόνου

1. Πατήστε ξανά MODE.
2. Η οθόνη δείχνει “ST”.
3. Ρυθμίστε χρόνο με τα κουμπιά + ή –.
4. Πατήστε MODE για επιλογή °C ή °F.
5. Πατήστε MODE για επιβεβαίωση.

Η μηχανή αποθηκεύει τις ρυθμίσεις για μελλοντική χρήση.



Βήμα 4 — Μεταφορά Εκτύπωσης

1. Τοποθετήστε το αντικείμενο πάνω στο θερμοανθεκτικό μαξιλάρι.
2. Τοποθετήστε την εκτύπωση με την εικόνα προς τα κάτω.
3. Κατεβάστε τη λαβή.
4. Περιμένετε τον ήχο ολοκλήρωσης.
5. Ανασηκώστε τη λαβή και αφαιρέστε το αντικείμενο.

Η μεταφορά ολοκληρώθηκε.

ΣΥΜΒΟΥΛΕΣ

Για μπλουζάκια

Προθερμάνετε για 3–5 δευτερόλεπτα ώστε να αφαιρεθούν:

- ζάρες,
- υγρασία.

Προστασία επιφάνειας

Τοποθετήστε λευκό πανί πάνω από το χαρτί μεταφοράς για αποφυγή σημαδιών.

ΕΝΔΕΙΚΤΙΚΕΣ ΡΥΘΜΙΣΕΙΣ ΘΕΡΜΟΜΕΤΑΦΟΡΑΣ

Υλικό	Θερμοκρασία	Χρόνος
Μπλουζάκι μη βαμβακερό	200°C	60 sec
PU Flex Film	170°C	25 sec
Πλάκα αλουμινίου	170°C	100 sec
Μαξιλάρι	200°C	60 sec
Mouse Pad	185°C	50 sec
Υφασμάτινη τσάντα	180°C	60 sec

ΟΔΗΓΙΕΣ ΧΡΗΣΗΣ

- Κάθε υλικό απαιτεί διαφορετική θερμοκρασία και χρόνο.
- Η συσκευή δεν προορίζεται για παιδιά.
- Κλείνετε και αποσυνδέετε τη συσκευή όταν δεν χρησιμοποιείται.
- Η θερμαντική πλάκα ψύχεται αυτόματα μετά από 30 λεπτά αδράνειας.
- Η μέγιστη προτεινόμενη θερμοκρασία είναι 210°C.
- Για διπλής όψης εκτύπωση σε μπλούζα:
 - τοποθετήστε χαρτόνι ανάμεσα στα υφάσματα,
 - χρησιμοποιήστε μικρότερη πίεση.

7. Είναι φυσιολογικό η θερμαντική πλάκα να έχει μικρή κίνηση.

ΑΝΤΙΜΕΤΩΠΙΣΗ ΠΡΟΒΛΗΜΑΤΩΝ

Η μηχανή δεν λειτουργεί

Ελέγξτε:

- το καλώδιο,
- την ασφάλεια,
- τον διακόπτη,
- τον ψηφιακό ελεγκτή.

Η οθόνη είναι μαύρη

Ελέγξτε τη σύνδεση του μετασχηματιστή.

Δεν θερμαίνεται

Ελέγξτε:

- το ρελέ,
- τη θερμαντική πλάκα,
- τα καλώδια.

Η θερμοκρασία ξεφεύγει

Πιθανή βλάβη:

- ρελέ,
- ψηφιακού ελεγκτή.

Ξεθωριασμένα χρώματα

Αυξήστε:

- πίεση,
- θερμοκρασία,
- χρόνο.

Πολύ σκούρα ή θολά χρώματα

Μειώστε:

- θερμοκρασία,
- πίεση,
- χρόνο.

Μερική μεταφορά εικόνας

Χρησιμοποιήστε καλύτερο χαρτί μεταφοράς ή αυξήστε χρόνο.

Το χαρτί κολλάει

Μειώστε θερμοκρασία ή χρησιμοποιήστε καλύτερο μελάνι.

ΣΤΟΙΧΕΙΑ ΚΑΤΑΣΚΕΥΑΣΤΗ

Κατασκευαστής:
Shanghai muxin muyeyouxiangongsi

Διεύθυνση:
Shanghai 200000, Κίνα

Εισαγωγή Αυστραλίας:
SIHAO PTY LTD

Εισαγωγή ΗΠΑ:
Sanven Technology Ltd.

Ευρωπαϊκός Αντιπρόσωπος:
E-CrossStu GmbH

Αντιπρόσωπος Ηνωμένου Βασιλείου:
YH CONSULTING LIMITED

