

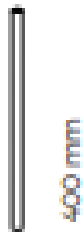
SONGMICS®

RYG24BK



Μεταλλική Ανοιχτή Ντουλάπα με 6 Ράφια και 2 Ράγες
112 x 43 x 165 cm

H40 x 36



400 mm

F83 x 2



630 mm

H67 x 12



670 mm

H50 x 4

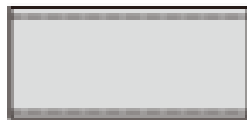


800 mm

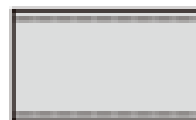
T3 x 13



J1 x 3



J2 x 5



B x 4



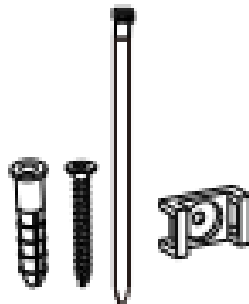
D x 4

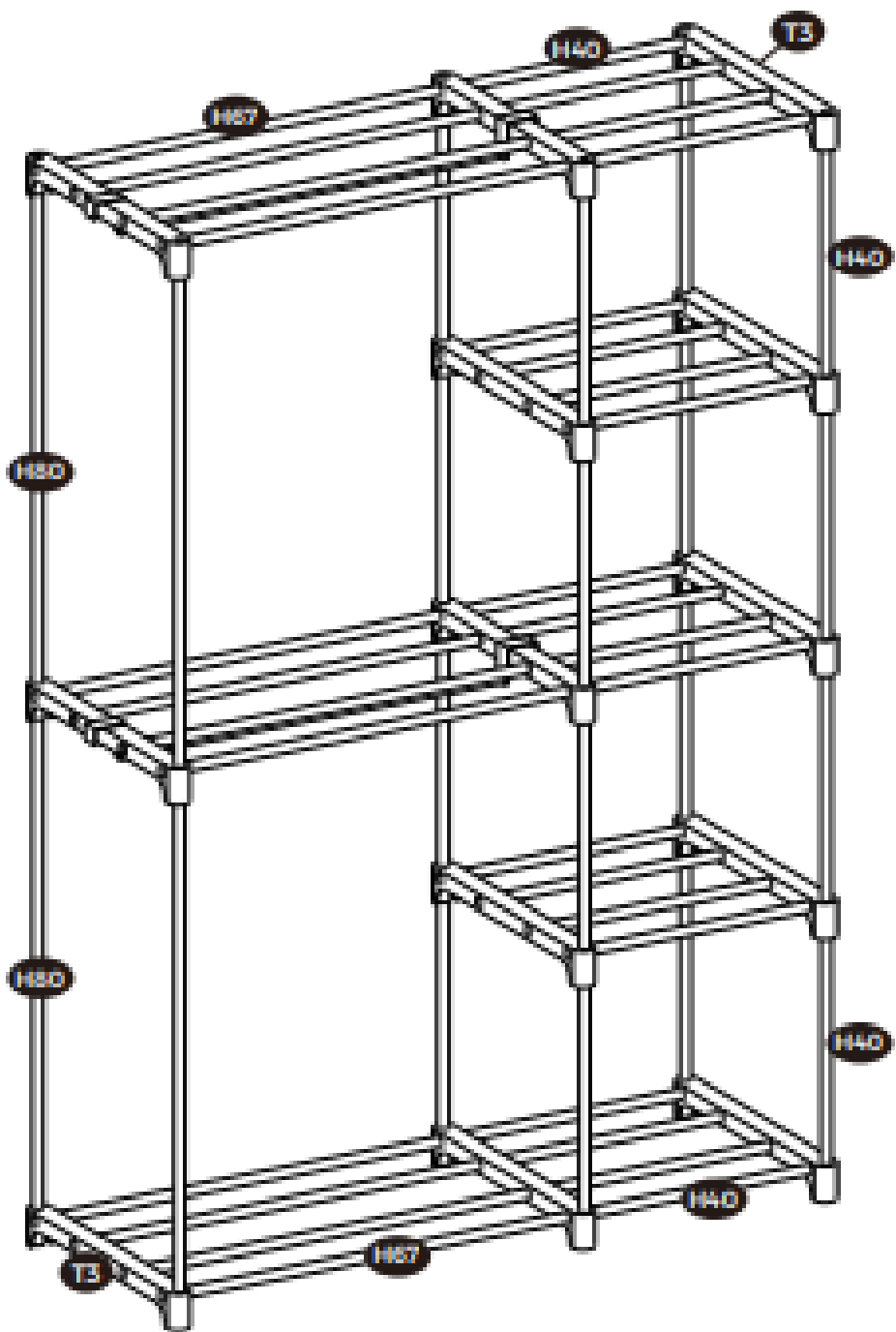


E x 1

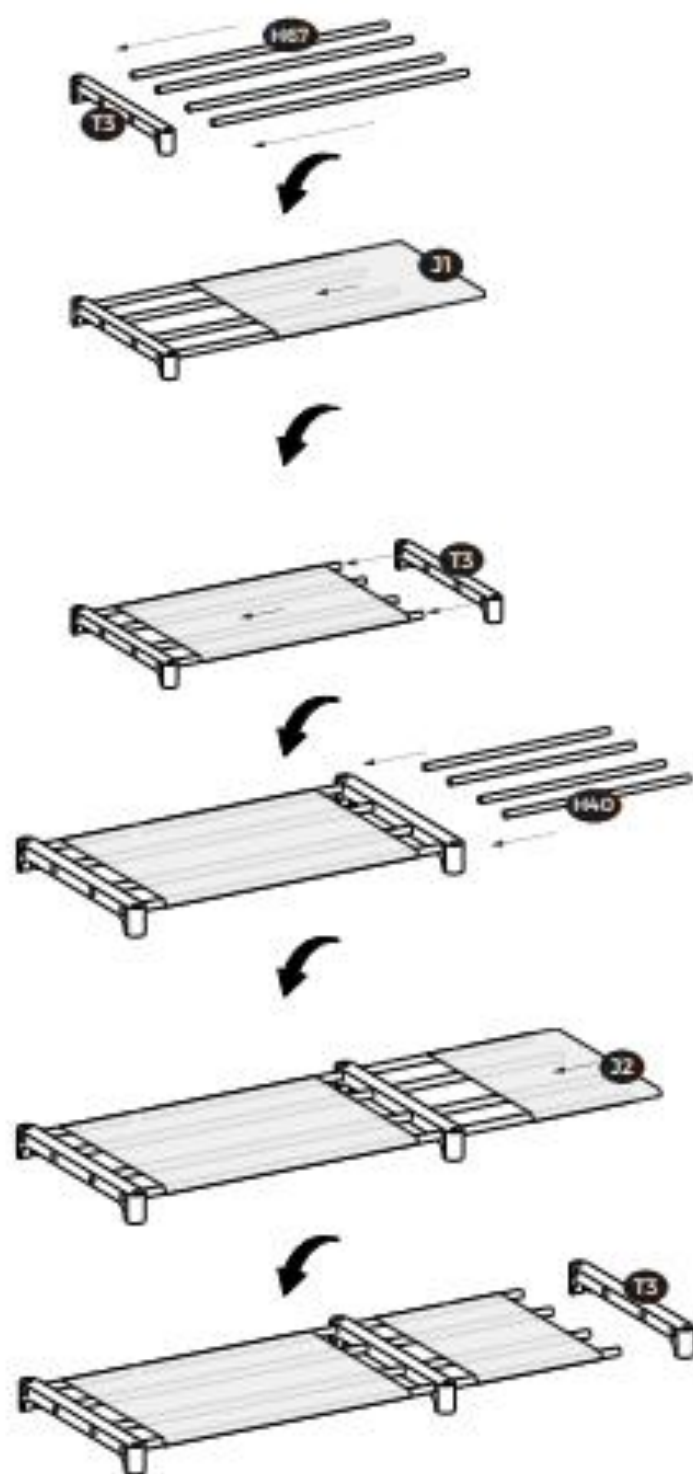


K x 2

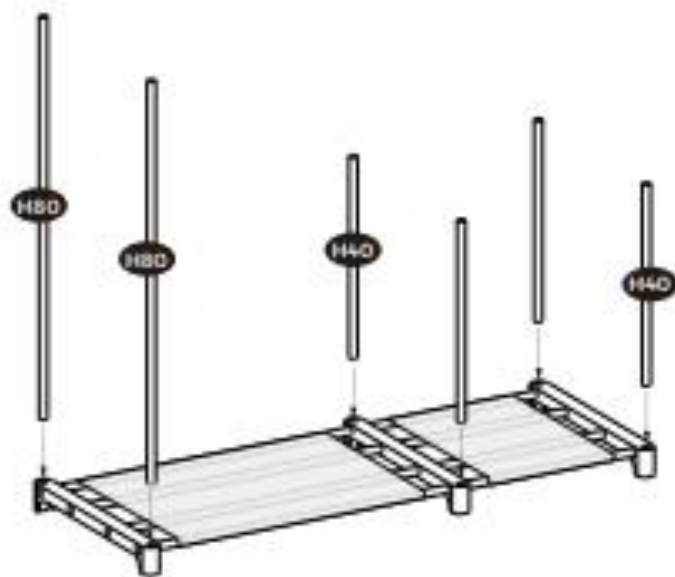




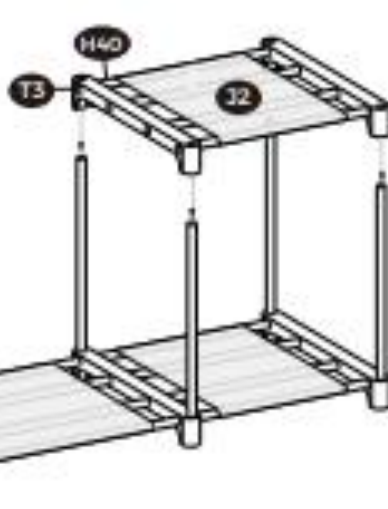
1



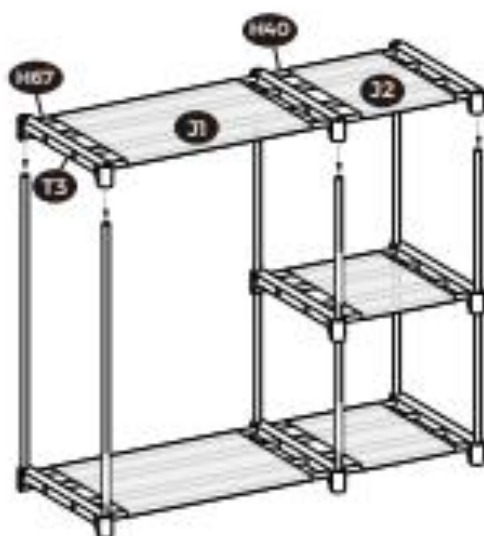
2



3



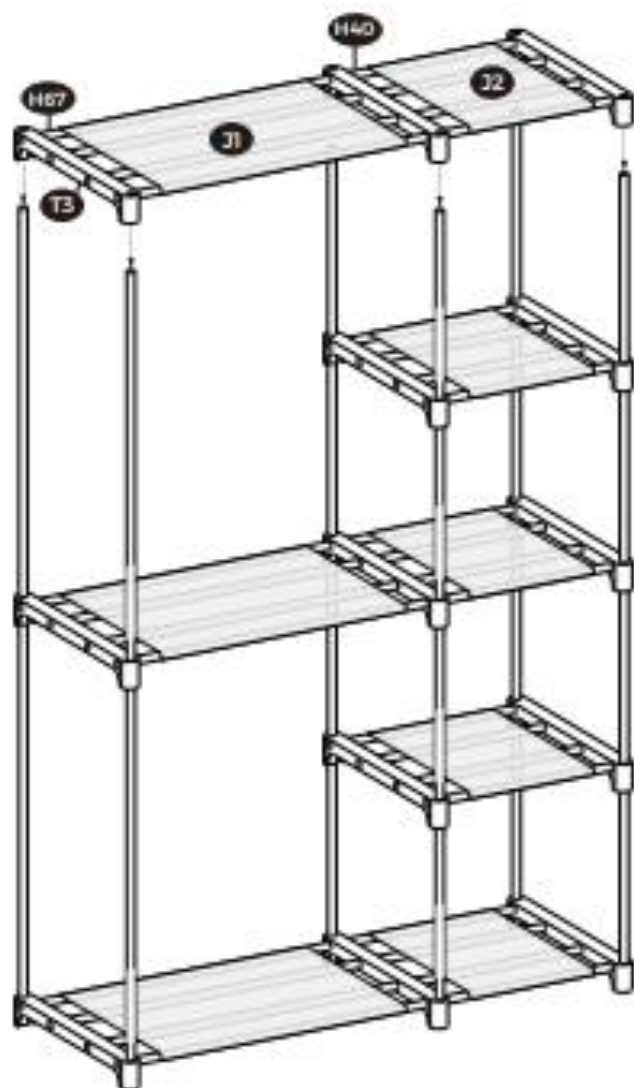
4



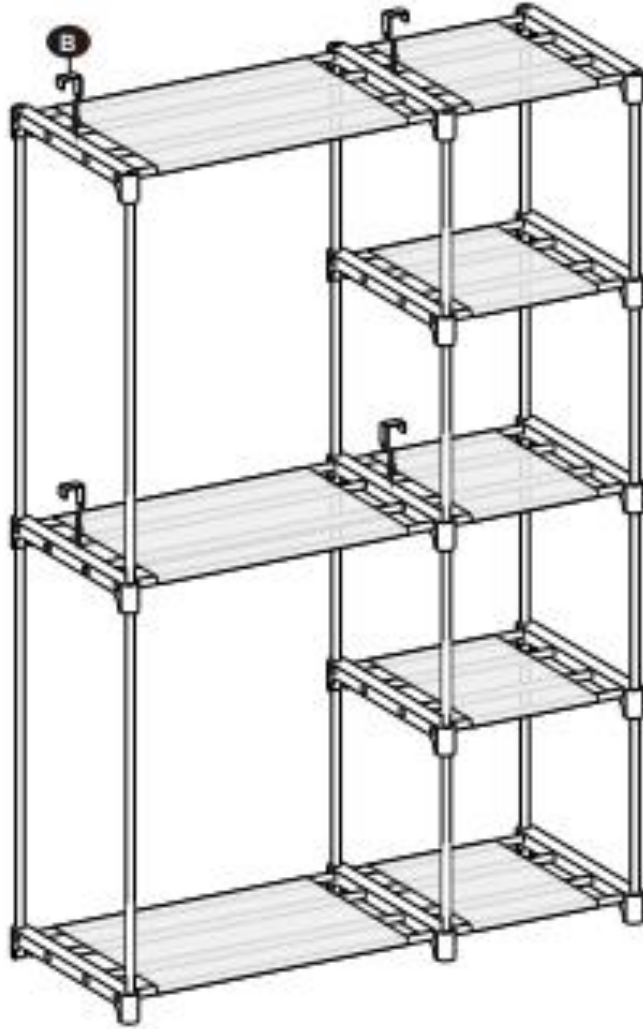
5



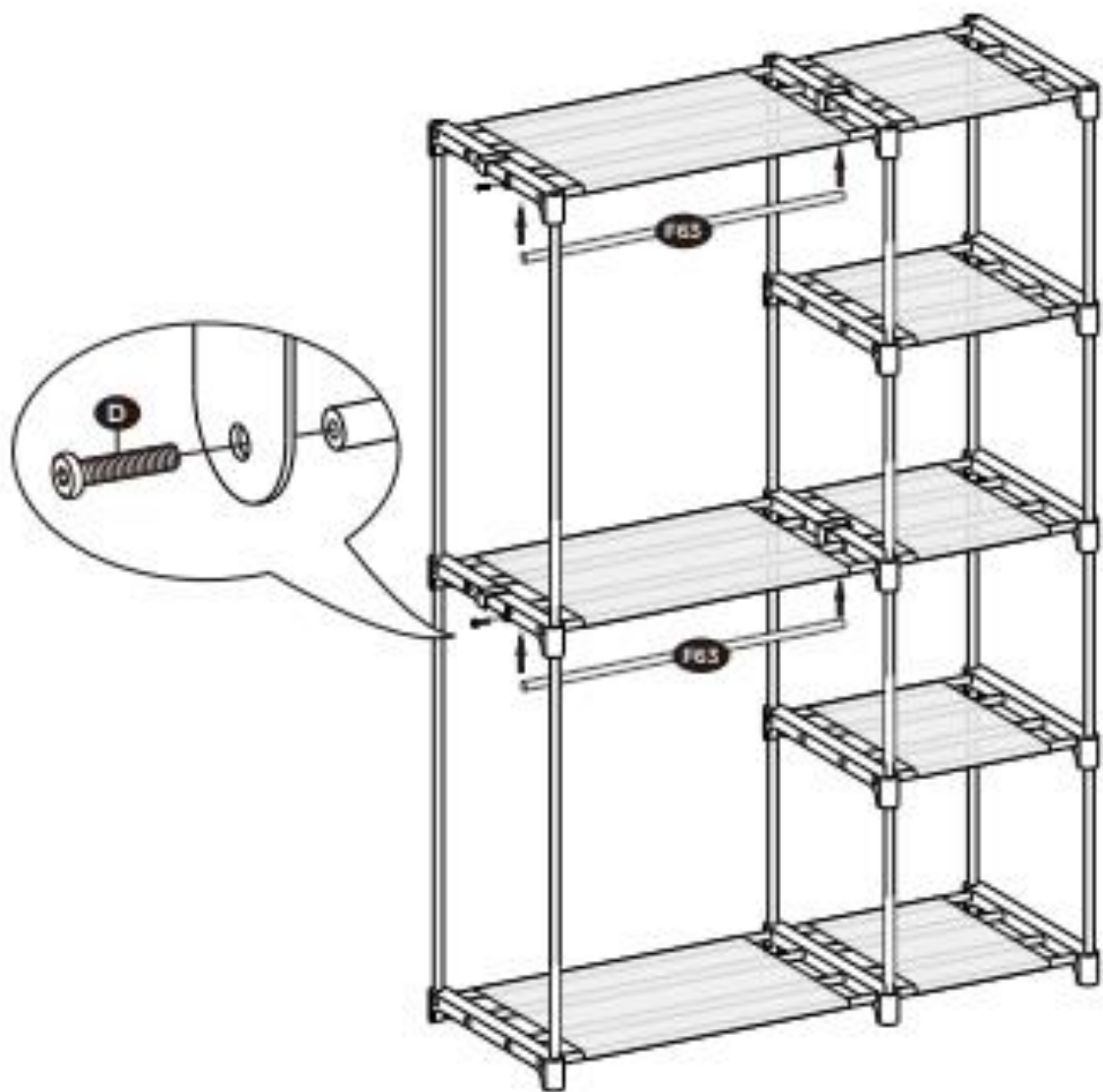
6



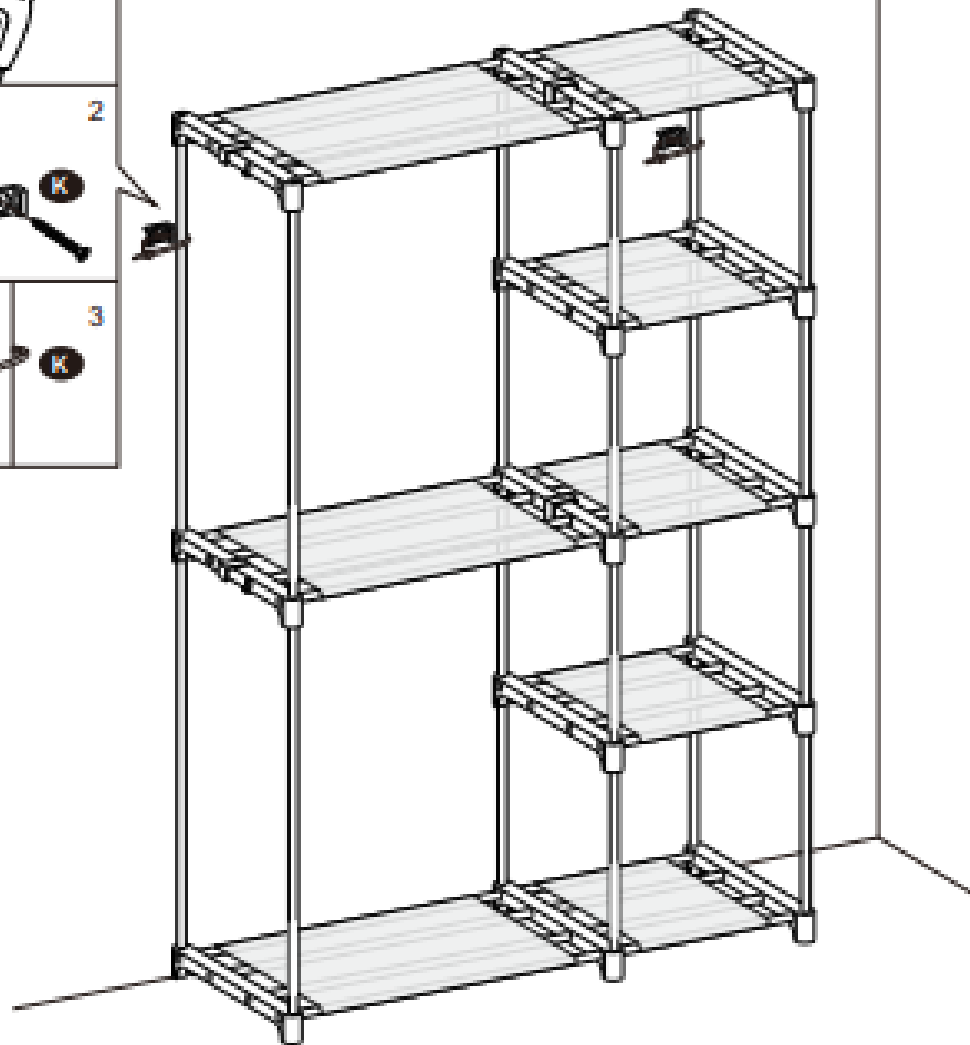
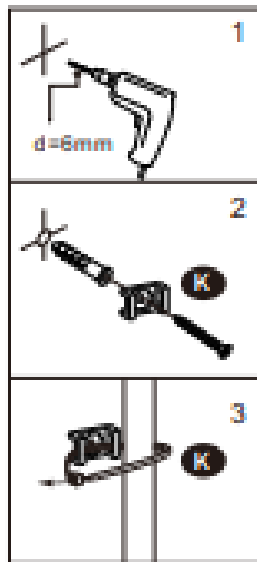
7



8



9



ΓΕΝΙΚΕΣ ΟΔΗΓΙΕΣ

- Παρακαλούμε διαβάστε προσεκτικά τις οδηγίες και χρησιμοποιήστε το προϊόν σύμφωνα με αυτές.
- Φυλάξτε αυτό το εγχειρίδιο και παραδώστε το μαζί με το προϊόν αν το μεταβιβάσετε σε άλλον.
- Αυτή η σύνοψη μπορεί να μην περιλαμβάνει όλες τις λεπτομέρειες ή παραλλαγές. Για περισσότερες πληροφορίες ή βοήθεια, επικοινωνήστε με τον κατασκευαστή.

ΣΗΜΕΙΩΣΕΙΣ

- Ακολουθήστε αυστηρά τα βήματα των οδηγιών κατά τη συναρμολόγηση.
- Προσέχετε όταν χειρίζεστε αιχμηρές άκρες. Συνιστάται να φοράτε γάντια κατά τη συναρμολόγηση.
- Βεβαιωθείτε ότι τα εξαρτήματα είναι πλήρως τοποθετημένα μέχρι το κάτω μέρος των πλαστικών μερών, για να αποφευχθεί αστάθεια ή φθορά υφάσματος λόγω λάθος μεγέθους.
- Τοποθετήστε το προϊόν σε επίπεδη επιφάνεια για καλύτερη σταθερότητα.
- Προτείνεται να τοποθετείτε τα αντικείμενα ξεκινώντας από τα χαμηλότερα ράφια προς τα πάνω:
 - βαριά αντικείμενα κάτω
 - ελαφριά αντικείμενα πάνω
- Κρατήστε το προϊόν μακριά από θερμότητα και χημικές πηγές. Τοποθετήστε το σε στεγνό μέρος, μακριά από άμεσο ηλιακό φως.
- Τοποθετήστε το σύστημα αντι-ανατροπής (anti-tip kit) για να αποφύγετε πιθανή πτώση του προϊόντος.