

cecotec

ΚΩΔΙΚΟΣ ΠΡΟΪΟΝΤΟΣ : CEC-01628



Καφετιέρα Power Espresso 20
Tradizionale

Μέρος 1: Οδηγίες Ασφαλείας

Διαβάστε προσεκτικά τις παρακάτω οδηγίες πριν χρησιμοποιήσετε τη συσκευή. Φυλάξτε το εγχειρίδιο για μελλοντική αναφορά ή για νέους χρήστες.

Γενικές Οδηγίες Ασφαλείας

- Ακολουθείτε πάντα όλες τις οδηγίες ασφαλείας κατά τη χρήση της συσκευής.
- Η συσκευή μπορεί να χρησιμοποιηθεί από παιδιά ηλικίας 8 ετών και άνω, καθώς και από άτομα με μειωμένες σωματικές, αισθητηριακές ή νοητικές ικανότητες ή με έλλειψη εμπειρίας και γνώσεων, εφόσον επιβλέπονται ή έχουν λάβει οδηγίες για την ασφαλή χρήση της και κατανοούν τους σχετικούς κινδύνους.
- Τα παιδιά δεν πρέπει να παίζουν με τη συσκευή.
- Ο καθαρισμός και η συντήρηση από τον χρήστη δεν πρέπει να πραγματοποιούνται από παιδιά κάτω των 8 ετών ή χωρίς επίβλεψη.
- Διατηρείτε τη συσκευή και το καλώδιό της μακριά από παιδιά κάτω των 8 ετών.

Προειδοποίηση για το καλώδιο τροφοδοσίας

- Ελέγχετε τακτικά το καλώδιο για εμφανείς φθορές.
- Εάν το καλώδιο τροφοδοσίας έχει υποστεί ζημιά, πρέπει να αντικατασταθεί από την Cecotec, εξουσιοδοτημένο τεχνικό ή αντίστοιχα εξειδικευμένο προσωπικό για την αποφυγή κινδύνων.

Προειδοποίηση Θερμής Επιφάνειας

Το σύμβολο «Προσοχή – Θερμή Επιφάνεια» υποδεικνύει ότι οι προσβάσιμες επιφάνειες ενδέχεται να αναπτύξουν υψηλή θερμοκρασία κατά τη λειτουργία.

Προβλεπόμενη Χρήση

Η συσκευή προορίζεται αποκλειστικά για οικιακή χρήση.

Δεν προορίζεται για χρήση σε:

- μπαρ,
- εστιατόρια,
- αγροκτήματα,
- ξενοδοχεία,
- μοτέλ,
- γραφεία.

Προειδοποιήσεις

- Μην ανοίγετε το άνοιγμα πλήρωσης κατά τη λειτουργία.
- Λαμβάνετε μέτρα ώστε να μην χύνονται υγρά πάνω στο καλώδιο ή στις ηλεκτρικές συνδέσεις.
- Η λανθασμένη χρήση της συσκευής μπορεί να είναι επικίνδυνη τόσο για τον χρήστη όσο και για τη συσκευή.
- Χρησιμοποιείτε τη συσκευή μόνο για τους σκοπούς που περιγράφονται στο παρόν εγχειρίδιο.
- Το θερμαντικό στοιχείο διατηρεί υπολειπόμενη θερμότητα μετά τη χρήση.

Ηλεκτρική Ασφάλεια

- Βεβαιωθείτε ότι η τάση του δικτύου συμφωνεί με την τάση που αναγράφεται στην ετικέτα χαρακτηριστικών.
- Η πρίζα πρέπει να διαθέτει γείωση.
- Μη βυθίζετε το καλώδιο, το φιν ή οποιοδήποτε μη αφαιρούμενο μέρος της συσκευής σε νερό ή άλλο υγρό.
- Μην εκθέτετε τις ηλεκτρικές συνδέσεις σε νερό.
- Βεβαιωθείτε ότι τα χέρια σας είναι στεγνά πριν αγγίξετε το φιν ή ενεργοποιήσετε τη συσκευή.

Καλώδιο Τροφοδοσίας

- Μην στρίβετε, λυγίζετε, τραβάτε ή προκαλείτε φθορά στο καλώδιο.
- Προστατεύστε το από αιχμηρές άκρες και πηγές θερμότητας.
- Μην επιτρέπετε την επαφή του με θερμές επιφάνειες.
- Μην αφήνετε το καλώδιο να κρέμεται από την άκρη του πάγκου εργασίας.

Αποσύνδεση

Απενεργοποιείτε και αποσυνδέετε τη συσκευή:

- όταν δεν χρησιμοποιείται,
- πριν από τον καθαρισμό.

Τραβάτε πάντα από το φιν και όχι από το καλώδιο.

Τοποθέτηση

Τοποθετήστε τη συσκευή σε:

- στεγνή επιφάνεια,
- σταθερή επιφάνεια,
- επίπεδη επιφάνεια,
- ανθεκτική στη θερμότητα επιφάνεια.

Μην χρησιμοποιείτε τη συσκευή

- πάνω ή κοντά σε ηλεκτρικές ή υγραερίου εστίες,
- μέσα σε θερμούς φούρνους,

- κοντά σε φλόγες,
- πάνω σε χαλιά ή μαλακές επιφάνειες,
- σε εξωτερικούς χώρους,
- σε χώρους με υψηλή υγρασία.

Πρόσθετες Οδηγίες

- Η συσκευή δεν πλένεται σε πλυντήριο πιάτων.
- Διατηρείτε ελάχιστη απόσταση ασφαλείας:
 - ο 20 cm στα πλάγια
 - ο 30 cm από επάνω.
- Μην τοποθετείτε τη συσκευή κάτω από ντουλάπια ή κρεμαστά έπιπλα κουζίνας, καθώς ο ατμός μπορεί να τα καταστρέψει.
- Μην υπερπληρώνετε το φίλτρο καφέ.
- Μη λειτουργείτε τη συσκευή χωρίς νερό.
- Μη χρησιμοποιείτε ποτέ τη συσκευή χωρίς κατάλληλο δοχείο κάτω από το στόμιο καφέ.
- Επιβλέπετε πάντα τα παιδιά όταν βρίσκονται κοντά στη συσκευή.

Σημαντική Σημείωση

Η συσκευή έχει υποβληθεί σε ποιοτικό έλεγχο πριν από τη διάθεσή της στην αγορά.

Μετά τον έλεγχο πραγματοποιείται πλήρης καθαρισμός, ωστόσο ενδέχεται να υπάρχουν μικρά υπολείμματα νερού στο εσωτερικό της συσκευής. Αυτό είναι φυσιολογικό και δεν αποτελεί ένδειξη χρήσης.

Μέρος 2: Περιγραφή Εξαρτημάτων και Προετοιμασία Πριν από τη Χρήση

1. Εξαρτήματα και Στοιχεία Συσκευής

Εικ. 1

1. Καπάκι δοχείου νερού
2. Δοχείο νερού
3. Διακόπτης ρύθμισης ατμού
4. Μανόμετρο πίεσης
5. Διακόπτης ενεργοποίησης/απενεργοποίησης
6. Σωλήνας ατμού (ακροφύσιο ατμού)
7. Σχάρα τοποθέτησης φλιτζανιών
8. Δίσκος συλλογής σταγόνων
9. Φίλτρο για 1 καφέ
10. Βραχίονας (portafilter)
11. Λαβή βραχίονα
12. Δοσομετρικό κουτάλι / πατητήρι καφέ
13. Φίλτρο για 2 καφέδες

Πίνακας Ελέγχου

- 14. Διακόπτης ON/OFF
- 15. Διακόπτης παρασκευής καφέ
- 16. Διακόπτης ατμού
- 17. Ενδεικτική λυχνία λειτουργίας LED

- Ανάβει κόκκινη όταν η συσκευή είναι ενεργοποιημένη.

- 18. Ενδεικτική λυχνία ατμού LED

- Ανάβει μπλε όταν ενεργοποιηθεί η λειτουργία ατμού.

Σημείωση

Τα σχέδια του εγχειριδίου είναι ενδεικτικά και ενδέχεται να διαφέρουν ελαφρώς από το πραγματικό προϊόν.

2. Πριν από τη Χρήση

Η συσκευή διαθέτει προστατευτική συσκευασία για ασφαλή μεταφορά.

Κατά την αποσυσκευασία

- Αφαιρέστε τη συσκευή από το κουτί.
- Αφαιρέστε όλα τα υλικά συσκευασίας.
- Φυλάξτε το αρχικό κουτί εάν σκοπεύετε να μεταφέρετε τη συσκευή στο μέλλον.
- Ανακυκλώστε σωστά όλα τα υλικά συσκευασίας.

Έλεγχος Περιεχομένων

Βεβαιωθείτε ότι:

- όλα τα εξαρτήματα περιλαμβάνονται,
- δεν υπάρχουν φθορές ή ελλείψεις.

Σε περίπτωση προβλήματος επικοινωνήστε άμεσα με το επίσημο τεχνικό τμήμα της Cecotec.

Περιεχόμενα Συσκευασίας

Η συσκευασία περιλαμβάνει:

- Καφετιέρα Power Espresso 20 Tradizionale
- Φίλτρο για 1 καφέ
- Φίλτρο για 2 καφέδες
- Βραχίονα φίλτρου (portafilter)
- Εγχειρίδιο οδηγιών χρήσης.

Καθαρισμός Πριν από την Πρώτη Χρήση

Καθαρίστε όλα τα μέρη που έρχονται σε επαφή με τον καφέ:

- βραχίονα καφέ,
- φίλτρα,
- δοσομετρικό κουτάλι,
- πατητήρι,
- σχάρα φλιτζανιών,
- δίσκο συλλογής σταγόνων,
- δοχείο νερού,
- καπάκι δοχείου.

Προειδοποίηση

Κρατήστε όλα τα υλικά συσκευασίας, ειδικά:

- πλαστικές σακούλες,
- χαρτόνια,

μακριά από παιδιά λόγω κινδύνου ασφυξίας.

Εσωτερικός Καθαρισμός (Πριν από την Πρώτη Λειτουργία)

Προειδοποίηση

Κατά τη διαδικασία καθαρισμού η συσκευή ενδέχεται να παράγει θορύβους κατά την κυκλοφορία του νερού.

Αυτό είναι φυσιολογικό και δεν υποδηλώνει βλάβη.

Πριν από την πρώτη χρήση πρέπει να καθαριστούν τα εσωτερικά κυκλώματα.

Βήμα 1

Τοποθετήστε τη συσκευή σε σταθερή και επίπεδη επιφάνεια.

Βεβαιωθείτε ότι η πρίζα είναι εύκολα προσβάσιμη.

Βήμα 2

Τοποθετήστε:

- τον δίσκο συλλογής σταγόνων,
- τη σάρα φλιτζανιών.

Βήμα 3

Αφαιρέστε το δοχείο νερού.

Γεμίστε το με καθαρό νερό.

Η στάθμη πρέπει να βρίσκεται μεταξύ των ενδείξεων:

- MIN
- MAX.

Βήμα 4

Βεβαιωθείτε ότι:

- ο διακόπτης ατμού είναι απενεργοποιημένος,
- ο ρυθμιστής ατμού βρίσκεται στη θέση OFF.

Αν η συσκευή ενεργοποιηθεί με ανοικτό τον ατμό, οι δύο ενδεικτικές λυχνίες θα αναβοσβήνουν γρήγορα.

Βήμα 5

Τοποθετήστε τον βραχίονα με το φίλτρο.

Μην προσθέσετε καφέ.

Βεβαιωθείτε ότι έχει ασφαλίσει σωστά.

Βήμα 6

Τοποθετήστε ένα φλιτζάνι κάτω από τα στόμια εκροής καφέ.

Βήμα 7

Συνδέστε τη συσκευή στην πρίζα.

Βήμα 8

Θέστε τον διακόπτη ON/OFF στη θέση λειτουργίας.

Η κόκκινη λυχνία:

- θα αρχίσει να αναβοσβήνει αργά,
- η μηχανή θα ξεκινήσει προθέρμανση.

Όταν ολοκληρωθεί η προθέρμανση:

- η λυχνία θα παραμείνει σταθερά αναμμένη.

Μέρος 3: Ολοκλήρωση Εσωτερικού Καθαρισμού και Παρασκευή Espresso

Ολοκλήρωση Εσωτερικού Καθαρισμού

Βήμα 9

Πατήστε το πλήκτρο παρασκευής καφέ.

Η αντλία θα ξεκινήσει να κυκλοφορεί νερό μέσω του εσωτερικού κυκλώματος.

Βήμα 10

Αφήστε να περάσει περίπου το μισό νερό του δοχείου από το σύστημα.

Στη συνέχεια πατήστε ξανά το πλήκτρο παρασκευής για να διακόψετε τη λειτουργία.

Βήμα 11

Αδειάστε το δοχείο συλλογής και το φλιτζάνι.

Βήμα 12

Επαναλάβετε τη διαδικασία έως ότου καθαριστεί πλήρως το εσωτερικό κύκλωμα.

Μετά τον καθαρισμό η συσκευή είναι έτοιμη για κανονική χρήση.

3. Λειτουργία της Συσκευής

Παρασκευή Espresso

Γέμισμα Δοχείου Νερού

1. Αφαιρέστε το δοχείο νερού.
 2. Γεμίστε το με καθαρό, κρύο νερό.
 3. Μην υπερβαίνετε την ένδειξη MAX.
 4. Τοποθετήστε ξανά το δοχείο στη θέση του.
-

Επιλογή Φίλτρου

Η συσκευή διαθέτει δύο φίλτρα:

Φίλτρο 1 καφέ

Χρησιμοποιείται για μία δόση espresso.

Φίλτρο 2 καφέδων

Χρησιμοποιείται για διπλό espresso ή για παρασκευή δύο φλιτζανιών ταυτόχρονα.

Γέμισμα του Φίλτρου

1. Τοποθετήστε το κατάλληλο φίλτρο στον βραχίονα.
2. Προσθέστε αλεσμένο καφέ espresso.
3. Κατανείμμετε ομοιόμορφα τον καφέ.
4. Πιέστε ελαφρά με το πατητήρι.

Σημαντικό

Μην υπερπληρώνετε το φίλτρο.

Η υπερβολική ποσότητα καφέ μπορεί να επηρεάσει:

- την εκχύλιση,
 - την πίεση λειτουργίας,
 - την ποιότητα του ροφήματος.
-

Τοποθέτηση του Βραχίονα (Portafilter)

Διαδικασία

1. Τοποθετήστε τον βραχίονα κάτω από την κεφαλή εκχύλισης.
2. Ευθυγραμμίστε τον με τη θέση εισαγωγής.
3. Περιστρέψτε προς τα δεξιά μέχρι να ασφαλίσει πλήρως.

Ο βραχίονας πρέπει να είναι καλά στερεωμένος πριν από την εκχύλιση.

Προθέρμανση

Ενεργοποιήστε τη συσκευή μέσω του διακόπτη ON/OFF.

Η κόκκινη λυχνία θα αναβοσβήνει κατά την προθέρμανση.

Όταν η θερμοκρασία λειτουργίας επιτευχθεί:

✓ η λυχνία παραμένει σταθερά αναμμένη.

Παρασκευή Καφέ

Βήμα 1

Τοποθετήστε ένα ή δύο φλιτζάνια κάτω από τα στόμια εκροής.

Βήμα 2

Πατήστε το πλήκτρο παρασκευής καφέ.

Η αντλία θα αρχίσει να διοχετεύει νερό μέσω του καφέ υπό πίεση.

Βήμα 3

Όταν επιτευχθεί η επιθυμητή ποσότητα καφέ:

Πατήστε ξανά το πλήκτρο παρασκευής για διακοπή της εκχύλισης.

Χρήση Μανόμετρου Πίεσης

Η συσκευή διαθέτει μανόμετρο που εμφανίζει την πίεση εκχύλισης.

Βέλτιστη λειτουργία

Η ένδειξη πρέπει να βρίσκεται στη ζώνη espresso κατά τη διάρκεια της εκχύλισης.

Εάν η πίεση είναι υπερβολικά χαμηλή:

- ο καφές μπορεί να είναι πολύ χονδροαλεσμένος,
- η δόση καφέ μπορεί να είναι μικρή.

Εάν η πίεση είναι υπερβολικά υψηλή:

- ο καφές μπορεί να είναι πολύ ψιλοαλεσμένος,
- το πάτημα μπορεί να είναι υπερβολικό.

Αφαίρεση Χρησιμοποιημένου Καφέ

Μετά την ολοκλήρωση της εκχύλισης:

- Περιμένετε λίγα δευτερόλεπτα.
- Ξεβιδώστε προσεκτικά τον βραχίονα.
- Αδειάστε το φίλτρο.
- Ξεπλύνετε με καθαρό νερό.

Προειδοποίηση

Κατά τη διάρκεια της λειτουργίας:

⚠ Ο βραχίονας, η κεφαλή εκχύλισης και το ακροφύσιο ατμού αναπτύσσουν υψηλές θερμοκρασίες.

Αποφύγετε την επαφή με γυμνά χέρια.

Μέρος 4: Παρασκευή Αφρόγαλου και Χρήση Ατμού

Λειτουργία Ατμού (Steam Function)

Η συσκευή διαθέτει ακροφύσιο ατμού για:

- παρασκευή αφρόγαλου,
- ζέσταμα γάλακτος,
- παρασκευή ροφημάτων όπως cappuccino και latte.

Προετοιμασία για Ατμό

Βήμα 1

Γεμίστε το δοχείο νερού μέχρι την κατάλληλη στάθμη.

Βήμα 2

Ενεργοποιήστε τη συσκευή και περιμένετε να ολοκληρωθεί η προθέρμανση.

Βήμα 3

Πατήστε το πλήκτρο ατμού (Steam).

Η μπλε ενδεικτική λυχνία θα αρχίσει να αναβοσβήνει, υποδεικνύοντας ότι η συσκευή θερμαίνεται για παραγωγή ατμού.

Βήμα 4

Όταν η μπλε λυχνία παραμείνει σταθερά αναμμένη, η συσκευή είναι έτοιμη για χρήση ατμού.

Παρασκευή Αφρόγαλου

Βήμα 1

Γεμίστε ένα μεταλλικό δοχείο γάλακτος περίπου μέχρι το 1/3 της χωρητικότητάς του.

Συνιστάται η χρήση κρύου γάλακτος για καλύτερο αποτέλεσμα.

Βήμα 2

Τοποθετήστε το ακροφύσιο ατμού μέσα στο γάλα.

Η άκρη του ακροφυσίου πρέπει να βρίσκεται λίγο κάτω από την επιφάνεια του γάλακτος.

Βήμα 3

Περιστρέψτε αργά τον διακόπτη ατμού.

Ο ατμός θα αρχίσει να εξέρχεται από το ακροφύσιο.

Βήμα 4

Μετακινείτε ελαφρά το δοχείο ώστε να δημιουργείται κυκλική κίνηση στο γάλα.

Αυτό βοηθά στη δημιουργία:

✓ πυκνού αφρού

✓ ομοιόμορφης υφής.

Βήμα 5

Όταν επιτευχθεί η επιθυμητή ποσότητα αφρού:

1. Κλείστε τον διακόπτη ατμού.
 2. Απομακρύνετε το δοχείο γάλακτος.
-

Ζέσταμα Ροφημάτων

Το ακροφύσιο ατμού μπορεί επίσης να χρησιμοποιηθεί για:

- θέρμανση γάλακτος,
- ζέσταμα άλλων ροφημάτων.

Η διαδικασία είναι παρόμοια με αυτήν της παρασκευής αφρόγαλου.

Παραγωγή Ζεστού Νερού

Η λειτουργία ατμού μπορεί να χρησιμοποιηθεί και για παροχή ζεστού νερού.

Διαδικασία

- Τοποθετήστε κατάλληλο δοχείο κάτω από το ακροφύσιο.
- Ανοίξτε τον διακόπτη ατμού.
- Συλλέξτε την επιθυμητή ποσότητα ζεστού νερού.
- Κλείστε τον διακόπτη μετά την ολοκλήρωση.

Καθαρισμός Ακροφυσίου Ατμού

Σημαντικό

Το ακροφύσιο πρέπει να καθαρίζεται αμέσως μετά από κάθε χρήση.

Αυτό αποτρέπει:

- υπολείμματα γάλακτος,
- φραξίματα,
- ανάπτυξη βακτηρίων.

Διαδικασία

- Σκουπίστε το εξωτερικό μέρος με υγρό πανί.
- Ανοίξτε στιγμιαία τον ατμό για λίγα δευτερόλεπτα.
- Αφήστε μικρή ποσότητα ατμού να εξέλθει ώστε να καθαριστεί εσωτερικά το ακροφύσιο.

Επιστροφή από Λειτουργία Ατμού σε Λειτουργία Καφέ

Μετά τη χρήση ατμού, η θερμοκρασία της συσκευής είναι υψηλότερη από αυτή που απαιτείται για την εκχύλιση espresso.

Για να επιστρέψετε στη λειτουργία καφέ:

- Απενεργοποιήστε τη λειτουργία ατμού.
- Αφήστε τη συσκευή να επανέλθει στη θερμοκρασία εκχύλισης.
- Εκτελέστε μικρή εκροή νερού μέσω της κεφαλής εκχύλισης πριν παρασκευάσετε νέο καφέ.

Προειδοποιήσεις Ασφαλείας για τον Ατμό

⚠ Ο ατμός εξέρχεται σε πολύ υψηλή θερμοκρασία.

⚠ Υπάρχει κίνδυνος εγκαυμάτων.

Για την ασφαλή χρήση:

- ✓ Μην αγγίζετε το ακροφύσιο κατά τη λειτουργία.
- ✓ Μην κατευθύνετε τον ατμό προς άτομα ή ζώα.
- ✓ Χρησιμοποιείτε μόνο κατάλληλα δοχεία ανθεκτικά στη θερμότητα.
- ✓ Καθαρίζετε το ακροφύσιο μετά από κάθε χρήση.

Μέρος 5: Καθαρισμός, Αφαλάτωση και Συντήρηση

Καθημερινός Καθαρισμός

Για να διατηρείται η σωστή λειτουργία της καφετιέρας, καθαρίζετε τακτικά τα αφαιρούμενα εξαρτήματα.

Μετά από κάθε χρήση

- ✓ Αδειάζετε και ξεπλένετε το φίλτρο καφέ.
 - ✓ Καθαρίζετε τον βραχίονα (portafilter).
 - ✓ Αδειάζετε και καθαρίζετε τον δίσκο συλλογής σταγόνων.
 - ✓ Καθαρίζετε το ακροφύσιο ατμού.
 - ✓ Σκουπίζετε τις εξωτερικές επιφάνειες με μαλακό υγρό πανί.
-

Καθαρισμός Δοχείου Νερού

1. Αφαιρέστε το δοχείο νερού.
 2. Ξεπλύνετε το με καθαρό νερό.
 3. Καθαρίστε το περιοδικά με ήπιο απορρυπαντικό.
 4. Ξεπλύνετε πολύ καλά πριν το επανατοποθετήσετε.
-

Καθαρισμός Δίσκου Συλλογής

Ο δίσκος συλλογής πρέπει να αδειάζει τακτικά.

Διαδικασία

1. Αφαιρέστε τη σχάρα.
 2. Αφαιρέστε τον δίσκο.
 3. Πλύνετε με χλιαρό νερό και ήπιο απορρυπαντικό.
 4. Στεγνώστε καλά πριν από την επανατοποθέτηση.
-

Καθαρισμός Κεφαλής Εκχύλισης

Με την πάροδο του χρόνου μπορεί να συσσωρευτούν υπολείμματα καφέ.

Συντήρηση

- ✓ Εκτελείτε περιοδικά κύκλο νερού χωρίς καφέ.
- ✓ Καθαρίζετε τα σημεία εκροής.
- ✓ Απομακρύνετε υπολείμματα καφέ από τα φίλτρα.

Αφαλάτωση (Descaling)

Η αφαλάτωση είναι απαραίτητη για:

- σωστή λειτουργία,
- σταθερή θερμοκρασία,
- μέγιστη διάρκεια ζωής της συσκευής.

Συχνότητα

Η συχνότητα εξαρτάται από:

- τη σκληρότητα του νερού,
- τη συχνότητα χρήσης.

Σε περιοχές με σκληρό νερό απαιτείται συχνότερη αφαλάτωση.

Διαδικασία Αφαλάτωσης

Βήμα 1

Γεμίστε το δοχείο με:

- νερό
- κατάλληλο υγρό αφαλάτωσης για μηχανές espresso.

Ακολουθήστε τις οδηγίες του κατασκευαστή του προϊόντος αφαλάτωσης.

Βήμα 2

Θέστε τη συσκευή σε λειτουργία.

Βήμα 3

Περάστε μέρος του διαλύματος μέσω της κεφαλής εκχύλισης.

Βήμα 4

Περάστε μικρή ποσότητα και από το ακροφύσιο ατμού.

Βήμα 5

Αφήστε το διάλυμα να δράσει για λίγα λεπτά.

Βήμα 6

Ολοκληρώστε τη διέλευση όλου του διαλύματος.

Βήμα 7

Ξεπλύνετε το δοχείο.

Βήμα 8

Γεμίστε με καθαρό νερό.

Βήμα 9

Εκτελέστε αρκετούς κύκλους μόνο με νερό ώστε να απομακρυνθούν πλήρως τα υπολείμματα αφαλατωτικού.

Αποθήκευση

Εάν η συσκευή δεν χρησιμοποιηθεί για μεγάλο χρονικό διάστημα:

- Αποσυνδέστε την από το ρεύμα.
- Αδειάστε πλήρως το δοχείο νερού.
- Καθαρίστε όλα τα εξαρτήματα.
- Στεγνώστε τα πλήρως.
- Αποθηκεύστε τη συσκευή σε στεγνό και καθαρό μέρος.

Αντιμετώπιση Προβλημάτων (Troubleshooting)

Η συσκευή δεν ενεργοποιείται

Πιθανές αιτίες

- Το φις δεν είναι σωστά συνδεδεμένο.
- Δεν υπάρχει ρεύμα στην πρίζα.
- Ελαττωματική ηλεκτρική παροχή.

Έλεγχος

- ✓ Ελέγξτε την πρίζα.

✓ Ελέγξτε το καλώδιο τροφοδοσίας.

✓ Δοκιμάστε άλλη πρίζα.

Ο καφές δεν βγαίνει

Πιθανές αιτίες

- Άδειο δοχείο νερού.
- Φραγμένο φίλτρο.
- Υπερβολικά πατημένος καφές.
- Φραγμένη κεφαλή εκχύλισης.

Λύση

✓ Γεμίστε νερό.

✓ Καθαρίστε το φίλτρο.

✓ Χρησιμοποιήστε λιγότερο καφέ.

✓ Καθαρίστε το σύστημα εκχύλισης.

Ο καφές τρέχει πολύ γρήγορα

Πιθανές αιτίες

- Πολύ χονδρή άλεση.
- Μικρή ποσότητα καφέ.
- Ανεπαρκές πάτημα.

Λύση

✓ Χρησιμοποιήστε πιο ψιλή άλεση.

✓ Αυξήστε τη δόση καφέ.

✓ Πατήστε ομοιόμορφα τον καφέ.

Ο καφές τρέχει πολύ αργά

Πιθανές αιτίες

- Πολύ ψιλή άλεση.
- Υπερβολικό πάτημα.
- Υπερβολική ποσότητα καφέ.

Λύση

- ✓ Χρησιμοποιήστε πιο χονδρή άλεση.
- ✓ Μειώστε την πίεση πατήματος.
- ✓ Μειώστε τη δόση καφέ.

Δεν παράγεται ατμός

Πιθανές αιτίες

- Η συσκευή δεν έχει προθερμανθεί.
- Το ακροφύσιο είναι φραγμένο.
- Δεν υπάρχει αρκετό νερό στο δοχείο.

Λύση

- ✓ Περιμένετε να ανάψει σταθερά η μπλε λυχνία.
- ✓ Καθαρίστε το ακροφύσιο.
- ✓ Συμπληρώστε νερό.

Μέρος 6: Τεχνικά Χαρακτηριστικά, Ανακύκλωση, Εγγύηση και Τελικές Οδηγίες

Τεχνικά Χαρακτηριστικά

Προϊόν

Power Espresso 20 Tradizionale

Τάση λειτουργίας

220–240 V ~ 50/60 Hz

Ισχύς

1350 W

Μέγιστη πίεση αντλίας

20 bar

Χωρητικότητα δοχείου νερού

1,5 λίτρα

Κατασκευαστής

Cecotec Innovaciones S.L.

Χώρα κατασκευής

Κίνα

Απόρριψη Ηλεκτρικού και Ηλεκτρονικού Εξοπλισμού

Το προϊόν συμμορφώνεται με την Ευρωπαϊκή Οδηγία για τα Απόβλητα Ηλεκτρικού και Ηλεκτρονικού Εξοπλισμού (WEEE).

Το σύμβολο του διαγραμμένου κάδου σημαίνει ότι:

- η συσκευή δεν πρέπει να απορρίπτεται μαζί με τα οικιακά απορρίμματα,
- πρέπει να παραδίδεται σε εξουσιοδοτημένο σημείο συλλογής για ανακύκλωση,
- η σωστή απόρριψη συμβάλλει στην προστασία του περιβάλλοντος και της δημόσιας υγείας.

Σημαντική Σημείωση

Για πληροφορίες σχετικά με τα διαθέσιμα σημεία ανακύκλωσης, επικοινωνήστε με:

- τον τοπικό δήμο,
- τις αρμόδιες υπηρεσίες διαχείρισης αποβλήτων,
- το κατάστημα αγοράς της συσκευής.

Εγγύηση και Τεχνική Υποστήριξη

Η Cecotec παρέχει εγγύηση σύμφωνα με την ισχύουσα νομοθεσία της χώρας αγοράς.

Η εγγύηση δεν καλύπτει βλάβες που οφείλονται σε:

- λανθασμένη χρήση,
- κακή συντήρηση,
- μη εξουσιοδοτημένες επισκευές,
- φυσιολογική φθορά εξαρτημάτων,
- μη τήρηση των οδηγιών του εγχειριδίου.

Για Τεχνική Υποστήριξη

Σε περίπτωση βλάβης ή απορίας:

- επικοινωνήστε με το επίσημο τεχνικό τμήμα της Cecotec,
- χρησιμοποιήστε μόνο γνήσια ανταλλακτικά και αξεσουάρ.

Τελικές Οδηγίες Ασφαλείας

Να θυμάστε πάντα:

- ✓ Χρησιμοποιείτε μόνο καθαρό νερό.
- ✓ Καθαρίζετε τακτικά το ακροφύσιο ατμού.
- ✓ Πραγματοποιείτε περιοδική αφαλάτωση.
- ✓ Χρησιμοποιείτε κατάλληλο αλεσμένο καφέ espresso.
- ✓ Διατηρείτε καθαρό το φίλτρο και τον βραχίονα.
- ✓ Αποσυνδέετε τη συσκευή πριν από τον καθαρισμό.
- ✓ Χρησιμοποιείτε τη συσκευή μόνο σε σταθερή και επίπεδη επιφάνεια.
- ✗ Μη βυθίζετε τη συσκευή σε νερό.
- ✗ Μην αγγίζετε θερμές επιφάνειες κατά τη λειτουργία.
- ✗ Μη χρησιμοποιείτε τη συσκευή χωρίς νερό.

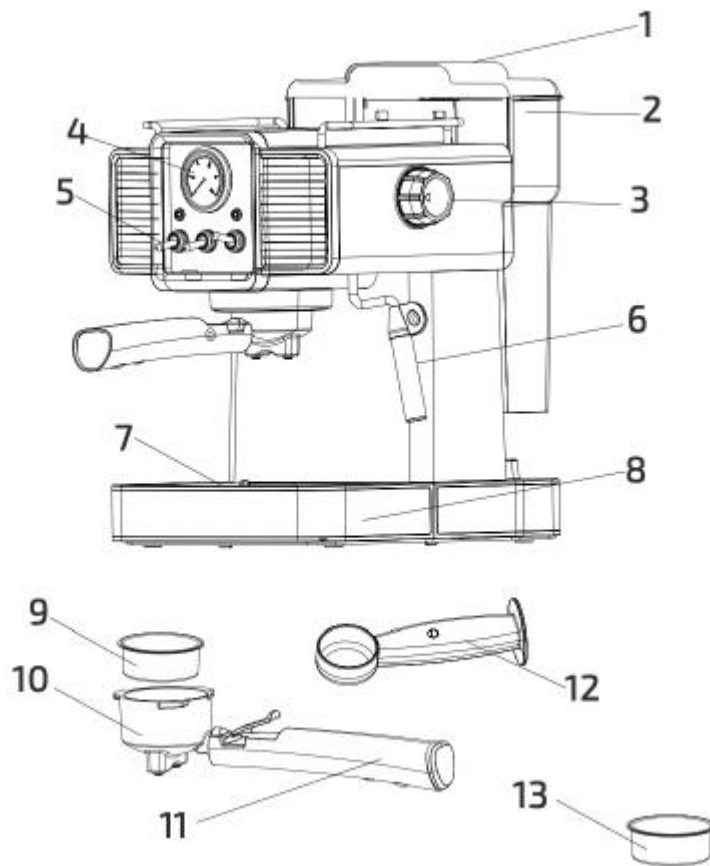
Χ Μην αφήνετε παιδιά να χρησιμοποιούν τη συσκευή χωρίς επίβλεψη.

Χ Μην επιχειρείτε επισκευές μόνοι σας.

Συμβουλές για Καλύτερο Espresso

Για βέλτιστα αποτελέσματα:

- Χρησιμοποιείτε φρέσκο καφέ espresso.
- Φυλάσσετε τον καφέ σε αεροστεγές δοχείο.
- Προθερμαίνετε τα φλιτζάνια πριν την εκχύλιση.
- Καθαρίζετε τα φίλτρα μετά από κάθε χρήση.
- Διατηρείτε σωστή αναλογία καφέ και πίεσης πατήματος.
- Εκτελείτε τακτικά αφαλάτωση της μηχανής.



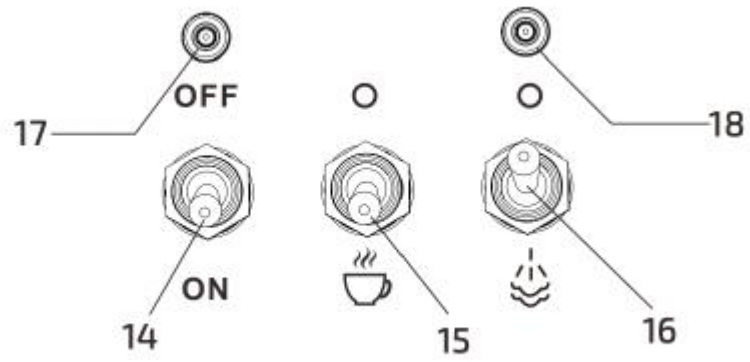


Fig./Img./Abb./Afb./ Rys/ Obr.. 2

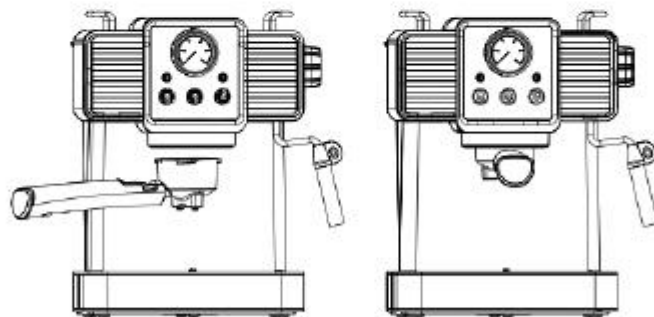
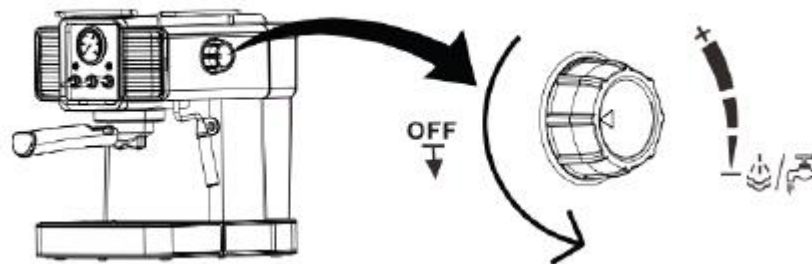


Fig./Img./Abb./Afb./ Rys/ Obr.. 3



cecotec