

# cecotec

ΚΩΔΙΚΟΣ ΠΡΟΪΟΝΤΟΣ : CEC-100074



Ηλεκτρική Σκούπα για Χαλιά και  
Ταπετσαρίες 600 W Conga 6000

## 1. ΜΕΡΗ ΚΑΙ ΕΞΑΡΤΗΜΑΤΑ

Εικ. 1

1. Δοχείο ακάθαρτου νερού
2. Κλιπ ασφάλισης
3. Λαβή
4. Δοχείο καθαρού νερού
5. Σωλήνας
6. Στόμιο
7. Βάση στήριξης καλωδίου τροφοδοσίας
8. Κουμπί λειτουργίας
9. Καλώδιο τροφοδοσίας
10. Βάση
11. Λαβή σωλήνα
12. Κουμπί ψεκασμού

Για αποθήκευση, μπορείτε να τυλίξετε τον σωλήνα γύρω από τη συσκευή και να δέσετε και να κρεμάσετε το καλώδιο τροφοδοσίας στο άγκιστρό του, όπως φαίνεται στην Εικόνα 1.

**ΣΗΜΕΙΩΣΗ:** Τα γραφικά αυτού του εγχειριδίου είναι σχηματικές αναπαραστάσεις και ενδέχεται να μην αντιστοιχούν ακριβώς στη συσκευή.

---

## 2. ΠΡΙΝ ΑΠΟ ΤΗ ΧΡΗΣΗ

- Η συσκευή αυτή είναι συσκευασμένη έτσι ώστε να προστατεύεται κατά τη μεταφορά. Βγάλτε τη συσκευή από το κουτί της και αφαιρέστε όλα τα υλικά συσκευασίας. Μπορείτε να κρατήσετε το αρχικό κουτί και τα υπόλοιπα στοιχεία συσκευασίας σε ασφαλές μέρος, ώστε να αποφύγετε ζημιές στη συσκευή αν χρειαστεί να τη μεταφέρετε στο μέλλον. Σε περίπτωση που απορρίψετε την αρχική συσκευασία, βεβαιωθείτε ότι όλα τα υλικά ανακυκλώνονται σωστά.
  - Βεβαιωθείτε ότι όλα τα μέρη και τα εξαρτήματα περιλαμβάνονται και βρίσκονται σε καλή κατάσταση. Εάν κάποιο μέρος λείπει ή είναι σε κακή κατάσταση, επικοινωνήστε άμεσα με την επίσημη Τεχνική Υποστήριξη της Cecotec.
-

## Περιεχόμενα συσκευασίας

- Καθαριστής ταπετσαριών
- Φαρδύ ακροφύσιο με βούρτσες
- Κανονικό ακροφύσιο με βούρτσες
- Εξάρτημα καθαρισμού παραθύρων

Δοχείο καθαρού νερού  
Δοχείο ακάθαρτου νερού  
Σωλήνας

- Επιπλέον σετ στεγανοποιητικών δακτυλίων
- Βούρτσα καθαρισμού
- Εγχειρίδιο οδηγιών

---

## 3. ΣΥΝΑΡΜΟΛΟΓΗΣΗ

1. Τοποθετήστε το ακροφύσιο στη συσκευή.
2. Αφαιρέστε το δοχείο καθαρού νερού από το κυρίως σώμα της συσκευής. Γεμίστε το δοχείο με καθαρό νερό έως την ένδειξη «MAX» (η μέγιστη χωρητικότητα νερού είναι 1,3 l) και τοποθετήστε ξανά το δοχείο καθαρού νερού στο κυρίως σώμα της συσκευής.

Εικ. 2

### Προειδοποίηση

- Μπορείτε να προσθέσετε απορρυπαντικό χαμηλού αφρισμού στο δοχείο καθαρού νερού, αναμεμειγμένο με νερό σε αναλογία 5:10.
  - Μετά τη χρήση της συσκευής, πρέπει να αδειάζετε το νερό που απομένει στο δοχείο καθαρού νερού, ώστε να αποφεύγονται διαρροές και η δημιουργία μούχλας.
  - Μην ανακινείτε το δοχείο καθαρού νερού κατά την τοποθέτηση, καθώς μπορεί να προκληθεί διαρροή νερού.
-

## 4. ΛΕΙΤΟΥΡΓΙΑ

1. Συνδέστε τη συσκευή στην πρίζα ρεύματος.
2. Πατήστε το κουμπί λειτουργίας για να ενεργοποιήσετε τη συσκευή.
3. Πατήστε και κρατήστε πατημένο το κουμπί απελευθέρωσης νερού για να ψεκάσετε καθαρό νερό. Ψεκάστε καθαρό νερό πάνω στη βρωμιά ώστε να ανέβει στην επιφάνεια.
4. Πιέστε το στόμιο αναρρόφησης πάνω στη βρωμιά ώστε να απορροφήσει το νερό και τη βρωμιά από την επιφάνεια.

Εικ. 3

5. Σταματήστε τον ψεκασμό καθαρού νερού και απορροφήστε το ακάθαρτο νερό.
6. Απενεργοποιήστε τη συσκευή πατώντας το κουμπί λειτουργίας.
7. Αποσυνδέστε τη συσκευή από την παροχή ρεύματος.
8. Αδειάστε το καθαρό και το ακάθαρτο νερό από τα δοχεία και καθαρίστε το δοχείο ακάθαρτου νερού.

### Προειδοποίηση

- Είναι φυσιολογικό η επιφάνεια να παραμένει υγρή μετά τον ψεκασμό.
- Μην ψεκάζετε συνεχώς νερό στο ίδιο σημείο.
- Απενεργοποιήστε τη συσκευή πριν την αποσυνδέσετε από το ρεύμα.
- Μετά τη χρήση της συσκευής, τυλίξτε και κρεμάστε το καλώδιο τροφοδοσίας στη βάση στήριξης καλωδίου.

## Καθαρισμός επίμονης βρωμιάς

### ΠΡΟΣΟΧΗ

- Μπορείτε να προσθέσετε απορρυπαντικό χαμηλού αφρισμού στο δοχείο καθαρού νερού ή να το εφαρμόσετε απευθείας πάνω στον λεκέ.
- Βεβαιωθείτε ότι το απορρυπαντικό δεν θα προκαλέσει ζημιά στην επιφάνεια πριν από τη χρήση.
- Μην χρησιμοποιείτε διαλυτικά, ανιλίνη, χλωροφόρμιο ή εύφλεκτα απορρυπαντικά.

### Συνιστώμενα υγρά

- Αλκαλικό ιονισμένο νερό.
- Απορρυπαντικό χαμηλού αφρισμού στο δοχείο καθαρού νερού, αναμειγμένο με νερό σε αναλογία 5:10.
- Κιτρικό οξύ.
- Νερό με υδροχλωρικό οξύ.

## Μη συνιστώμενα υγρά

- Ουδέτερο απορρυπαντικό κουζίνας.
  - Αλκαλικό απορρυπαντικό.
  - Όξινο απορρυπαντικό.
1. Εφαρμόστε απορρυπαντικό πάνω στη λερωμένη επιφάνεια, ψεκάστε καθαρό νερό και τρίψτε τη βρωμιά με βούρτσα ώστε να ανέβει στην επιφάνεια.
  2. Απορροφήστε τη βρωμιά και μην αφήνετε υπολείμματα απορρυπαντικού στην επιφάνεια.

## ΠΡΟΣΟΧΗ

- Για τη σωστή ποσότητα και χρήση του απορρυπαντικού, διαβάστε προσεκτικά τις οδηγίες του κατασκευαστή.
- Σταματήστε να χρησιμοποιείτε τη συσκευή όταν το νερό ή ο αφρός στο δοχείο ακάθαρτου νερού φτάσει τη μέγιστη στάθμη και καθαρίστε το δοχείο. Διαφορετικά, μπορεί να εισέλθει νερό στο εσωτερικό της συσκευής.

## Χρήση του ακροφυσίου αναρρόφησης σε ορθή γωνία

Πιέστε το ακροφύσιο αναρρόφησης πάνω στη λερωμένη επιφάνεια και μετακινήστε το από πάνω προς τα κάτω.

---

## 5. ΚΑΘΑΡΙΣΜΟΣ ΚΑΙ ΣΥΝΤΗΡΗΣΗ

### Προειδοποίηση

- Σταματήστε τη λειτουργία της συσκευής και αποσυνδέστε την από το ρεύμα πριν από τον καθαρισμό.
- Μην βρέχετε τη συσκευή, ώστε να αποφευχθεί ο κίνδυνος ηλεκτροπληξίας.
- Μην χρησιμοποιείτε απορρυπαντικά, διαλυτικά, βενζίνη ή άλλα χημικά προϊόντα για τον καθαρισμό της συσκευής.
- Μετά από κάθε χρήση, πρέπει να αφαιρείτε και να καθαρίζετε το δοχείο ακάθαρτου νερού, το δοχείο καθαρού νερού και το ακροφύσιο αναρρόφησης, ώστε να αποφεύγονται δυσάρεστες οσμές από υπολείμματα υγρασίας και βρωμιάς.

## 5.1 Καθαρισμός του κυρίως σώματος

- Η συνηθισμένη βρωμιά μπορεί να καθαριστεί με ένα ελαφρώς νωπό πανί.
  - Η πιο επίμονη βρωμιά μπορεί να καθαριστεί με ένα πανί ελαφρώς εμποτισμένο με απορρυπαντικό και στη συνέχεια με ένα πανί ελαφρώς βρεγμένο με νερό.
- 

## 5.2 Καθαρισμός δοχείου ακάθαρτου νερού

Εικ. 4

- Όταν το ακάθαρτο νερό φτάσει στο μέγιστο επίπεδο, σταματήστε τη χρήση της συσκευής και αποσυνδέστε την από το ρεύμα.
- Αφαιρέστε το δοχείο ακάθαρτου νερού. Για να το κάνετε αυτό, σύρετε το κλιπ απελευθέρωσης του δοχείου και αφαιρέστε το δοχείο ακάθαρτου νερού.
- Αφαιρέστε το επάνω κάλυμμα του δοχείου ακάθαρτου νερού και αδειάστε το νερό.
- Καθαρίστε το δοχείο, το επάνω κάλυμμα και τον στεγανοποιητικό δακτύλιο.
- Τοποθετήστε ξανά το δοχείο ακάθαρτου νερού στο κυρίως σώμα της συσκευής.

### Προειδοποίηση

- Μην γέρνετε και μην ανακινείτε το δοχείο ακάθαρτου νερού κατά τη μεταφορά ή την τοποθέτησή του, διαφορετικά μπορεί εύκολα να διαρρεύσει νερό.
- Όταν η στάθμη του ακάθαρτου νερού υπερβεί την ένδειξη «MAX», η συσκευή θα σταματήσει αυτόματα και μια κόκκινη ενδεικτική λυχνία θα αρχίσει να αναβοσβήνει για να σας υπενθυμίσει να αδειάσετε το δοχείο. Όταν συμβεί αυτό, σταματήστε τη χρήση της συσκευής και αδειάστε το δοχείο ακάθαρτου νερού.

## 6. ΑΝΤΙΜΕΤΩΠΙΣΗ ΠΡΟΒΛΗΜΑΤΩΝ

Πρόβλημα	Πιθανές αιτίες	Λύσεις
Ο καθαριστής ταπετσαριών δεν λειτουργεί σωστά	Ελέγξτε αν είναι σωστά συνδεδεμένος στο ρεύμα.	Αποσυνδέστε το φικ και συνδέστε το ξανά.
	Το καλώδιο τροφοδοσίας έχει υποστεί ζημιά.	Επικοινωνήστε με την επίσημη Τεχνική Υποστήριξη της Cecotec.
	Το κουμπί λειτουργίας βρίσκεται στη θέση απενεργοποίησης.	Θέστε το κουμπί λειτουργίας στη θέση ενεργοποίησης.
	Το δοχείο ακάθαρτου νερού είναι γεμάτο και έχει ενεργοποιηθεί το σύστημα προστασίας.	Αδειάστε το νερό από το δοχείο ακάθαρτου νερού και τοποθετήστε το ξανά.

Πρόβλημα	Πιθανές αιτίες	Λύσεις
Η συσκευή απελευθερώνει πολύ λίγο νερό	Υπάρχει πρόβλημα με τον σωλήνα.	Ελέγξτε αν ο σωλήνας είναι κατεστραμμένος, λυγισμένος ή ραγισμένος.
	Το δοχείο ακάθαρτου νερού δεν έχει συναρμολογηθεί σωστά.	Τοποθετήστε το σωστά.
	Το σφουγγάρι εισόδου αέρα είναι φραγμένο.	Καθαρίστε το ή αντικαταστήστε το με καινούργιο.
Όταν πατάτε το κουμπί απελευθέρωσης νερού, δεν βγαίνει νερό ή βγαίνει πολύ λίγο	Το ακροφύσιο είναι φραγμένο.	Αφαιρέστε το ακροφύσιο αναρρόφησης και καθαρίστε το με καθαρό νερό.
	Η βάση στήριξης ή η αντλία έχουν υποστεί ζημιά.	Επικοινωνήστε με την επίσημη Τεχνική Υποστήριξη της Cecotec.
Δεν απορροφά ή η απορρόφηση είναι πολύ αδύναμη	Το κουμπί λειτουργίας βρίσκεται στη θέση απενεργοποίησης.	Ενεργοποιήστε το κουμπί λειτουργίας.
	Το δοχείο ακάθαρτου νερού είναι γεμάτο, γεγονός που ενεργοποιεί τον πλωτήρα ασφαλείας.	Αδειάστε το δοχείο ακάθαρτου νερού και χρησιμοποιήστε ξανά τη συσκευή.
	Ο σωλήνας δεν λειτουργεί σωστά.	Ελέγξτε ότι ο σωλήνας δεν είναι ραγισμένος, σπασμένος ή φραγμένος.
	Το δοχείο ακάθαρτου νερού δεν έχει τοποθετηθεί σωστά.	Τοποθετήστε σωστά το δοχείο ακάθαρτου νερού.
	Το σφουγγάρι εισόδου αέρα είναι φραγμένο.	Καθαρίστε ή αντικαταστήστε το σφου

## 7. ΤΕΧΝΙΚΕΣ ΠΡΟΔΙΑΓΡΑΦΕΣ

- Κωδικός προϊόντος: EU01\_100074
- Προϊόν: Conga 6000 Carpet&Spot Clean XXL Advance Wired upholstery cleaner
- Τάση: 220-240 V, 50/60 Hz
- Ισχύς: 600 W
- IPX4
- Πραγματική χωρητικότητα δοχείου ακάθαρτου νερού: περίπου 1,1 λίτρα
- Πραγματική χωρητικότητα δοχείου καθαρού νερού: περίπου 1,3 λίτρα

Οι τεχνικές προδιαγραφές ενδέχεται να αλλάξουν χωρίς προηγούμενη ειδοποίηση, με σκοπό τη βελτίωση της ποιότητας του προϊόντος.

Κατασκευάζεται στην Κίνα | Σχεδιασμένο στην Ισπανία

## 8. ΑΠΟΡΡΙΨΗ ΠΑΛΑΙΩΝ ΗΛΕΚΤΡΙΚΩΝ ΚΑΙ ΗΛΕΚΤΡΟΝΙΚΩΝ ΣΥΣΚΕΥΩΝ

Το σύμβολο αυτό υποδεικνύει ότι, σύμφωνα με τους ισχύοντες κανονισμούς, το προϊόν και/ή οι μπαταρίες πρέπει να απορρίπτονται ξεχωριστά από τα οικιακά απορρίμματα.

Όταν το προϊόν φτάσει στο τέλος της διάρκειας ζωής του, πρέπει να απορρίψετε τις κυψέλες/μπαταρίες/συσσωρευτές και να τις παραδώσετε σε σημείο συλλογής που έχει οριστεί από τις τοπικές αρχές.

Οι καταναλωτές πρέπει να επικοινωνούν με τις τοπικές αρχές ή το κατάστημα αγοράς για πληροφορίες σχετικά με τη σωστή απόρριψη παλαιών συσκευών και/ή των μπαταριών τους.

Η συμμόρφωση με τις παραπάνω οδηγίες συμβάλλει στην προστασία του περιβάλλοντος.

---

## 9. ΤΕΧΝΙΚΗ ΥΠΟΣΤΗΡΙΞΗ ΚΑΙ ΕΓΓΥΗΣΗ

Η Cecotec φέρει ευθύνη απέναντι στον τελικό χρήστη ή καταναλωτή για οποιαδήποτε έλλειψη συμμόρφωσης που υπάρχει κατά τη στιγμή της παράδοσης του προϊόντος, σύμφωνα με τους όρους, τις προϋποθέσεις και τις προθεσμίες που ορίζονται από την ισχύουσα νομοθεσία.

Συνιστάται οι επισκευές να πραγματοποιούνται από εξειδικευμένο προσωπικό.

Εάν οποιαδήποτε στιγμή εντοπίσετε κάποιο πρόβλημα με το προϊόν σας ή έχετε οποιαδήποτε απορία, μη διστάσετε να επικοινωνήσετε με την επίσημη Τεχνική Υποστήριξη της Cecotec στο +34 963 210 728.

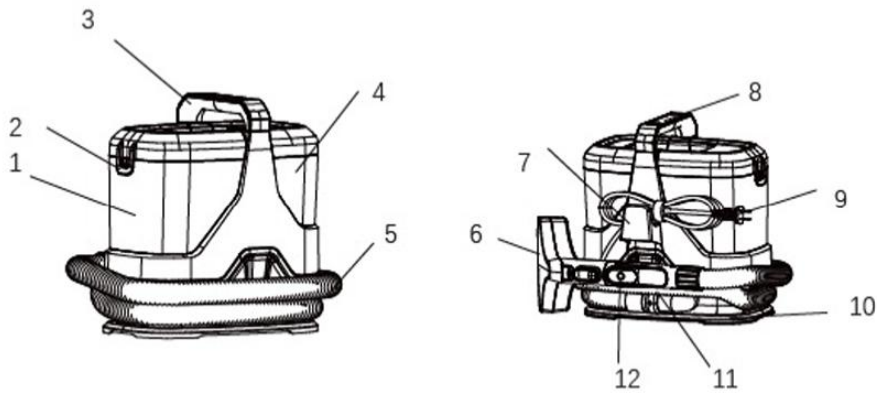
---

## 10. ΠΝΕΥΜΑΤΙΚΑ ΔΙΚΑΙΩΜΑΤΑ

Τα δικαιώματα πνευματικής ιδιοκτησίας επί των κειμένων αυτού του εγχειριδίου ανήκουν στην CECOTEC INNOVACIONES, S.L.

Με την επιφύλαξη παντός δικαιώματος.

Το περιεχόμενο αυτής της έκδοσης δεν επιτρέπεται να αναπαραχθεί, να αποθηκευτεί σε σύστημα ανάκτησης, να μεταδοθεί ή να διανεμηθεί, εν όλω ή εν μέρει, με οποιοδήποτε μέσο (ηλεκτρονικό, μηχανικό, φωτοαντιγραφικό, ηχογράφηση ή παρόμοιο) χωρίς την προηγούμενη άδεια της CECOTEC INNOVACIONES, S.L.



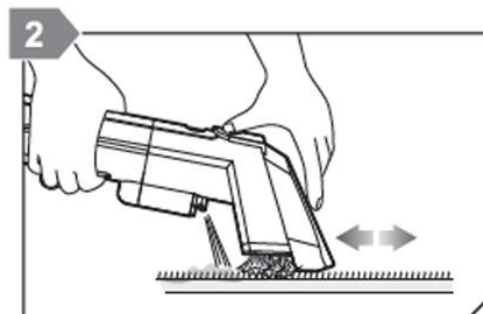
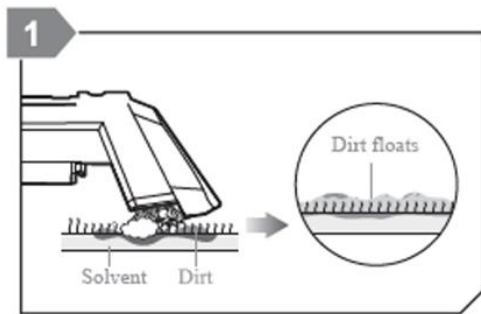
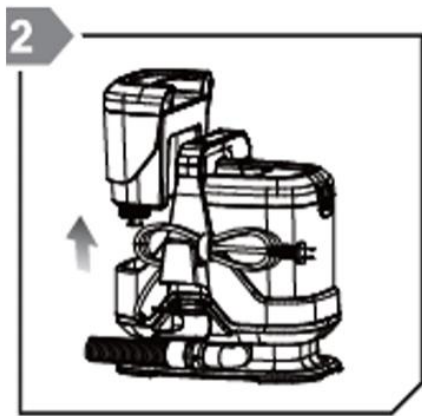


Fig./Img./Abb./Afb./ Rys. 3

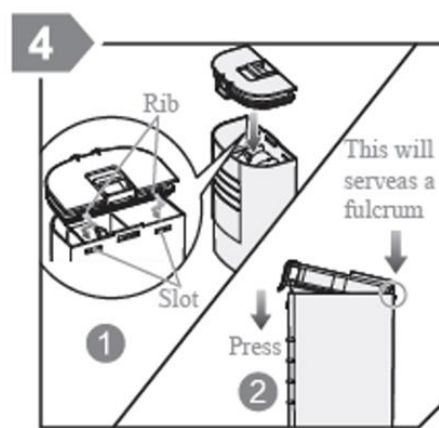
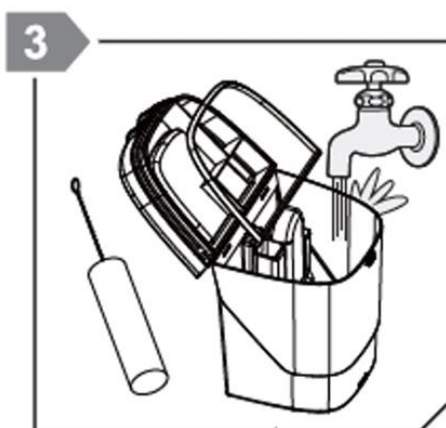


Fig./Img./Abb./Afb./ Rys. 4