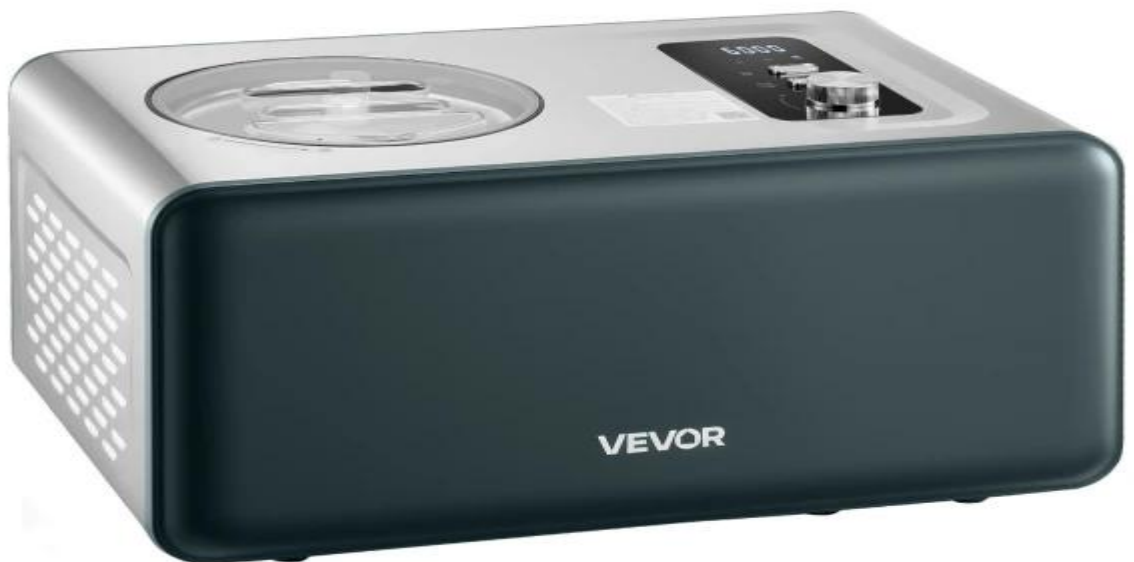


# VEVOR

ΚΩΔΙΚΟΣ ΠΡΟΪΟΝΤΟΣ : JYYSJSBQLJ154X2BX001V2



Αυτόματη Παγωτομηχανή 1.5 QT με Ενσωματωμένο Συμπιεστή  
Χωρίς Προκατάψυξη

# 1. Εισαγωγή

Οδηγίες παγωτομηχανής  
Μοντέλα: SU-I54 / SU-I84

Αυτό είναι το αυθεντικό εγχειρίδιο χρήσης. Διαβάστε προσεκτικά όλες τις οδηγίες πριν από τη λειτουργία. Η εμφάνιση του προϊόντος μπορεί να διαφέρει ελαφρώς από τη φωτογραφία του manual λόγω τεχνολογικών αλλαγών ή αναβαθμίσεων.

## 2. Σημαντικές οδηγίες ασφαλείας

Πριν χρησιμοποιήσεις τη συσκευή, διάβασε και φύλαξε αυτές τις οδηγίες.

### Βασικές προειδοποιήσεις:

- Χρησιμοποίησε σωστή τάση και γειωμένη πρίζα.
- Αν καταστραφεί το καλώδιο, αντικατάσταση μόνο από εξουσιοδοτημένο τεχνικό.
- Μόνο για εσωτερικούς χώρους.
- Μην αναποδογυρίζεις τη συσκευή και μην την γέρνεις πάνω από **45°**.
- Μην ρίχνεις νερό σε καλώδια, φις ή αεραγωγούς.
- Αποσύνδεε από το ρεύμα πριν τον καθαρισμό.
- Μην χρησιμοποιείς μη εγκεκριμένα αξεσουάρ.
- Κράτα απόσταση τουλάχιστον **20 cm** από τοίχους και άλλα αντικείμενα για σωστή ψύξη.
- Μην κάνεις συνεχόμενα ON/OFF — άφηνε τουλάχιστον **5 λεπτά** μεταξύ επανεκκινήσεων.
- Μην εισάγεις μεταλλικά αντικείμενα μέσα στη συσκευή.
- Μην λειτουργείς τη συσκευή χωρίς τοποθετημένο κάδο ή λεπίδα ανάδευσης.

### Προειδοποιήσεις για χρήση υλικών

- Η αρχική θερμοκρασία μίγματος πρέπει να είναι περίπου **25 ±5°C**.
- Μην προ-παγώνεις τα υλικά στο ψυγείο πριν τη χρήση γιατί μπορεί να μπλοκάρει ο αναδευτήρας.
- Μην ξεπερνάς ποτέ τη γραμμή **MAX**.
- Αν παγώσει ο κάδος, περίμενε να ξεπαγώσει πριν τον αφαιρέσεις.

### Παιδιά και ασφάλεια

- Παιδιά κάτω των 8 ετών χρειάζονται επίβλεψη.
- Ο καθαρισμός δεν πρέπει να γίνεται από παιδιά χωρίς επίβλεψη.

- Μην αφήνεις παιδιά να παίζουν με τη συσκευή.
- 

## Προστασία συμπιεστή

Ο συμπιεστής έχει προστασία εκκίνησης:

- μετά το σβήσιμο περιμένει περίπου **3 λεπτά** πριν ξαναξεκινήσει
  - αυτό είναι φυσιολογικό και όχι βλάβη
- 

## 3. Τεχνικά χαρακτηριστικά

### SU-I54

- Χωρητικότητα κάδου: **1.5 L**
- Ισχύς: **150W**
- Τάση: **120V/60Hz ή 220–240V/50Hz**

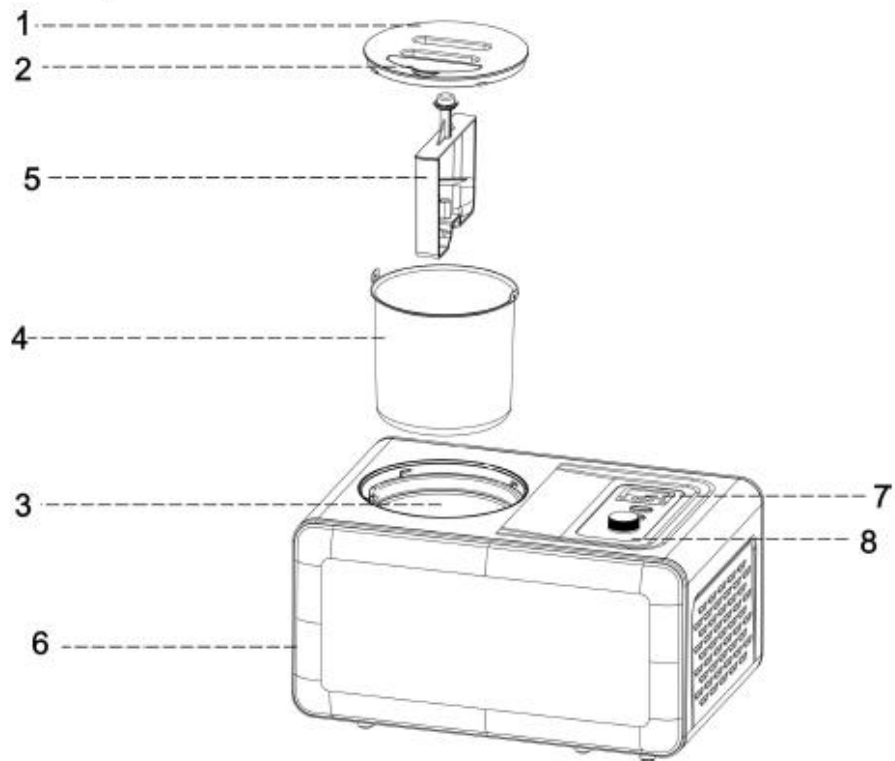
### SU-I84

- Χωρητικότητα κάδου: **2 L**
  - Ισχύς: **150W**
  - Τάση: **120V/60Hz ή 220–240V/50Hz**
- 

## 4. Περιγραφή εξαρτημάτων

1. Διαφανές καπάκι
2. Άνοιγμα προσθήκης υλικών
3. Εσωτερική υποδοχή μηχανής
4. Κάδος παγωτού
5. Λεπίδα ανάδευσης
6. Κυρίως σώμα συσκευής
7. Ψηφιακή οθόνη

## 8. Πίνακας ελέγχου

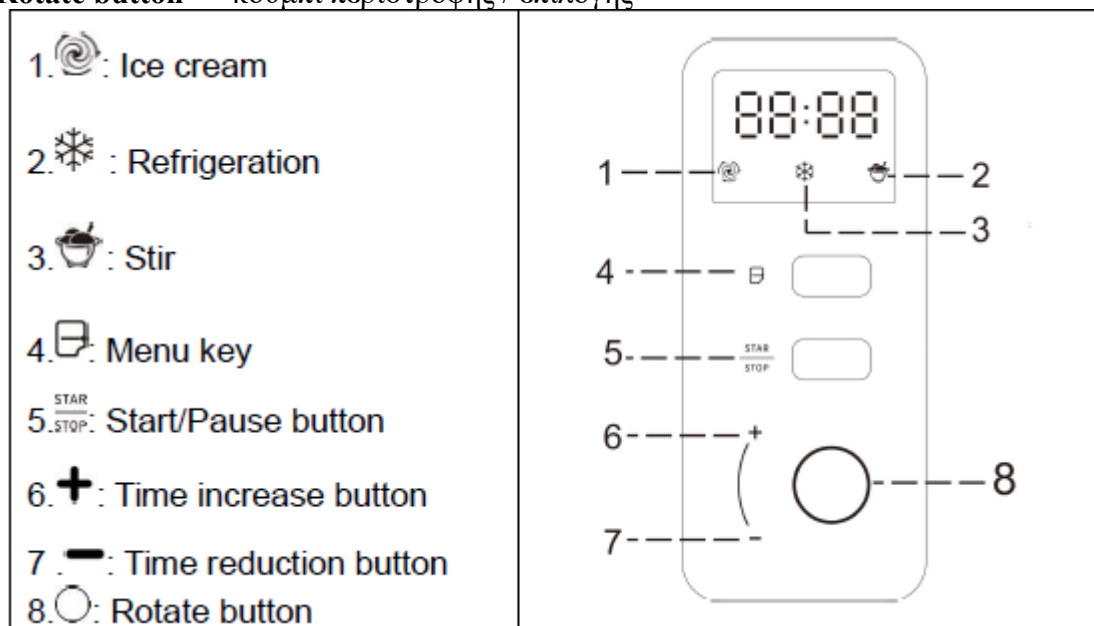


## 5. Πίνακας χειρισμού

### Κουμπιά λειτουργίας:

- Ice Cream** → λειτουργία παγωτού
- Refrigeration** → λειτουργία ψύξης
- Stir** → ανάδευση
- Menu** → επιλογή λειτουργίας
- Start/Pause** → εκκίνηση / παύση
- +** → αύξηση χρόνου
- → μείωση χρόνου

**Rotate button** → κουμπί περιστροφής / επιλογής



## 6. Χρόνοι λειτουργιών (εργοστασιακές ρυθμίσεις)

### Ice Cream mode

Προεπιλογή: **60 λεπτά**

### Smoothie mode

Προεπιλογή: **50 λεπτά**

### Refrigeration mode

Προεπιλογή: **30 λεπτά**

### Stir mode

Προεπιλογή: **10 λεπτά**



## 7. Ρύθμιση χρόνου

- Πάτημα + → +1 λεπτό
- Παρατεταμένο πάτημα → γρήγορη αύξηση
- Μέγιστο: **90 λεπτά**
- Πάτημα – → -1 λεπτό
- Ελάχιστο: **5 λεπτά**

## 8. Πριν την πρώτη χρήση

Πριν χρησιμοποιήσεις τη συσκευή:

1. Καθάρισε τον κάδο παγωτού, τη λεπίδα ανάδευσης και το διαφανές καπάκι με ουδέτερο καθαριστικό.
2. Σκούπισε όλες τις σταγόνες νερού.
3. Μην βυθίζεις ποτέ το σώμα της συσκευής ή το μοτέρ σε νερό.
4. Καθάρισε το εσωτερικό μόνο με νωπό πανί.
5. Μην χρησιμοποιείς σκληρά εργαλεία που χαράζουν το μέταλλο.

### Σημαντικό:

Η παγωτομηχανή πρέπει να τοποθετείται **σε εντελώς επίπεδη επιφάνεια** για σωστή λειτουργία του ενσωματωμένου συμπιεστή.

---

## 9. Τοποθέτηση εξαρτημάτων

### Βήμα 1

Τοποθέτησε τη συσκευή πάνω σε τραπέζι ή πάγκο.

### Βήμα 2

Περιστρέψε το διαφανές καπάκι δεξιόστροφα και αφάιρέσέ το.

### Βήμα 3

Βγάλε τον κάδο παγωτού και καθάρισέ τον.

### Βήμα 4

Ρίξε τα υλικά στον κάδο σύμφωνα με τη συνταγή.

Παραδείγματα:

- γάλα
- κρέμα γάλακτος
- ζάχαρη
- φρούτα / αρωματικά

## Βήμα 5

Τοποθέτησε τον κάδο **κάθετα** μέσα στη συσκευή.

### Πολύ σημαντικό:

Σκούπισε πλήρως:

- νερά μέσα στη δεξαμενή
- σταγόνες εξωτερικά του κάδου

Αν υπάρχουν σταγόνες, μπορεί να παγώσει ο κάδος και να μη βγαίνει μετά.

## Βήμα 6

Τοποθέτησε κάθετα τη λεπίδα ανάδευσης.

## Βήμα 7

Κλείσε το καπάκι και στρίψε το αριστερόστροφα μέχρι να ασφαλίσει.

---

# 10. Εκκίνηση παραγωγής παγωτού

1. Σύνδεσε στο ρεύμα.
2. Η οθόνη ανάβει και εμφανίζει **00:00**.
3. Προεπιλεγμένη λειτουργία: **Ice Cream**.
4. Προεπιλεγμένος χρόνος: **60 λεπτά**.
5. Επίλεξε πρόγραμμα.
6. Ρύθμισε χρόνο αν χρειάζεται.
7. Πάτησε **Start/Pause**.

Με την εκκίνηση:

- αρχίζει η ψύξη
  - περιστρέφεται η λεπίδα
  - ανάβουν οι ενδείξεις
  - ξεκινά μέτρηση χρόνου
-

## 11. Παύση και συνέχιση

Αν πατήσεις **Start/Pause** κατά τη λειτουργία:

- σταματά ο αναδευτήρας
- παγώνει η χρονομέτρηση
- η οθόνη αναβοσβήνει

Αν ξαναπατήσεις:

- συνεχίζει από το σημείο που σταμάτησε
- 

## 12. Ολοκλήρωση παρασκευής

Όταν ολοκληρωθεί ο χρόνος:

- ακούγονται **3 beep**
  - το παγωτό θεωρείται έτοιμο
  - ενεργοποιείται αυτόματα η διατήρηση ψύξης
- 

## 13. Cold Keeping Mode (διατήρηση ψύξης)

Μετά το τέλος:

- η συσκευή περνά αυτόματα σε λειτουργία διατήρησης ψύξης
  - κρατά το παγωτό κρύο χωρίς νέα παρασκευή
  - μετά το τέλος αυτής της λειτουργίας επιστρέφει standby
- 

## 14. Αφαίρεση παγωτού

1. Σταμάτησε τη συσκευή.
2. Κλείσε το ρεύμα.
3. Άνοιξε το καπάκι.
4. Αφαίρεσε τη λεπίδα.
5. Σήκωσε τη λαβή του κάδου.
6. Βγάλε τον κάδο.
7. Χρησιμοποίησε κουτάλι ή σπάτουλα σιλικόνης.

Μην χτυπάς τον κάδο για να ξεκολλήσει.

---

## 15. Συμπεριφορά συμπιεστή (πολύ σημαντικό)

Ο συμπιεστής έχει προστασία καθυστέρησης.

### Refrigeration mode:

- αν σταματήσει → χρειάζεται πάνω από **3 λεπτά** για restart

### Ice cream mode:

- ο συμπιεστής συνεχίζει περίπου **3 λεπτά** μετά την παύση
  - απαιτείται καθυστέρηση πριν επανεκκινήσει
- 

## 16. Προστασία μοτέρ

Κατά τη δημιουργία παγωτού:

- αυξάνεται η αντίσταση ανάδευσης
- το μοτέρ φορτίζεται περισσότερο
- μπορεί να ενεργοποιηθεί προστασία μοτέρ

Αυτό θεωρείται φυσιολογική λειτουργία και όχι βλάβη.

## 17. Συνταγές παγωτού



## Κλασικό παγωτό βανίλια

### Υλικά:

- 250 ml πλήρες γάλα
- 350 ml κρέμα γάλακτος
- 80–100 g ζάχαρη
- 2 κρόκοι αυγών
- εκχύλισμα βανίλιας

### Διαδικασία:

1. Ζέστανε γάλα + ζάχαρη.
2. Πρόσθεσε τους κρόκους ανακατεύοντας.
3. Άφησε να κρυώσει.
4. Πρόσθεσε κρέμα γάλακτος.
5. Ρίξε στον κάδο.
6. Εκτέλεσε πρόγραμμα Ice Cream.



## Παγωτό σοκολάτα

### Υλικά:

- 300 ml γάλα
- 250 ml κρέμα
- 80 g ζάχαρη
- 60 g κακάο ή λιωμένη σοκολάτα

### Οδηγία:

Ανακάτεψε μέχρι να διαλυθούν τα υλικά και ξεκίνα πρόγραμμα Ice Cream.

---



## Παγωτό φράουλα

Υλικά:

- 250 g φράουλες
- 250 ml γάλα
- 200 ml κρέμα
- 80 g ζάχαρη

Βήματα:

1. Πολτοποιήσε τις φράουλες.
2. Ανακάτεψε όλα τα υλικά.
3. Ρίξε στον κάδο.
4. Εκτέλεσε κύκλο παραγωγής.

---

## Frozen yogurt

Υλικά:

- 500 ml γιαούρτι
- 60 g ζάχαρη
- φρούτα προαιρετικά

Χρόνος λειτουργίας:

περίπου **40–50 λεπτά**.

---

## 18. Smoothie mode

Η λειτουργία smoothie χρησιμοποιείται για:

- milkshakes
- frozen drinks
- smoothies φρούτων
- παγωμένα ροφήματα

### **Προτεινόμενη διαδικασία:**

1. Πρόσθεσε υλικά.
  2. Επίλεξε Smoothie.
  3. Ρύθμισε χρόνο.
  4. Εκκίνηση.
- 

## **19. Refrigeration mode**

Η λειτουργία ψύξης:

- ψύχει χωρίς πλήρη παραγωγή παγωτού
  - χρησιμοποιείται για προ-ψύξη μίγματος
  - χρησιμοποιείται για διατήρηση θερμοκρασίας
- 

## **20. Αντιμετώπιση προβλημάτων**

### **Η συσκευή δεν ξεκινά**

Έλεγχος:

- υπάρχει ρεύμα;
  - μπήκε σωστά το φιλτράρισμα;
  - είναι σωστά ασφαλισμένος ο κάδος;
- 

### **Η λεπίδα δεν περιστρέφεται**

Πιθανές αιτίες:

- πολύ σκληρό μείγμα
- υπερβολική ποσότητα
- ενεργοποίηση προστασίας μοτέρ

Λύση:

- μείωσε ποσότητα
- άφησε 10–15 λεπτά
- επανεκκίνησε

---

## Το παγωτό βγαίνει πολύ μαλακό

Αιτίες:

- υψηλή θερμοκρασία υλικών
- λίγος χρόνος
- πολύ μεγάλη ποσότητα

Λύση:

- αύξησε χρόνο
  - μικρότερο batch
  - χρησιμοποίησε πιο κρύα υλικά (όχι παγωμένα)
- 

## Ο κάδος δεν βγαίνει

Αιτίες:

- νερό μεταξύ κάδου και σώματος
- πάγωσε εξωτερικά ο κάδος

Λύση:

- περίμενε λίγα λεπτά
  - μην τραβάς βίαια
  - καθάρισε και στέγνωσε πριν την επόμενη χρήση
- 

## Πολύς θόρυβος ή κραδασμοί

Έλεγχε:

- επίπεδη επιφάνεια
  - σωστή τοποθέτηση κάδου
  - σωστή τοποθέτηση λεπίδας
- 

## 21. Προστασίες συσκευής

Η συσκευή διαθέτει:

### Προστασία συμπιεστή

- αποτρέπει άμεσες επανεκκινήσεις
- απαιτεί αναμονή ~3 λεπτών

### Προστασία μοτέρ

- σταματά αν αυξηθεί πολύ η αντίσταση ανάδευσης
- προστατεύει από υπερφόρτωση

### Προστασία υπερθέρμανσης

- σταματά προσωρινά τη λειτουργία
- επανέρχεται μετά από ψύξη

---

## 22. Σημαντικές τελικές προειδοποιήσεις

- Μην ξεπερνάς τη γραμμή MAX.
- Μην αφήνεις υπολείμματα να στεγνώνουν μέσα στον κάδο.
- Μην χρησιμοποιείς μεταλλικά εργαλεία.
- Μην αποθηκεύεις τη συσκευή με κλειστό καπάκι αν υπάρχει υγρασία μέσα.
- Καθάριζε μετά από κάθε χρήση.

