

VEVOR[®]
TOUGH TOOLS, HALF PRICE

BBJ168SY000000001V2



Μηχανή Θρυμματισμού Πάγου

ΟΔΗΓΙΕΣ ΧΡΗΣΗΣ & ΑΣΦΑΛΕΙΑΣ

- 1. Διαβάστε όλες τις οδηγίες χρήσης και τις ετικέτες ασφαλείας!**
Η μη τήρηση μπορεί να προκαλέσει σοβαρό τραυματισμό ή υλικές ζημιές.
- 2. Ελέγξτε για φθαρμένα ή κατεστραμμένα μέρη:**
Πριν χρησιμοποιήσετε τη συσκευή, ελέγξτε αν όλα τα μέρη λειτουργούν σωστά και εκτελούν τις προβλεπόμενες λειτουργίες.
Ελέγξτε για ευθυγράμμιση, στραβώματα, σωστή τοποθέτηση και οποιοσδήποτε συνθήκες που μπορεί να επηρεάσουν τη λειτουργία.
Αν κάποιο μέρος είναι κατεστραμμένο, επικοινωνήστε με την εξυπηρέτηση πελατών.
- 3. Να αποσυνδέετε πάντα το καλώδιο ρεύματος όταν δεν χρησιμοποιείτε τη συσκευή ή πριν αφαιρέσετε εξαρτήματα και κάνετε καθαρισμό.**
- 4. Αυτή η συσκευή μπορεί να χρησιμοποιηθεί από παιδιά άνω των 8 ετών και από άτομα με μειωμένες σωματικές, αισθητηριακές ή πνευματικές ικανότητες ή χωρίς εμπειρία, μόνο αν έχουν επίβλεψη ή έχουν λάβει οδηγίες.**
Τα παιδιά δεν πρέπει να παίζουν με τη συσκευή. Ο καθαρισμός και η συντήρηση δεν πρέπει να γίνονται από παιδιά χωρίς επίβλεψη.
- 5. ΠΟΤΕ μην αφήνετε τη συσκευή χωρίς επίβλεψη όταν λειτουργεί!**
- 6. Περιμένετε να σταματήσουν όλα τα κινούμενα μέρη και αποσυνδέστε από το ρεύμα πριν αφαιρέσετε οποιοδήποτε μέρος.**
- 7. ΜΗΝ χρησιμοποιείτε τη συσκευή με φθαρμένο καλώδιο ή φισ ή αν παρουσιάζει βλάβη.**
ΜΗΝ επιχειρήσετε να αντικαταστήσετε το καλώδιο μόνοι σας. Επικοινωνήστε με εξουσιοδοτημένο σέρβις.
- 8. ΜΗΝ τη χρησιμοποιείτε σε εξωτερικούς χώρους.** Είναι μόνο για εσωτερική χρήση.
- 9. ΜΗΝ τραβάτε το καλώδιο για να την αποσυνδέσετε.**
- 10. Κρατήστε τη συσκευή και το καλώδιο μακριά από θερμότητα και ζεστές επιφάνειες.**
Δεν συνιστάται η χρήση προέκτασης για αποφυγή υπερθέρμανσης ή πυρκαγιάς.
Να συνδέεται απευθείας σε γειωμένη πρίζα.
- 11. Τοποθετήστε τη συσκευή σε σταθερή και επίπεδη επιφάνεια.**
Βεβαιωθείτε ότι βρίσκεται πλήρως πάνω στον πάγκο ή την επιφάνεια εργασίας, χωρίς να εξέχει.
- 12. Προστατεύετε το καλώδιο από φθορά και μην το αφήνετε να κρέμεται από άκρες τραπεζιών ή πάγκων.**
- 13. Για να μειωθεί ο κίνδυνος ακούσιας εκκίνησης, βεβαιωθείτε ότι ο διακόπτης είναι στη θέση OFF πριν συνδέσετε το καλώδιο στην πρίζα. Για αποσύνδεση, κλείστε πρώτα τον διακόπτη και μετά βγάλτε το φισ από την πρίζα.**
- 14. ΠΟΤΕ μην συνδέετε τη συσκευή όταν υπάρχει νερό κοντά.**
- 15. Η μηχανή πάγου πρέπει να εγκατασταθεί σωστά πριν από τη χρήση.**
- 16. Η παγομηχανή πρέπει να είναι επίπεδη πριν τη λειτουργία.**
- 17. Η χρήση εξαρτημάτων που δεν προτείνονται ή δεν πωλούνται από τον κατασκευαστή μπορεί να ακυρώσει την εγγύηση και να προκαλέσει φωτιά, ηλεκτροπληξία ή τραυματισμό.**
- 18. ΜΗΝ χρησιμοποιείτε τη συσκευή για άλλους σκοπούς.**
Προορίζεται για εμπορική και παρόμοια χρήση, όπως:
 - κουζίνες προσωπικού σε καταστήματα, γραφεία και άλλους χώρους εργασίας
 - χρήση από πελάτες σε ξενοδοχεία, μοτέλ και άλλους χώρους διαμονής
 - καταλύματα τύπου bed & breakfast
- 19. Ο κατασκευαστής δεν φέρει ευθύνη σε περίπτωση λανθασμένης χρήσης. Η ακατάλληλη χρήση ακυρώνει την εγγύηση.**

20. **ΜΗΝ αφαιρείτε τις ετικέτες προειδοποίησης από τη συσκευή.**

Η αφαίρεσή τους ακυρώνει την εγγύηση και μπορεί να προκαλέσει τραυματισμό.

21. Η συσκευή πρέπει να είναι **γειωμένη** για προστασία από ηλεκτροπληξία.

Χρησιμοποιεί καλώδιο με γείωση και πρέπει να συνδέεται σε πρίζα με γείωση (120V ή 230V).

Οι γειωμένες συσκευές έχουν φισ 3 ακίδων.

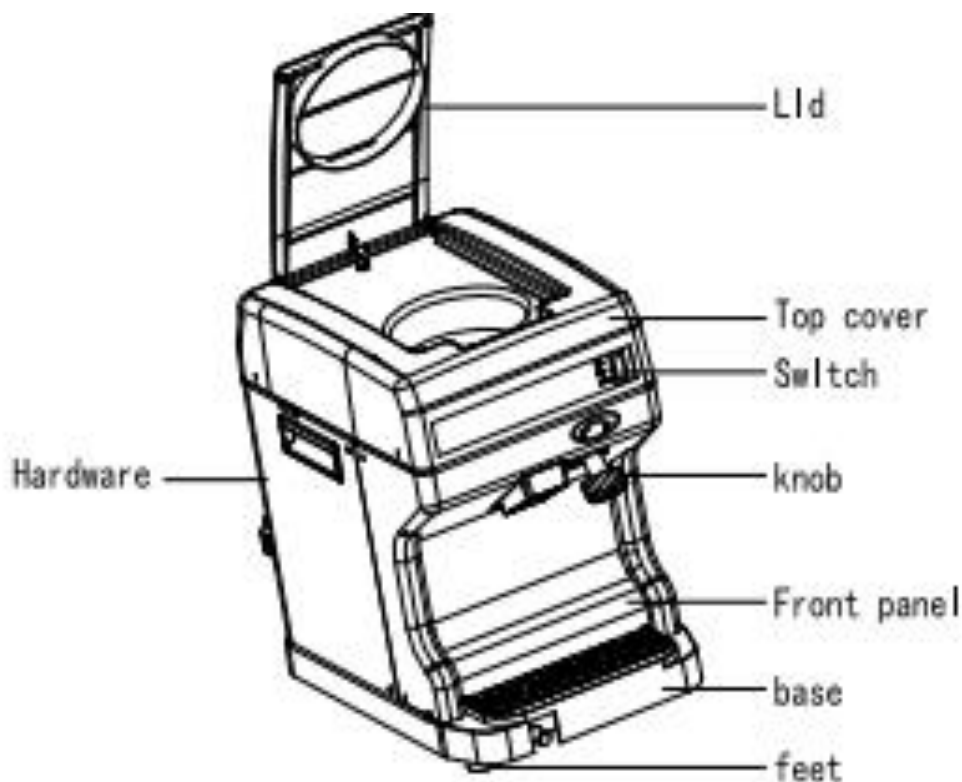
ΜΗΝ τροποποιείτε το φισ και ΜΗΝ αφαιρείτε τη γείωση.

22. Τύπος Υ σύνδεσης: Αν το καλώδιο τροφοδοσίας φθαρεί, πρέπει να αντικατασταθεί από τον κατασκευαστή, το σέρβις ή εξειδικευμένο τεχνικό για αποφυγή κινδύνου.

 **ΔΙΑΤΗΡΗΣΤΕ ΑΥΤΕΣ ΤΙΣ ΟΔΗΓΙΕΣ!**

 **Πρόχειρο Διάγραμμα (Rough Diagram)**

- Καπάκι (Lid)
- Επάνω κάλυμμα (Top cover)
- Διακόπτης (Switch)
- Κουμπί/Ρυθμιστής (Knob)
- Μπροστινό πάνελ (Front panel)
- Βάση (Base)
- Ποδαράκια (Feet)
- Εξαρτήματα / Υλικό (Hardware)



 **Εξαρτήματα (Accessories)**

- 1 × Τάπα φραγής νερού
 - 1 × Εφεδρική λεπίδα
-

Τεχνικά Χαρακτηριστικά (Technical Parameters)

Ονομαστικά στοιχεία (Ratings)

- AC120V / 60Hz – 500W – 4.18A
- AC220-240V / 50/60Hz – 300W

Απόδοση (Capacity)

- ≥ 130 kg/ώρα

Διαστάσεις (Μ×Π×Υ)

- 290 × 390 × 440 mm

ΟΔΗΓΙΕΣ ΛΕΙΤΟΥΡΓΙΑΣ

1. Εγκατάσταση της μηχανής πάγου

1. Τοποθετήστε τη συσκευή σε **επίπεδη επιφάνεια**.
2. Συνδέστε την στην πρίζα και τη σωλήνα αποστράγγισης.
 - Υπάρχουν είσοδοι και στις δύο πλευρές (αριστερά & δεξιά)
 - Συνδέστε την αποστράγγιση όπου χρειάζεται
3. Ανοίξτε το επάνω καπάκι και ρίξτε παγάκια μέσα στο δοχείο (hopper).
 - Τοποθετήστε το δοχείο συλλογής στη βάση
4. Κλείστε το καπάκι και ενεργοποιήστε τη συσκευή
 - **ON**: Ενεργοποίηση
 - **OFF**: Απενεργοποίηση
 - **Reverse**: Αντιστροφή (αν κολλήσει ο πάγος, ξεμπλοκάρει το μοτέρ)

 Ρύθμιση μεγέθους πάγου:

Μπορείτε να ρυθμίσετε το μέγεθος των κομματιών πάγου από τον ρυθμιστή

2. Τοποθέτηση


- Βρείτε σημείο μακριά από **ήλιο και θερμότητα** (κουζίνα, καλοριφέρ κτλ.)
 - Τοποθετήστε τη σε επίπεδη επιφάνεια
 - Αφήστε τουλάχιστον **15 cm απόσταση** από τοίχους
 - Μην τοποθετείτε αντικείμενα πάνω στη συσκευή
-

3. Πρόσβαση

- Τοποθετήστε τη συσκευή έτσι ώστε να έχετε εύκολη πρόσβαση στην πρίζα
-

4. Χρήση

- Βάλτε παγάκια μέσα στο δοχείο
- Συνδέστε το καλώδιο ρεύματος
- Πατήστε το κουμπί **ON**

 Η συσκευή θα αρχίσει να δουλεύει και να θρυμματίζει τον πάγο

ΣΗΜΑΝΤΙΚΗ ΣΗΜΕΙΩΣΗ

- Η μηχανή πρέπει να **σταματά για 10 λεπτά κάθε 30 λεπτά λειτουργίας**
 - Αλλιώς υπάρχει κίνδυνος υπερθέρμανσης του μοτέρ και διακοπής λειτουργίας
 - 5. **Κουμπί "OFF"**: Πατήστε το διακόπτη στη θέση OFF και η μηχανή θα σταματήσει.
 - 6. **Κουμπί "Reverse"**:
Χρησιμοποιήστε το για λίγα δευτερόλεπτα αν ο πάγος κολλήσει και δεν βγαίνει θρυμματισμένος.
Γυρίστε στο Reverse για λίγο και μετά ξανά στο ON για να συνεχίσει η λειτουργία.
 - 7. **Κουμπί "Rough/Fine"**:
Ρυθμίστε το κουμπί για να ελέγξετε το μέγεθος των κομματιών πάγου.
-

ΣΗΜΕΙΩΣΗ

- Αν τα παγάκια είναι πολύ σφιχτά και δεν κινούνται, χρησιμοποιήστε το Reverse και μετά ξανά ON.
- Ο θρυμματισμένος πάγος μέσα στο δοχείο δεν πρέπει να γεμίζει υπερβολικά, γιατί μπορεί να κολλήσει στη λεπίδα.

ΠΡΟΕΙΔΟΠΟΙΗΣΕΙΣ

- Αυτή η μηχανή προορίζεται **μόνο για θρυμματισμό πάγου**.
- Κατάλληλη για μικρά παγάκια (2–3 cm). Μεγάλα παγάκια μπορεί να προκαλέσουν μπλοκάρισμα ή να κάψουν το μοτέρ.
- Οι λεπίδες είναι **πολύ κοφτερές** – χρησιμοποιείτε με προσοχή.
- **Μην ρίχνετε νερό απευθείας μέσα στη συσκευή** για καθάρισμα → κίνδυνος ηλεκτροπληξίας.
- **Αποσυνδέετε από την πρίζα πριν τον καθαρισμό.**
- Μην χρησιμοποιείτε σε **υγρό περιβάλλον** (υψηλή υγρασία αυξάνει τον κίνδυνο ηλεκτροπληξίας).
- Αν υπάρχει βλάβη, **σταματήστε αμέσως τη λειτουργία** και βγάλτε από την πρίζα.
- Παιδιά ή άτομα με περιορισμένες ικανότητες **δεν πρέπει να χρησιμοποιούν τη συσκευή χωρίς επίβλεψη**.

ΚΑΘΑΡΙΣΜΟΣ & ΣΥΝΤΗΡΗΣΗ

1. Πριν από τον καθαρισμό ή τη συντήρηση, βεβαιωθείτε ότι ο διακόπτης είναι στη θέση **OFF** και ότι η συσκευή είναι αποσυνδεδεμένη από το ρεύμα.
Καθαρίζετε τακτικά τη συσκευή και τους δίσκους για σωστή λειτουργία και μεγαλύτερη διάρκεια ζωής.
2. Μετά από κάθε χρήση, βεβαιωθείτε ότι η λεπίδα είναι καθαρή.
Καθαρίστε με νερό ώστε να παραμένει καθαρή και χωρίς υπολείμματα.
3. **Καθαρισμός εσωτερικών και εξωτερικών μερών**
 - Αποσυνδέστε τη συσκευή πριν τον καθαρισμό
 - Μην χρησιμοποιείτε αλκοόλ γιατί μπορεί να προκαλέσει ρωγμές στα πλαστικά
4. **Εξωτερικός καθαρισμός**
 - Χρησιμοποιήστε μαλακό, καθαρό πανί μετά από κάθε χρήση
 - Στη συνέχεια χρησιμοποιήστε ελαφρώς νωπό πανί με ήπιο απορρυπαντικό για λίπη και βρωμιές
5. **Καθαρισμός δοχείου πάγου (μετά από κάθε χρήση)**
 - Μουλιάστε το σε νερό με απορρυπαντικό για τουλάχιστον 3 λεπτά
 - Ξεπλύνετε και στεγνώστε
6. **Λεπίδα**
 - Είναι φυσικό εξάρτημα φθοράς
 - Με τον χρόνο φθείρεται και πρέπει να αντικαθίσταται
 - Η κοπή σκληρών υλικών ή κακή χρήση επιταχύνει τη φθορά
7. Ελέγχετε τακτικά αν υπάρχουν χαλαρές βίδες και σφίγγετε αν χρειάζεται
8. Αν δεν χρησιμοποιείται για μεγάλο διάστημα:
 - Αποσυνδέστε από το ρεύμα
 - Καθαρίστε πλήρως τη συσκευή και τα εξαρτήματα

 **ΑΝΑΛΥΣΗ ΣΥΝΗΘΩΝ ΒΛΑΒΩΝ**

Διάγνωση βλάβης	Έλεγχος	Πιθανή αιτία	Λύση
Δεν λειτουργεί	Καλώδιο ρεύματος	Δεν είναι συνδεδεμένο ή είναι χαλασμένο	Συνδέστε ή αντικαταστήστε το καλώδιο
	Πρίζα	Η πρίζα είναι χαλασμένη	Αντικαταστήστε την πρίζα
	Μοτέρ	Καμένο μοτέρ	Αντικατάσταση από εξειδικευμένο τεχνικό
	Διακόπτης ασφαλείας	Κατεστραμμένος	Αντικατάσταση
	Τροφοδοσία ρεύματος	Δεν υπάρχει ρεύμα ή χαμηλή τάση	Επικοινωνήστε με τον πάροχο ηλεκτρικού
	Διακόπτης ON/OFF	Χαλασμένος	Αντικατάσταση

Κατασκευή: Κίνα CN