

VEVOR

ΚΩΔΙΚΟΣ ΠΡΟΪΟΝΤΟΣ : FTES4CS1MSDP8FULE001V9



Σύστημα Ντους Πύργου με Ανοξείδωτη Στήλη και Κεφαλή Βροχής

ΠΥΡΓΟΣ ΠΑΝΕΛ ΝΤΟΥΖ

ΜΟΝΤΕΛΑ:

6002FL, 8039FL, 7009FL, 6012FL, 8124FL, 7016FL, 7002FL, 7015FY

Αυτές είναι οι αυθεντικές οδηγίες χρήσης. Διαβάστε προσεκτικά όλο το εγχειρίδιο πριν από τη χρήση.

Η VEVOR διατηρεί το δικαίωμα τελικής ερμηνείας του εγχειριδίου χρήσης.

Η εμφάνιση του προϊόντος ενδέχεται να διαφέρει ανάλογα με το μοντέλο που παραλάβατε.

Τυχόν τεχνολογικές ή λογισμικές αναβαθμίσεις μπορεί να γίνουν χωρίς προηγούμενη ειδοποίηση.

ΠΡΟΕΙΔΟΠΟΙΗΣΗ

Για να μειωθεί ο κίνδυνος τραυματισμού, ο χρήστης πρέπει να διαβάσει προσεκτικά το εγχειρίδιο οδηγιών.

Η συσκευή συμμορφώνεται με το Μέρος 15 των κανονισμών FCC. Η λειτουργία υπόκειται στις εξής προϋποθέσεις:

- Η συσκευή δεν πρέπει να προκαλεί επιβλαβείς παρεμβολές.
- Η συσκευή πρέπει να δέχεται οποιαδήποτε παρεμβολή λαμβάνει, ακόμη και αν προκαλεί ανεπιθύμητη λειτουργία.

Το προϊόν συμμορφώνεται με την Ευρωπαϊκή Οδηγία 2012/19/EC.

Το σύμβολο του διαγραμμένου κάδου σημαίνει ότι το προϊόν πρέπει να απορρίπτεται ξεχωριστά από τα οικιακά απορρίμματα.

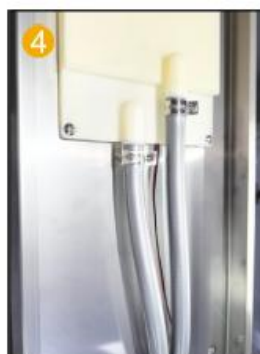
Πρέπει να παραδίδεται σε ειδικό σημείο ανακύκλωσης ηλεκτρικών και ηλεκτρονικών συσκευών.

ΣΗΜΑΝΤΙΚΕΣ ΟΔΗΓΙΕΣ

- Κατά την εγκατάσταση συνιστάται η χρήση γαντιών ώστε να αποφευχθούν τραυματισμοί από αιχμηρές γωνίες του πάνελ.
- Βεβαιωθείτε ότι όλες οι συνδέσεις έχουν σφικτεί πλήρως ώστε να αποφεύγονται διαρροές νερού.
- Βεβαιωθείτε ότι οι κόκκινοι και μπλε σωλήνες μέσα στο πάνελ δεν είναι διπλωμένοι ή τσακισμένοι, ώστε να μην επηρεάζεται η πίεση του νερού.
- Όταν το ντους δεν χρησιμοποιείται, κλείνετε τη βαλβίδα/διακόπτη παροχής νερού.

ΟΔΗΓΙΕΣ ΕΓΚΑΤΑΣΤΑΣΗΣ

Μοντέλο	Τύπος Τοποθέτησης	Σύνδεση	Λειτουργίες
6002FL	Επιτοίχια	G1/2"	4 λειτουργίες
8039FL	Επιτοίχια	G1/2"	6 λειτουργίες
6012FL	Επιτοίχια	G1/2"	5 λειτουργίες
8124FL	Επιτοίχια	G1/2"	5 λειτουργίες
7009FL	Επιτοίχια	G1/2"	5 λειτουργίες
7016FL	Επιτοίχια	G1/2"	3 λειτουργίες
7002FL	Επιτοίχια	G1/2"	4 λειτουργίες
7015FY	Επιτοίχια	G1/2"	4 λειτουργίες



Επιπλέον χαρακτηριστικά

- Έξοδος μανιέρας (Tub Sprout)
- Ένδειξη θερμοκρασίας
- Φωτισμός LED
- Τηλέφωνο ντους πολλαπλών λειτουργιών
- Φινίρισμα anti-fingerprint brushed nickel ή μαύρη βαφή
- Υλικά:
 - Ανοξείδωτο ατσάλι 304 ή 201
 - Ορείχαλκος
 - PVC
 - ABS

ΠΕΡΙΕΧΟΜΕΝΑ ΣΥΣΚΕΥΑΣΙΑΣ

Ανάλογα με το μοντέλο, περιλαμβάνονται:

- Τηλέφωνο ντους χειρός
- Σπιράλ ντους 1,5 m
- Βάση τηλεφώνου
- Γωνιακοί αντάπτορες 1/2"
- Λαστιχένια παρεμβύσματα
- Βίδες αυτοδιάτρητες
- Στηρίγματα
- Ροδέλες
- Εξαγωνικά παξιμάδια
- Βραχίονας κεφαλής ντους
- Μπαταρίες AA 1.5V
- Βραχίονας εξόδου νερού
- Βάση τοίχου ψεκασμού

ΣΥΝΑΡΜΟΛΟΓΗΣΗ (ΜΟΝΤΕΛΑ 6012FL / 6002FL / 8039FL / 8124FL)

1. Περάστε τον σωλήνα PVC από το επάνω άνοιγμα.
2. Περάστε το καλώδιο LED μέσα από την οπή προς την πλακέτα.
3. Στερεώστε την πλακέτα και την επάνω κεφαλή με βίδες και παξιμάδια M6.
4. Στερεώστε τον σωλήνα PVC με σφιγκτήρα.
5. Συνδέστε το καλώδιο LED και την τροφοδοσία.
6. Τοποθετήστε 2 μπαταρίες AA.
7. Θέστε το κουτί μπαταριών στη θέση ON.

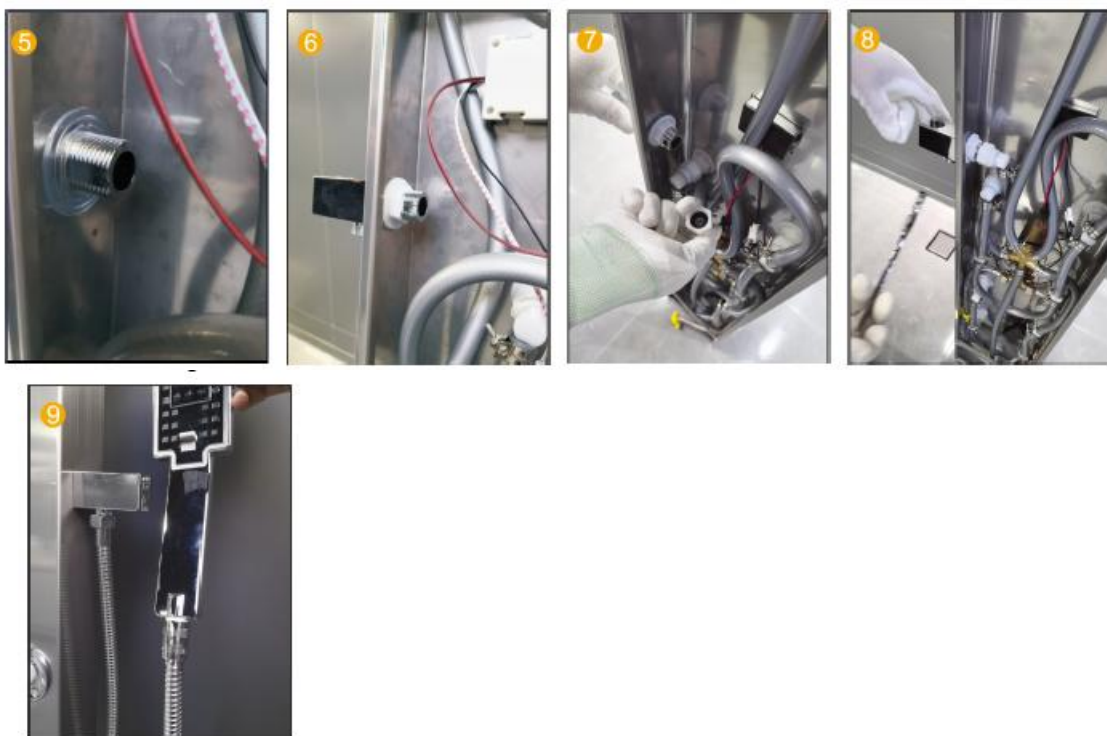
8. Τοποθετήστε το ακροφύσιο χειρός και το παρέμβυσμα.
9. Τοποθετήστε το λαστιχάκι 4 σημείων στη βάση.
10. Συνδέστε την έξοδο νερού με τη βάση του τηλεφώνου.
11. Συνδέστε το σπιδάλ με το τηλέφωνο ντους.

ΣΥΝΑΡΜΟΛΟΓΗΣΗ (7009FL / 7016FL / 7002FL)

1. Στερεώστε τον βραχίονα εξόδου νερού.
2. Συνδέστε την επάνω κεφαλή ντους.
3. Τοποθετήστε 2 μπαταρίες ΑΑ.
4. Θέστε το κουτί μπαταριών στο ON.
5. Τοποθετήστε το ακροφύσιο χειρός.
6. Τοποθετήστε το λαστιχένιο παρέμβυσμα.
7. Συνδέστε την έξοδο νερού με τη βάση τηλεφώνου.
8. Συνδέστε το σπιδάλ και το τηλέφωνο ντους.

Σημείωση: Το μοντέλο 7016FL δεν περιλαμβάνει τα βήματα 3 και 4.

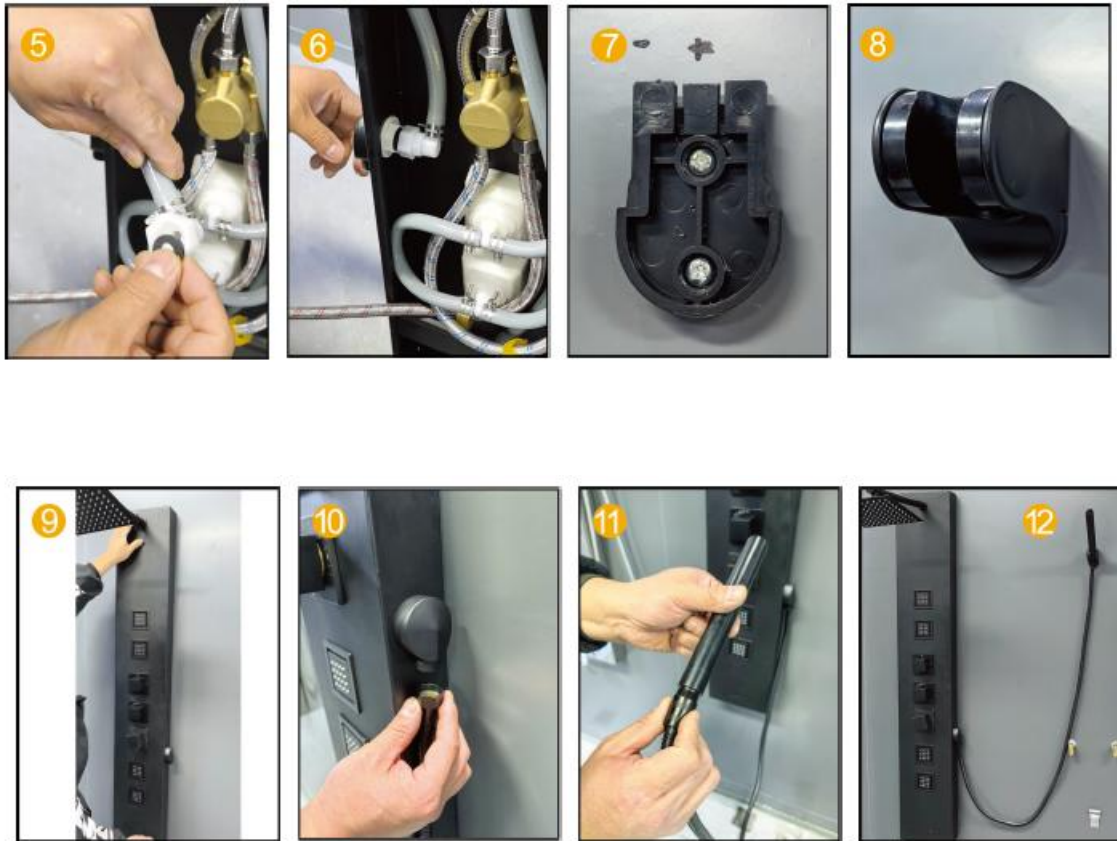




ΣΥΝΑΡΜΟΛΟΓΗΣΗ (7015FY)

1. Στερεώστε τον βραχίονα εξόδου νερού με παξιμάδια και ροδέλες.
2. Συνδέστε την επάνω κεφαλή ντους.
3. Συνδέστε τον μεταλλικό σωλήνα και σφίξτε.
4. Στερεώστε τη σύνδεση εξόδου νερού στο πάνελ.
5. Τοποθετήστε το λαστιχένιο παρέμβυσμα 4 σημείων.
6. Συνδέστε τις εξόδους νερού.
7. Στερεώστε τη βάση τηλεφώνου στον τοίχο.
8. Στερεώστε το πάνελ στον τοίχο.
9. Συνδέστε το τηλέφωνο ντους με το σπινάλ.
10. Η εγκατάσταση ολοκληρώθηκε.





ΓΕΝΙΚΑ ΒΗΜΑΤΑ ΕΓΚΑΤΑΣΤΑΣΗΣ

1. Μετρήστε το ύψος τοποθέτησης του πάνελ.
2. Σημειώστε τα σημεία στερέωσης στον τοίχο.
3. Τρυπήστε τον τοίχο.
4. Τοποθετήστε ούπα και βάσεις.
5. Συνδέστε παροχή ζεστού και κρύου νερού.
6. Κρεμάστε το πάνελ στις βάσεις.

Σημείωση:

Το πάνελ πρέπει να εφαρμόζει σταθερά στον τοίχο χωρίς να κουνιέται. Δεν απαιτείται επιπλέον σιλικόνη ή κόλλα.

ΣΥΝΤΗΡΗΣΗ ΑΝΟΞΕΙΑΩΤΟΥ ΣΥΣΤΗΜΑΤΟΣ ΝΤΟΥΖ

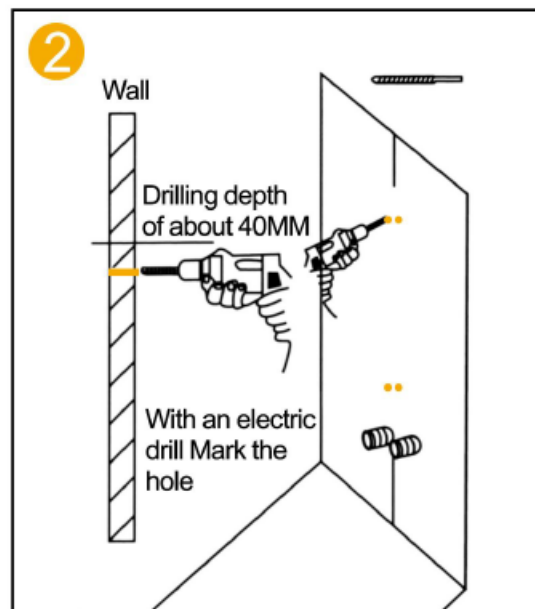
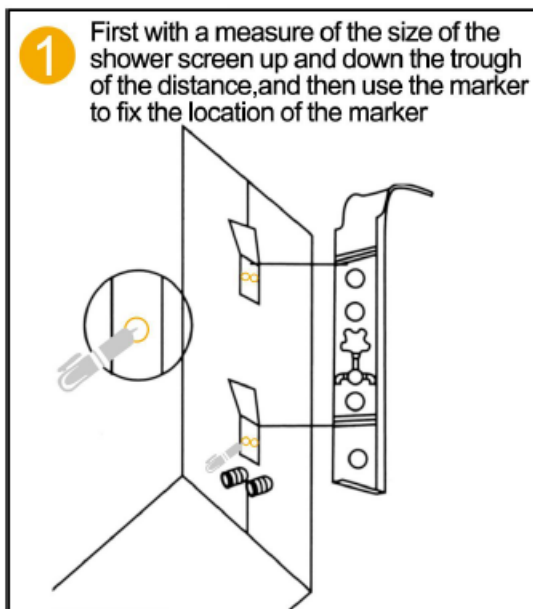
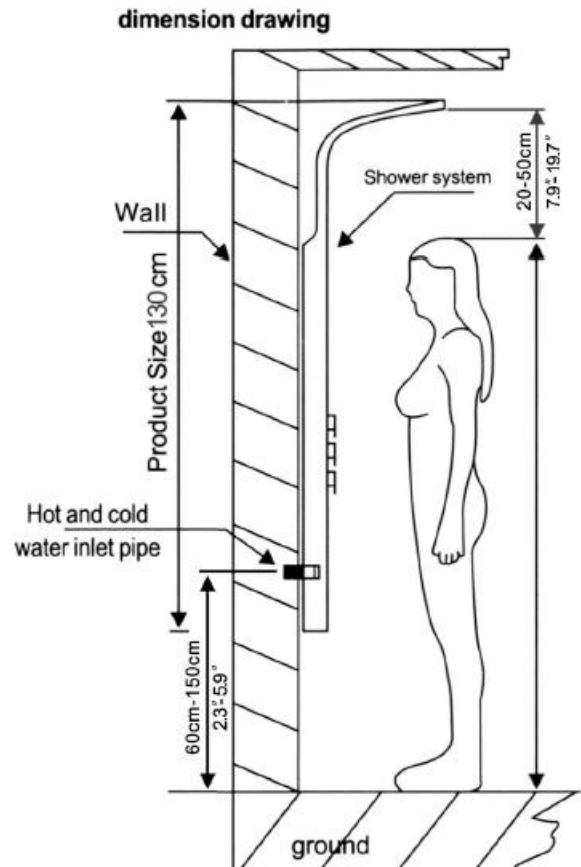
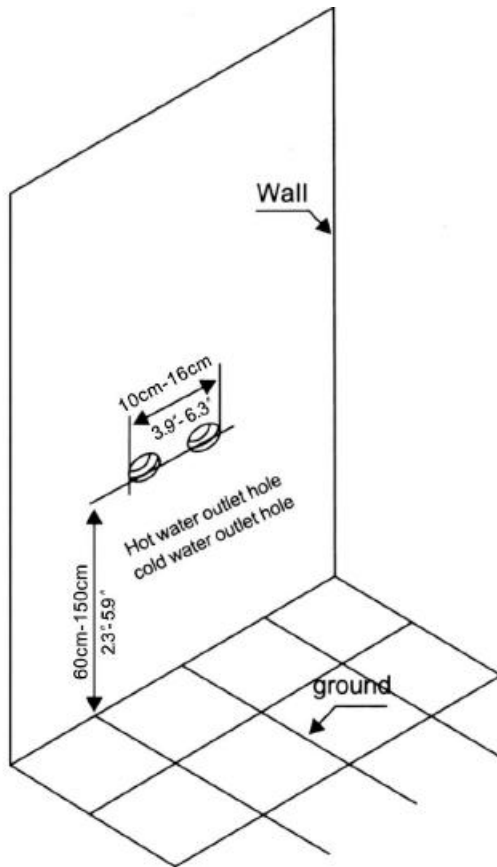
- Καθαρίζετε τακτικά το προϊόν ώστε να διατηρείται γυαλιστερό και καθαρό.
- Καθαρίστε την επιφάνεια με νερό ή ήπιο απορρυπαντικό και σκουπίστε με μαλακό πανί.
- Καθαρίζετε και τα κρυφά σημεία ώστε να παρατείνεται η διάρκεια ζωής του προϊόντος.

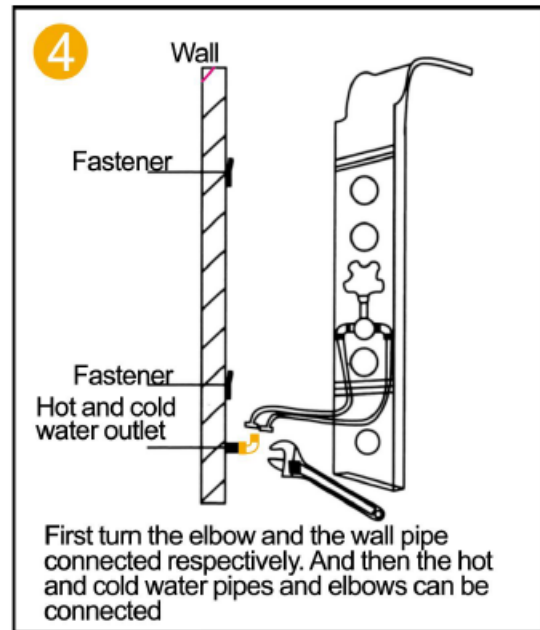
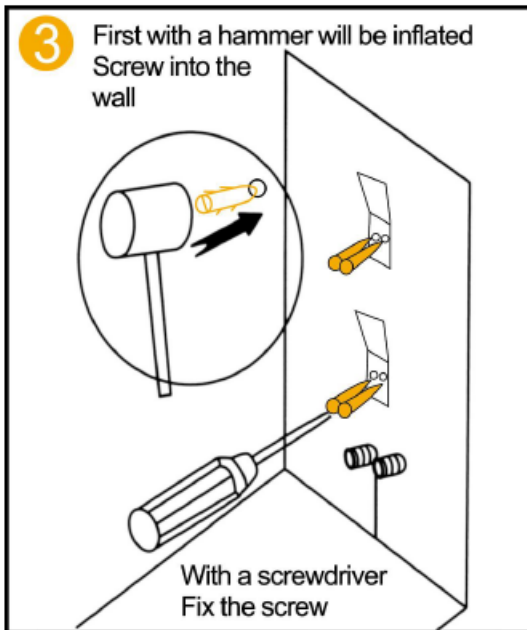
4.

ΠΕΡΙΓΡΑΦΗ ΛΕΙΤΟΥΡΓΙΩΝ

Ανάλογα με το μοντέλο, το πάνελ μπορεί να διαθέτει:

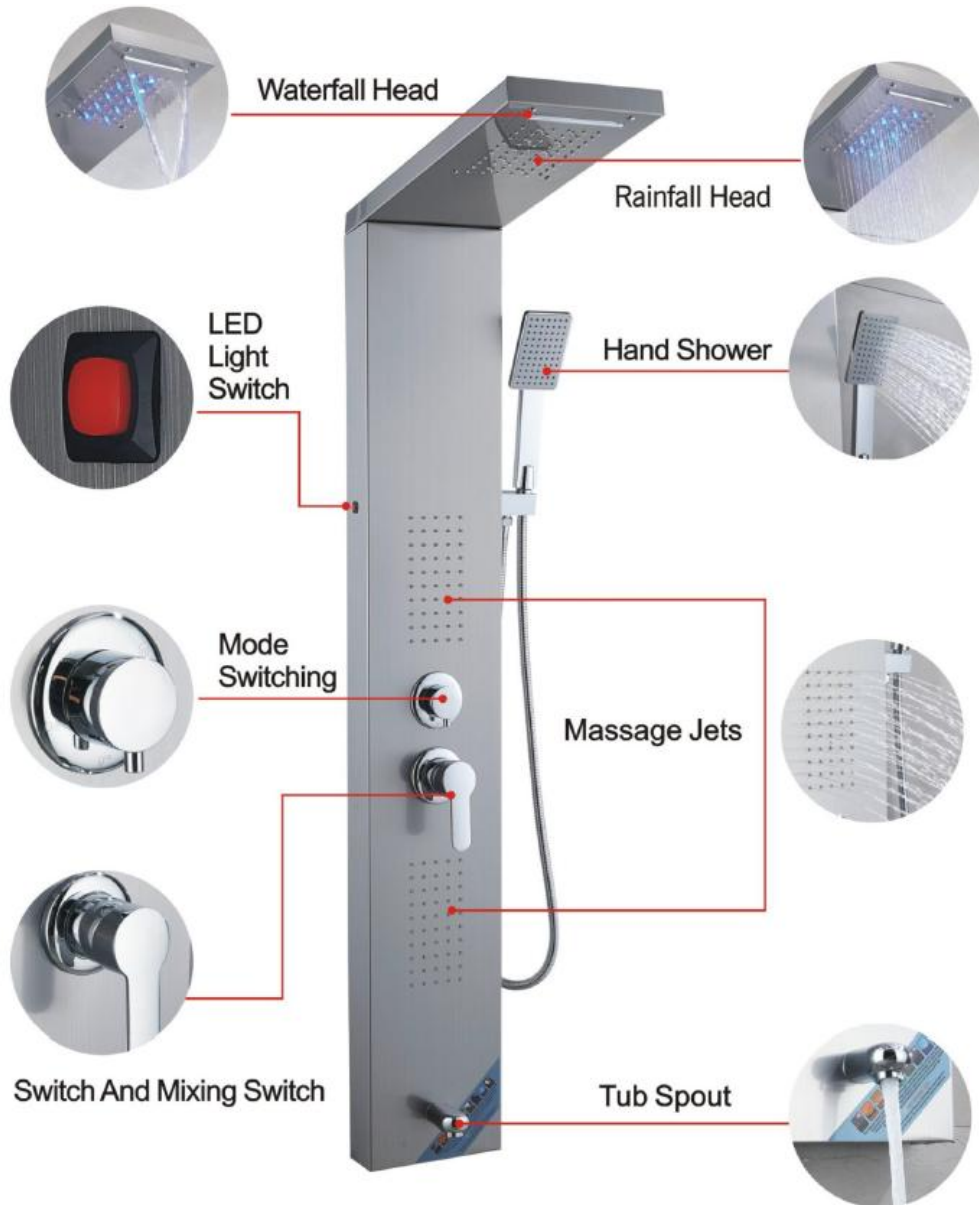
- Κεφαλή βροχής (Rainfall Head)
- Καταρράκτη νερού (Waterfall Head)
- Τηλέφωνο ντους χειρός
- Υδρομασάζ (Massage Jets)
- Έξοδο μπανιέρας
- Οθόνη θερμοκρασίας
- Φωτισμό LED
- Διακόπτη αλλαγής λειτουργιών
- Ρυθμιστή θερμοκρασίας
- Βαλβίδα ανάμιξης νερού
- Θερμοστατική βαλβίδα

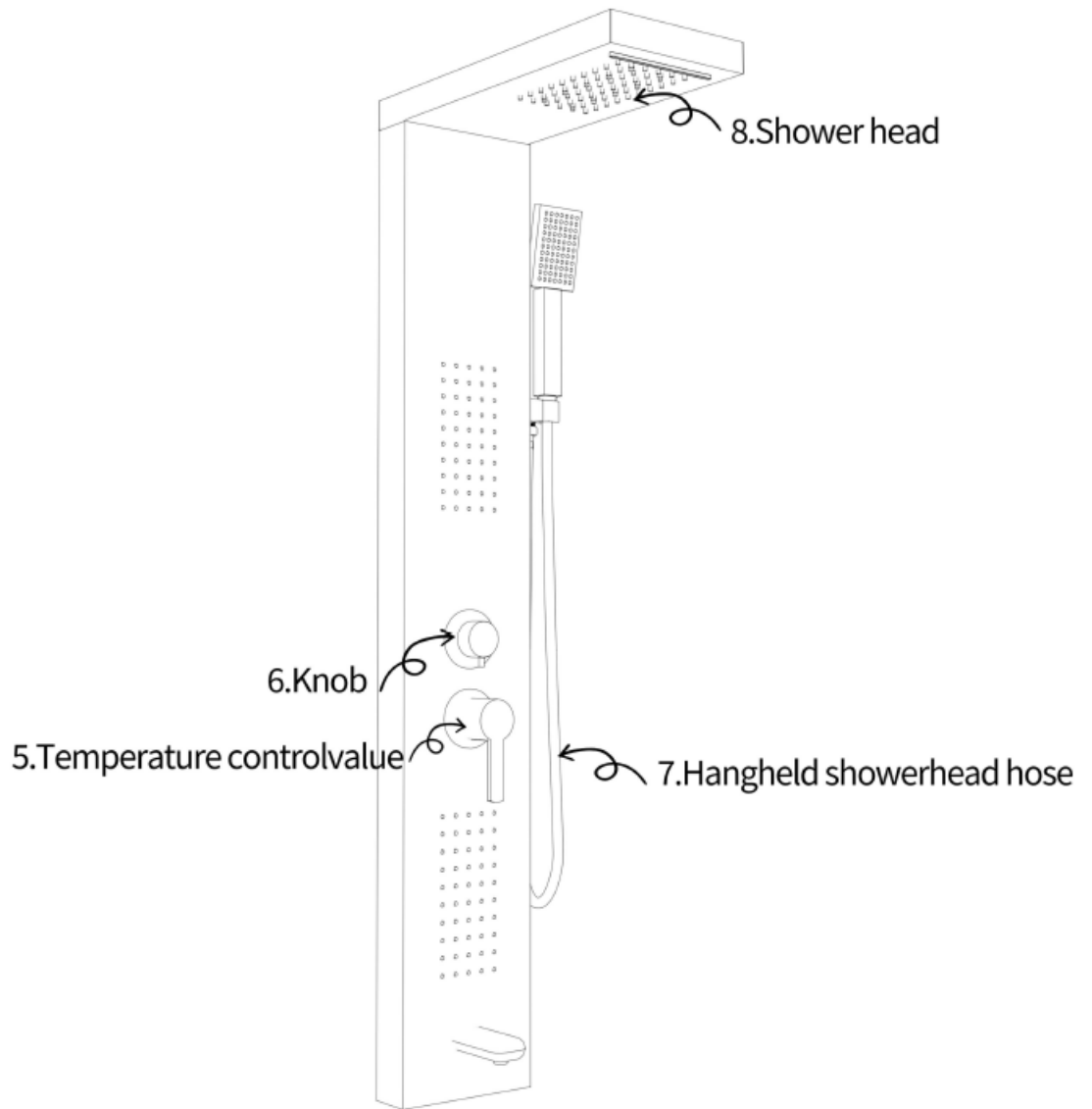


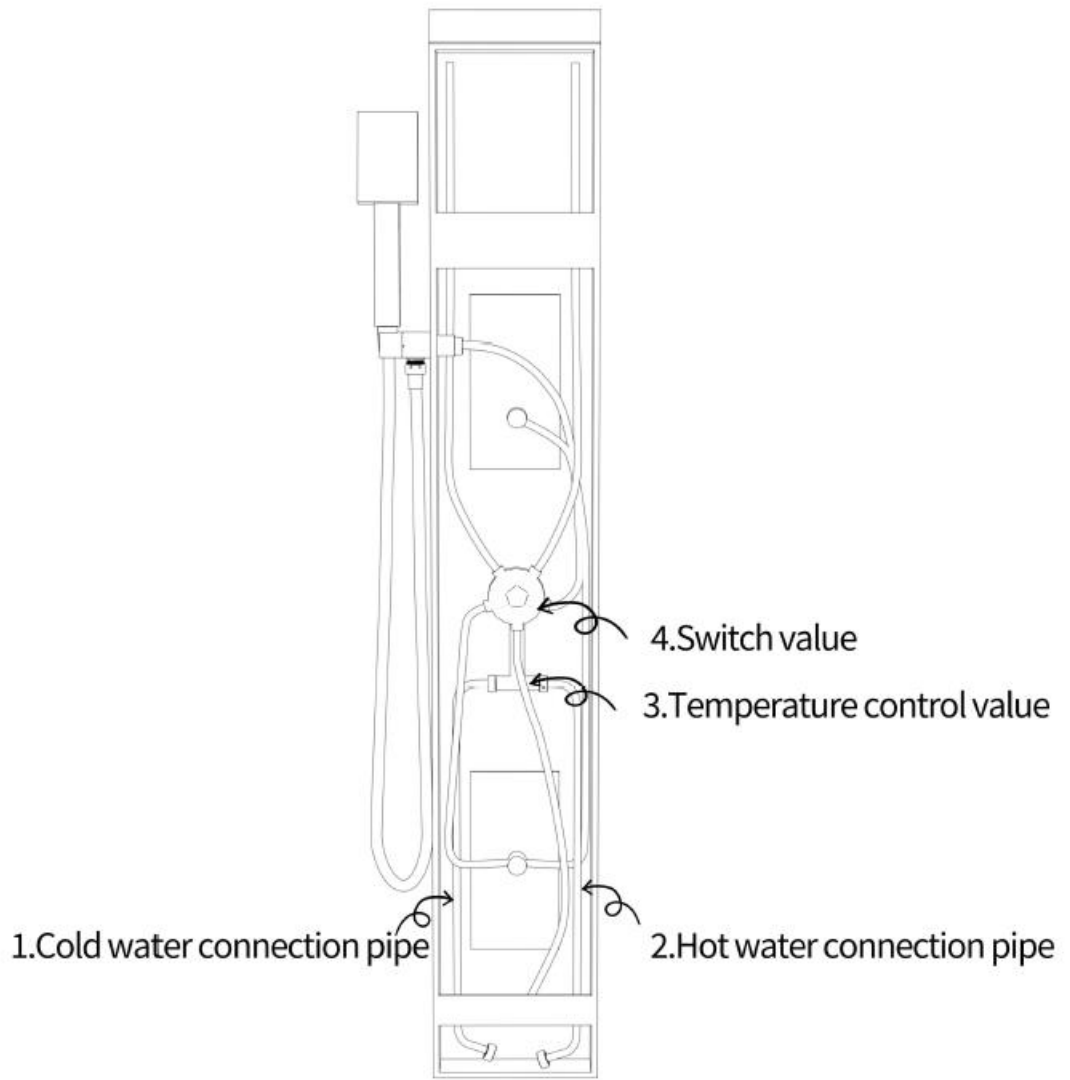


Παρουσίαση Λειτουργιών

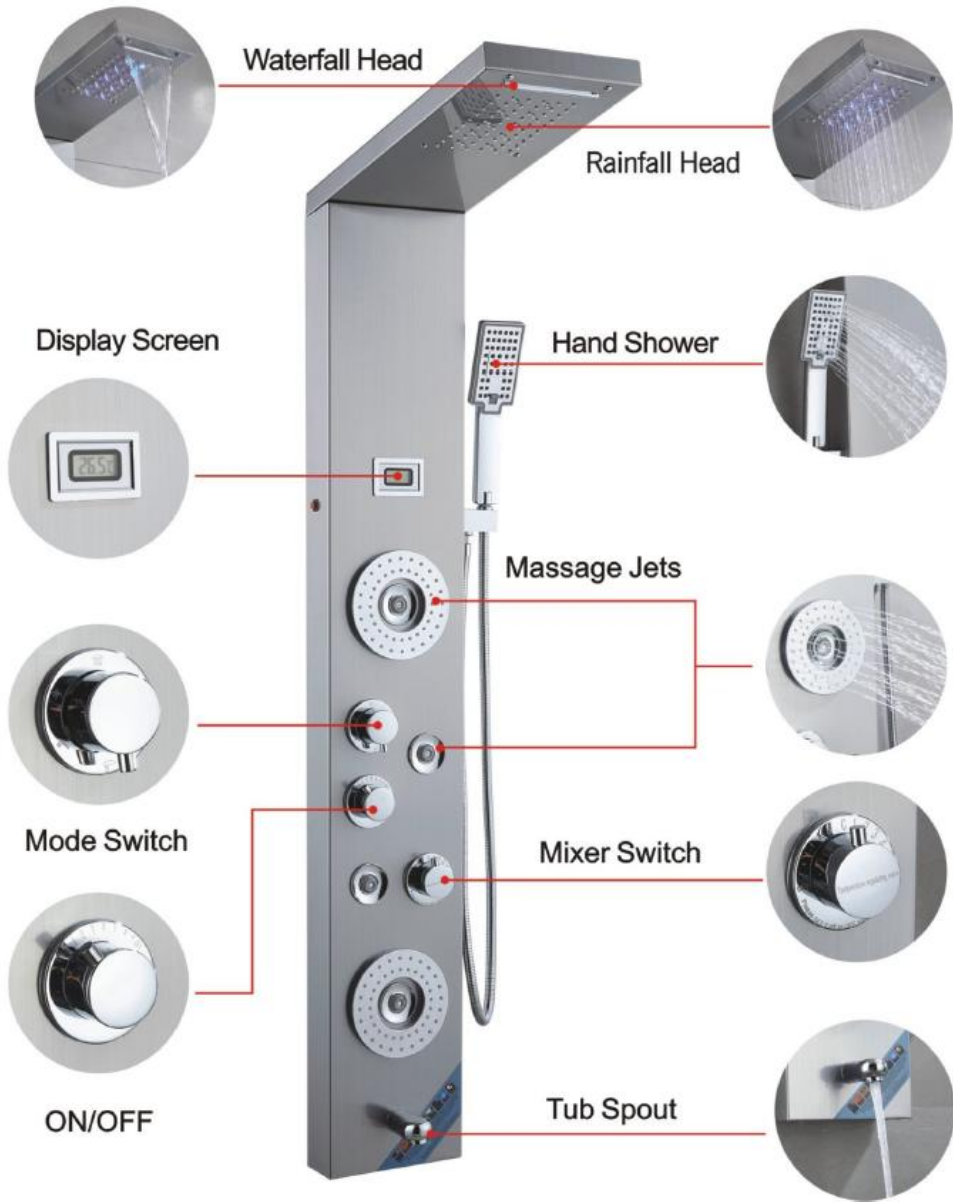
6002FL / 6012FL

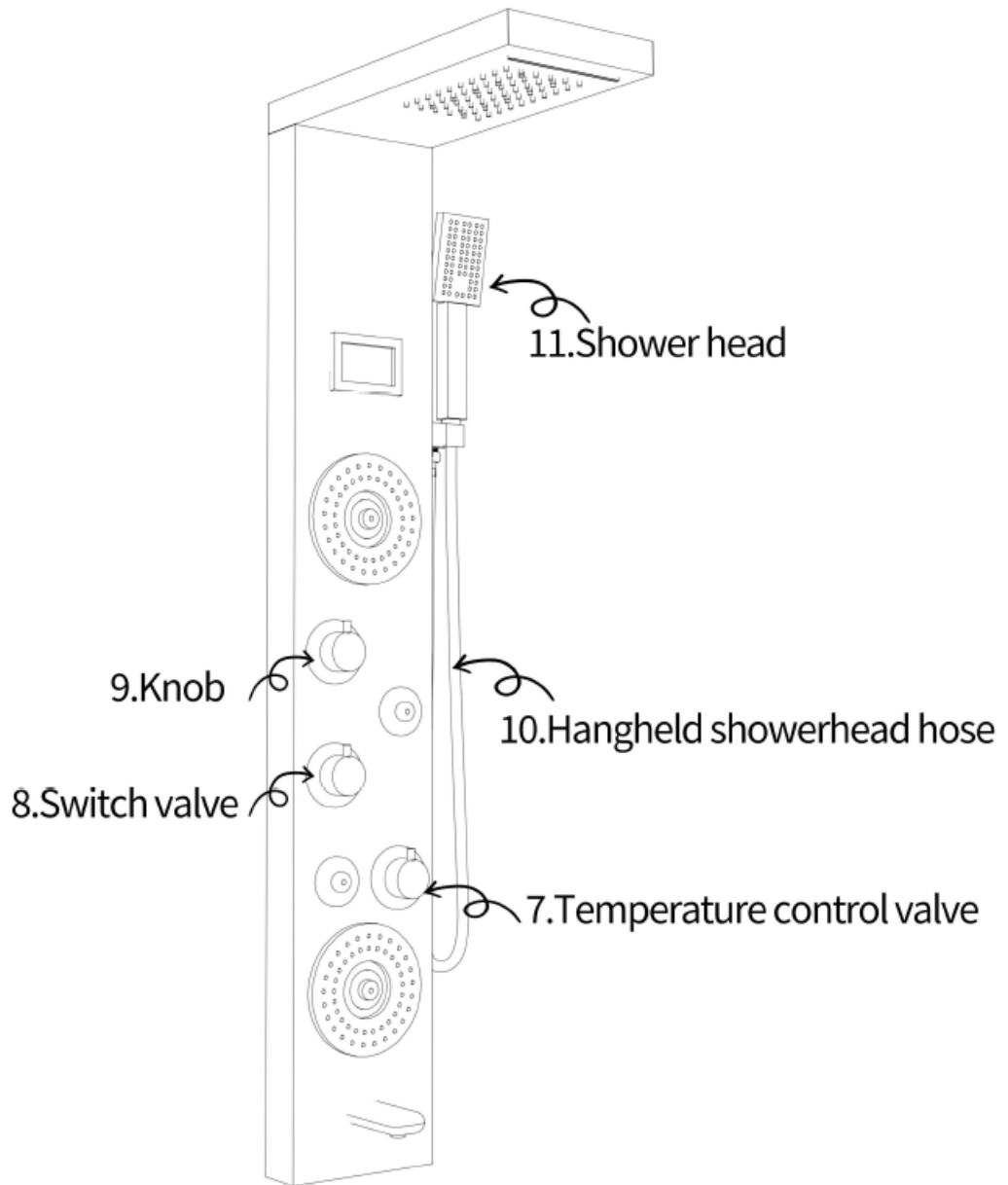


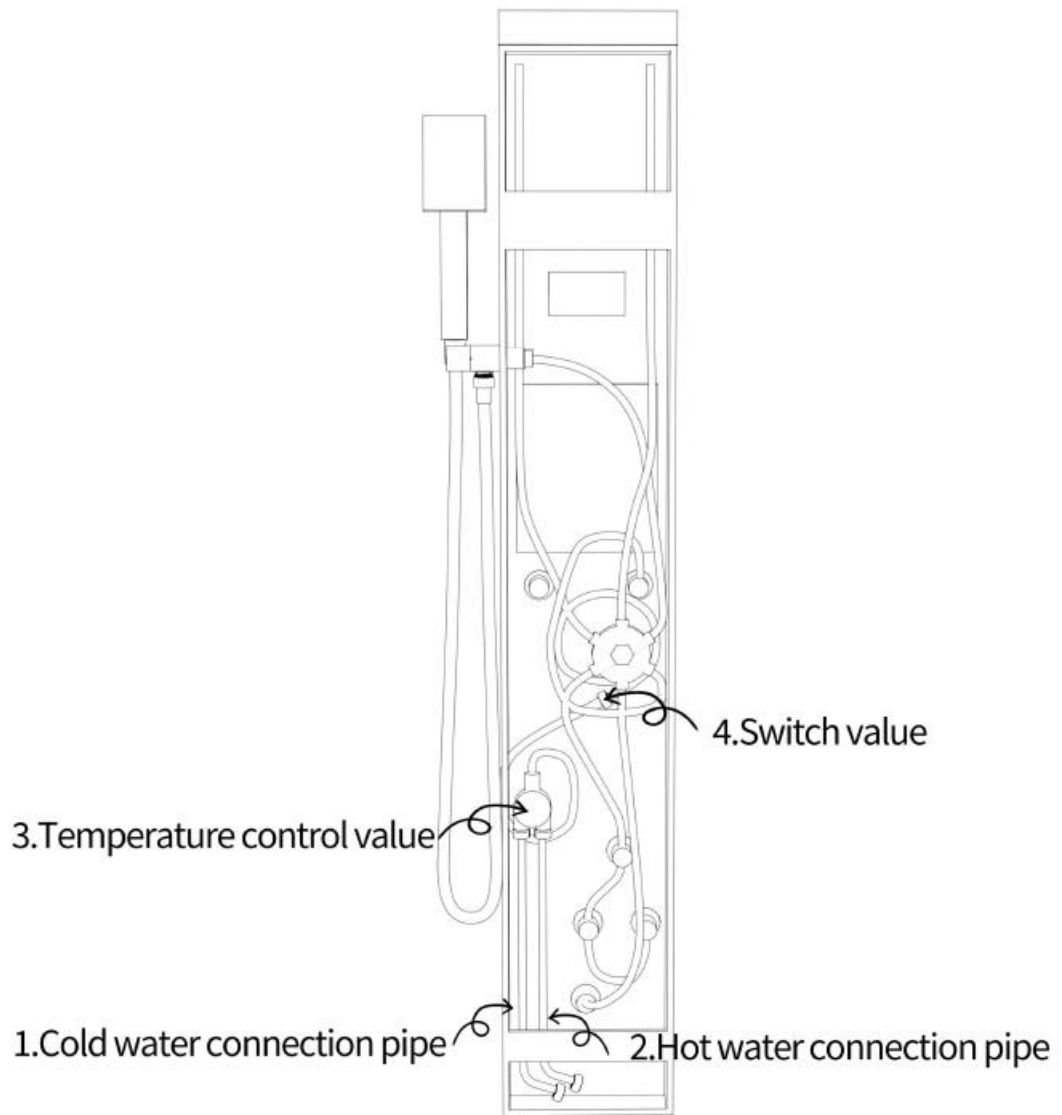




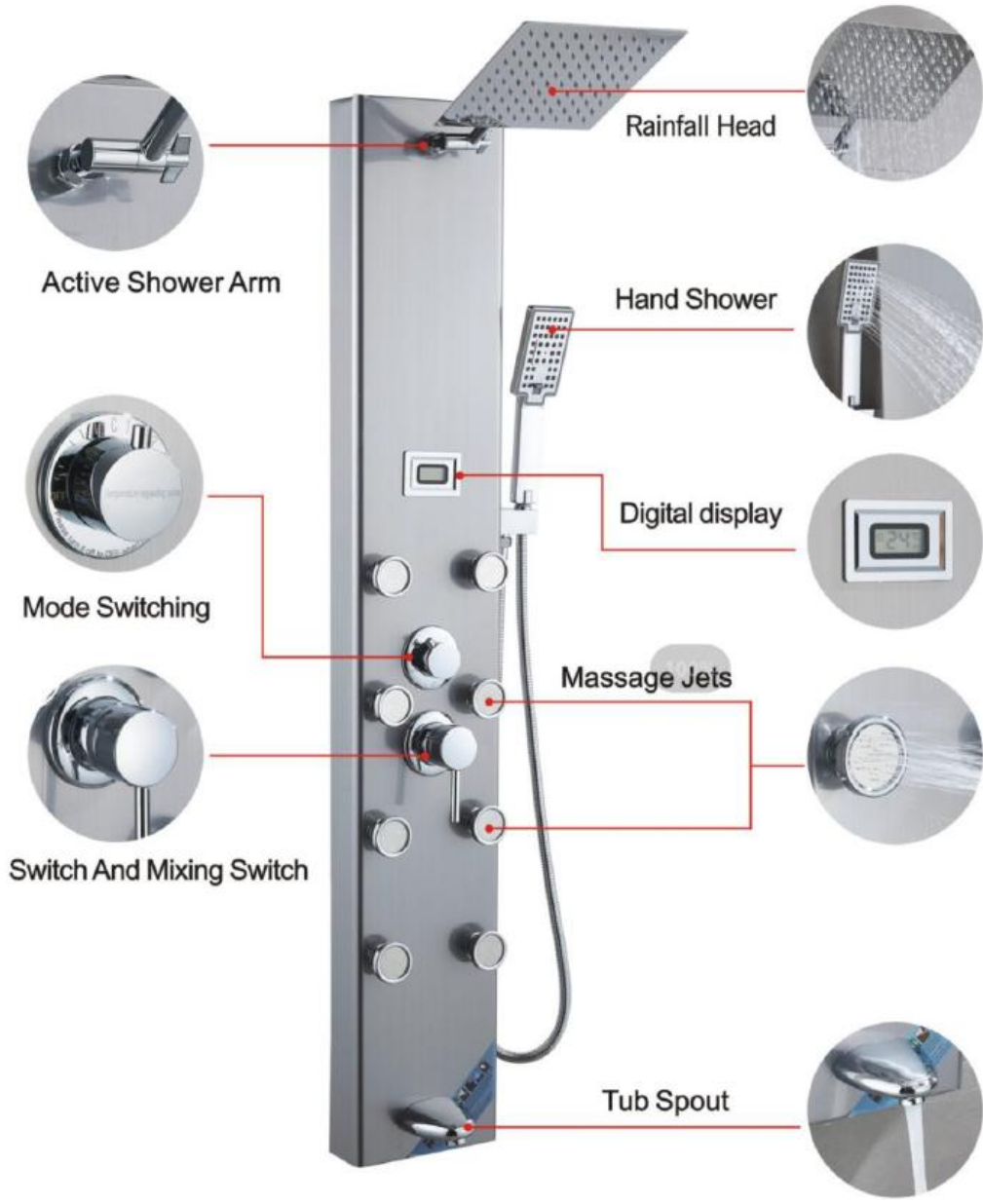
8039FL

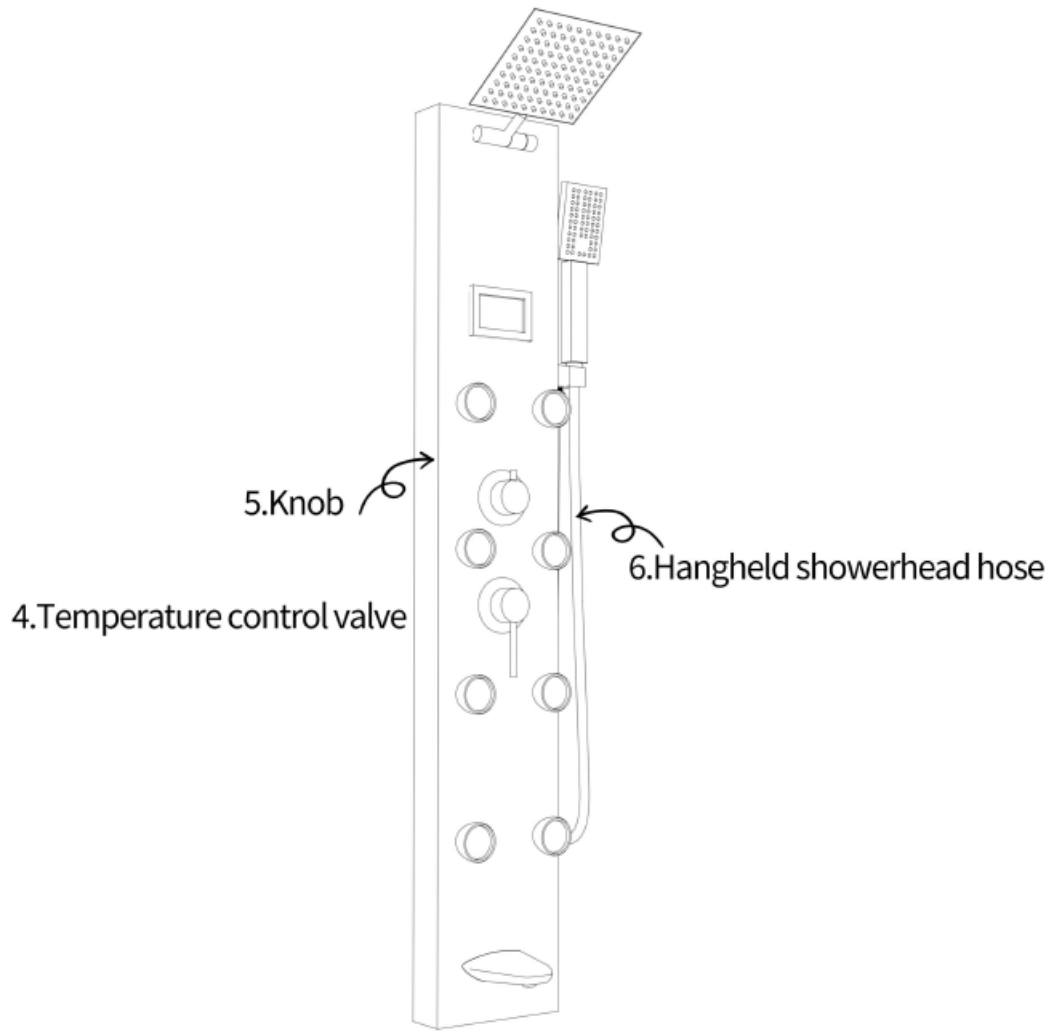


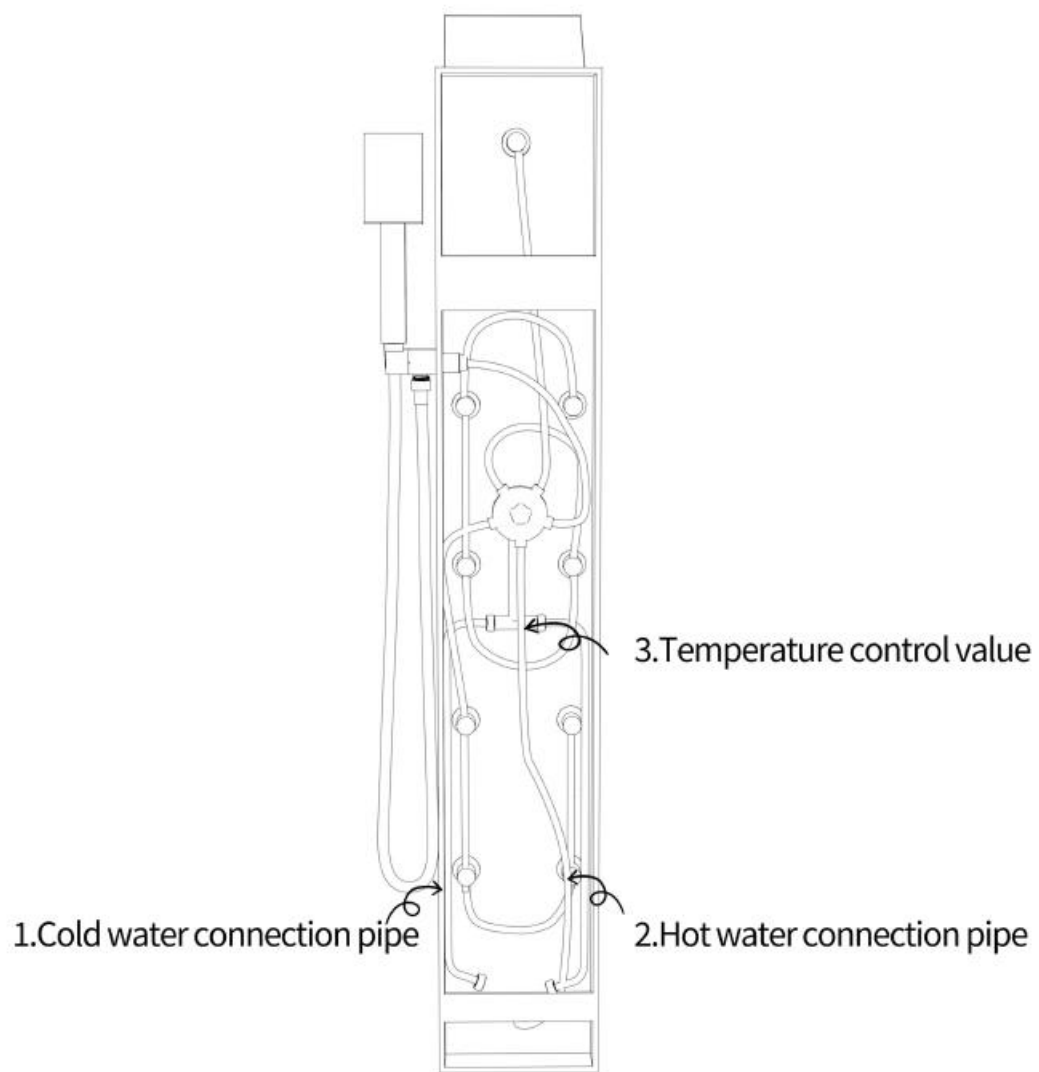




7009FL

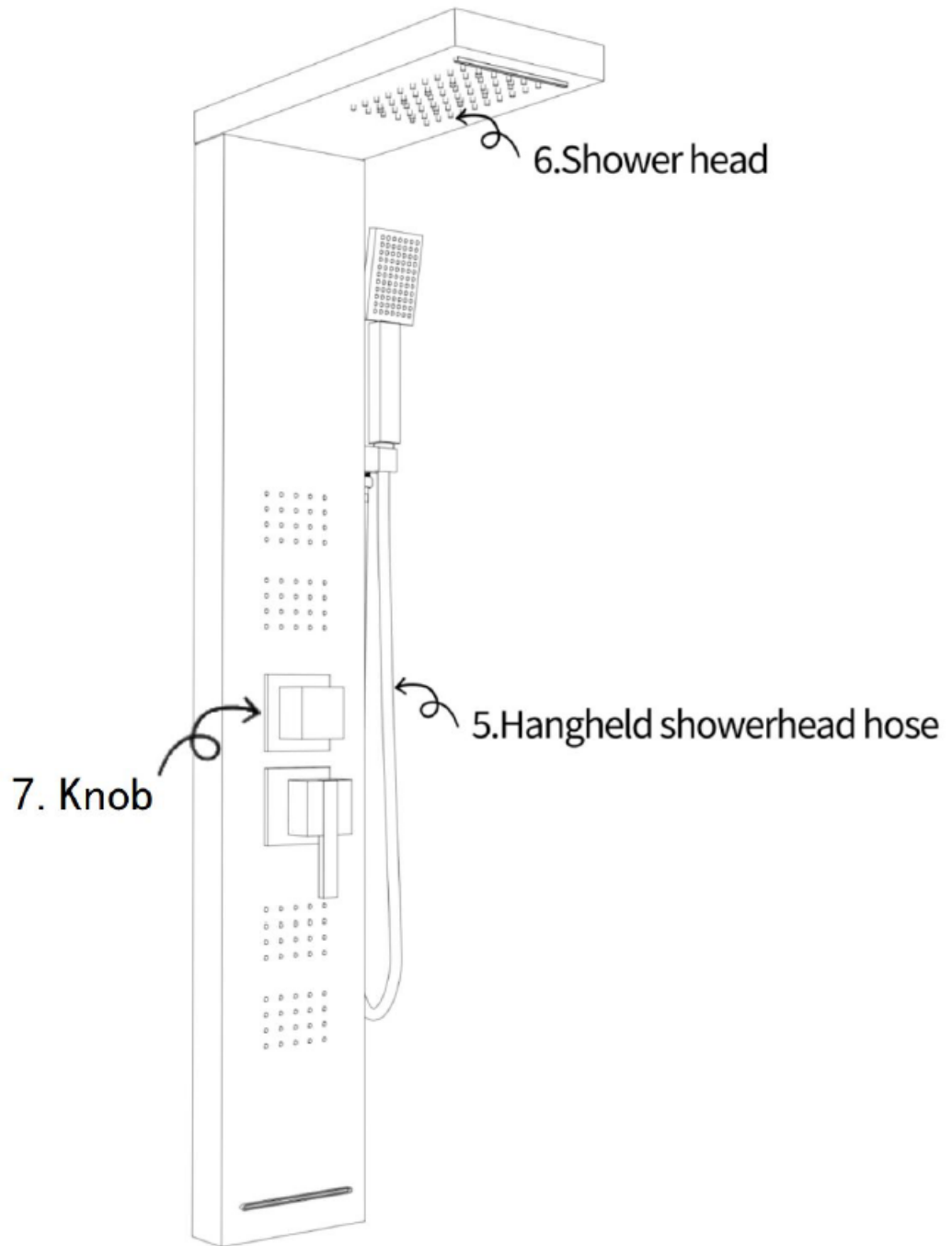


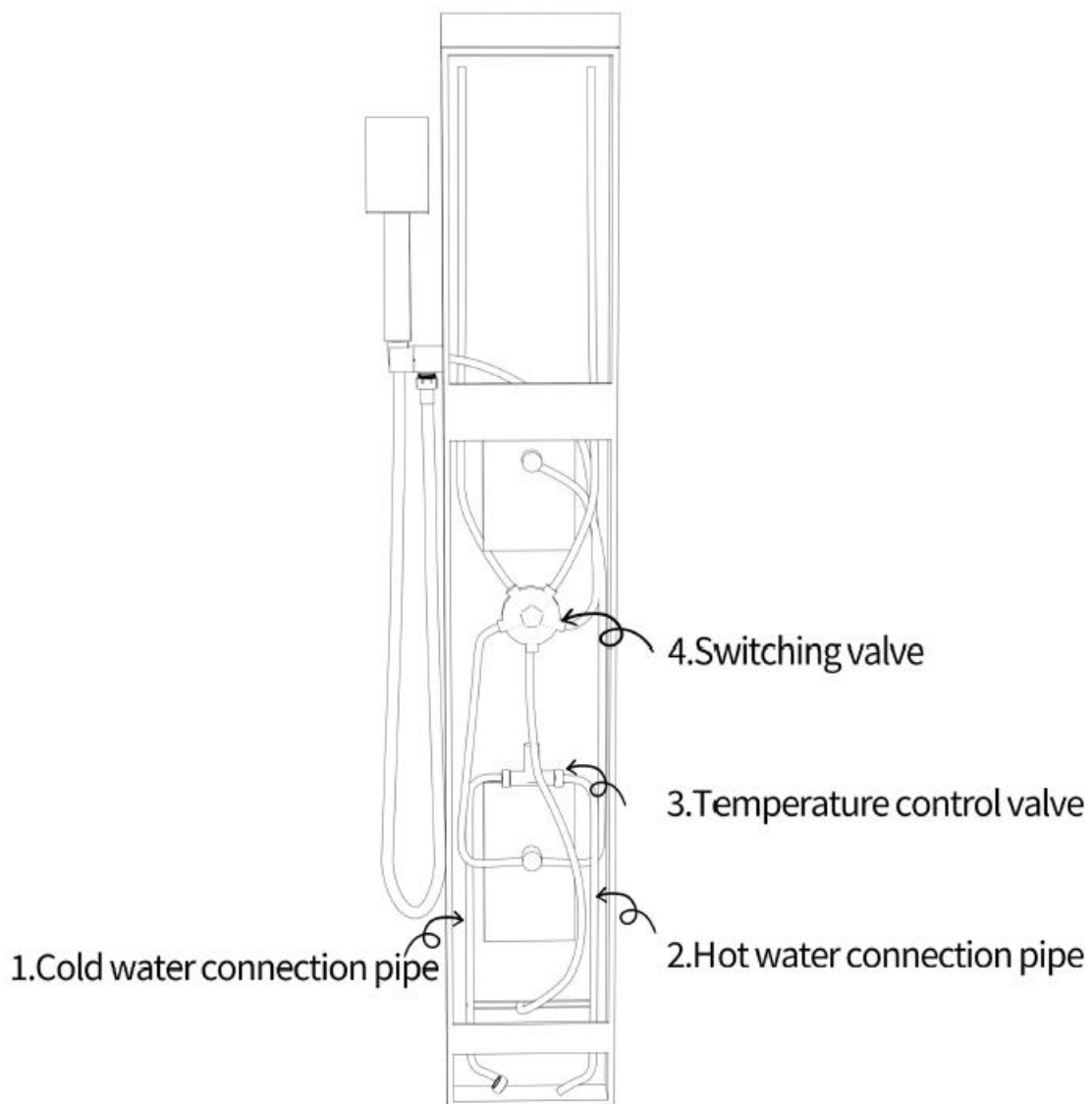




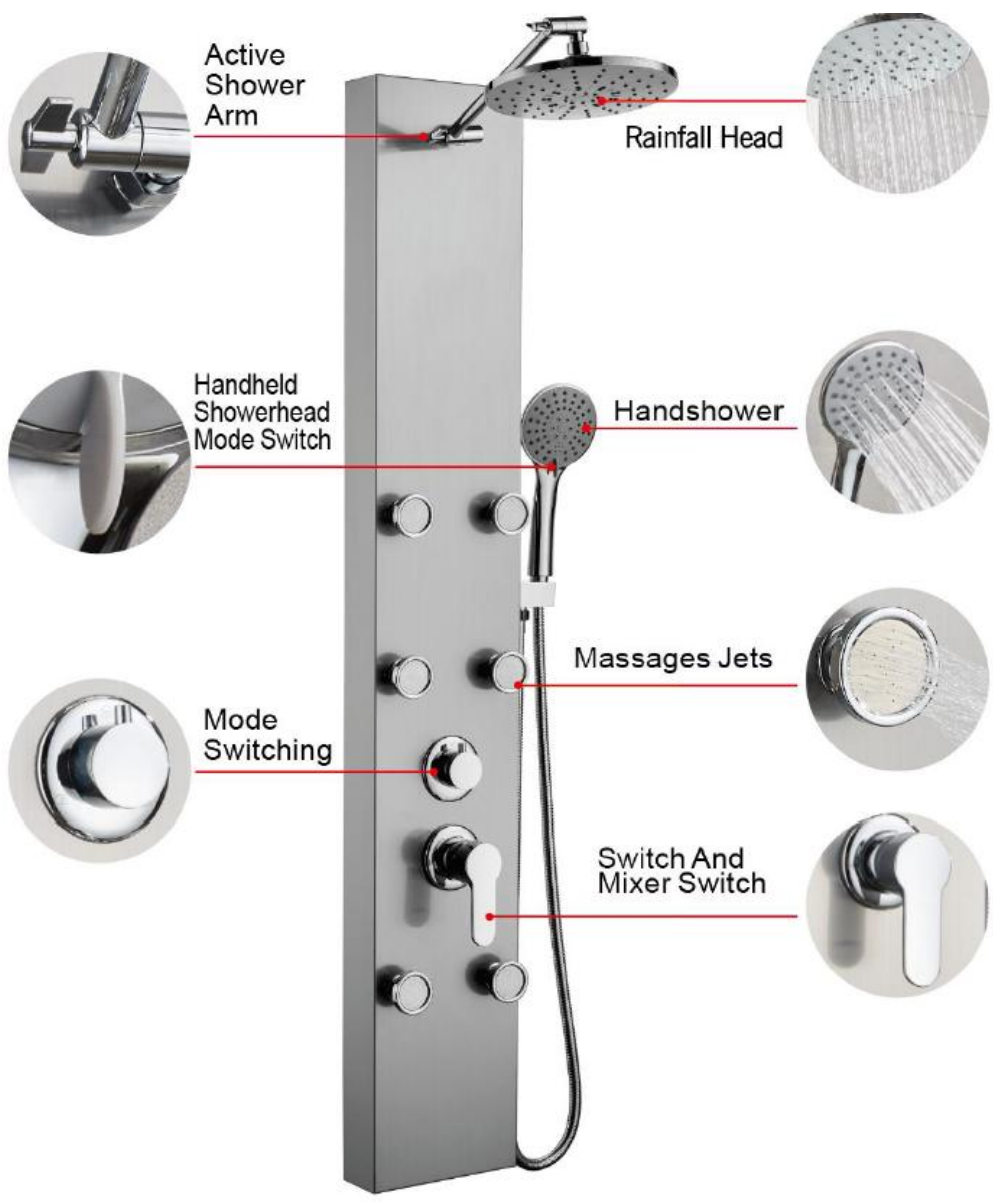
8124FL







7016FL



Active Shower Arm

Rainfall Head

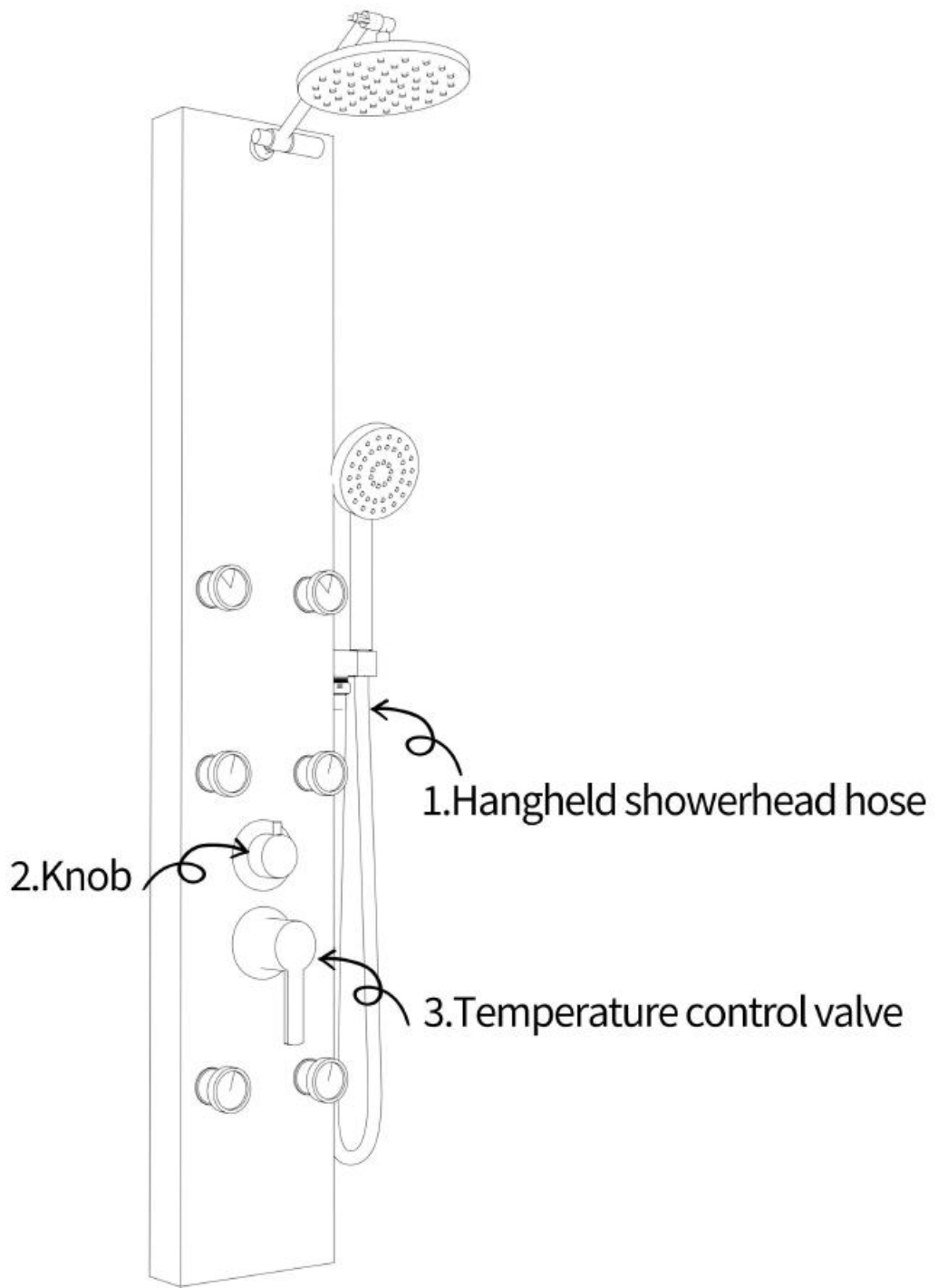
Handheld Showerhead Mode Switch

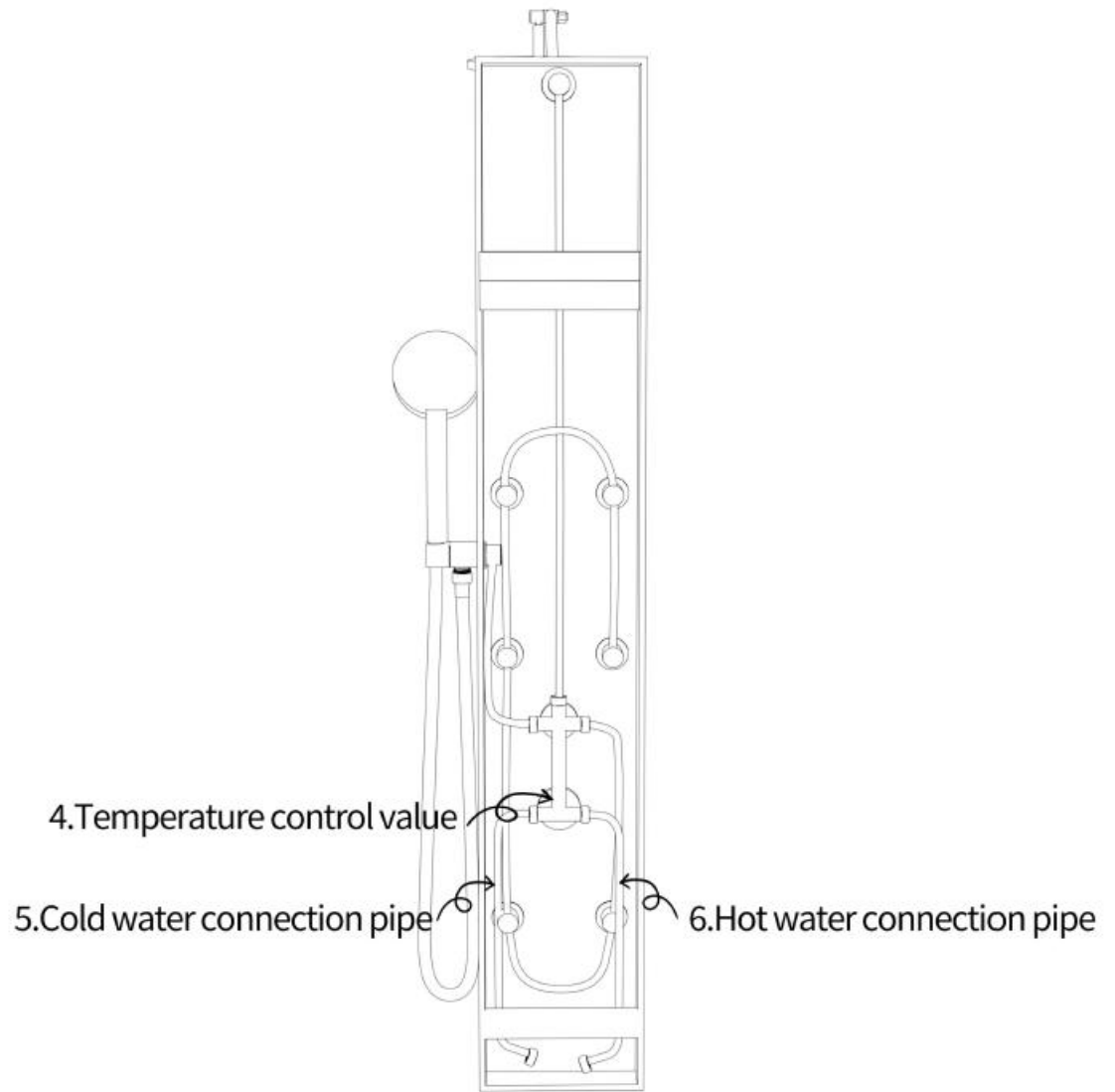
Handshower

Mode Switching

Massages Jets

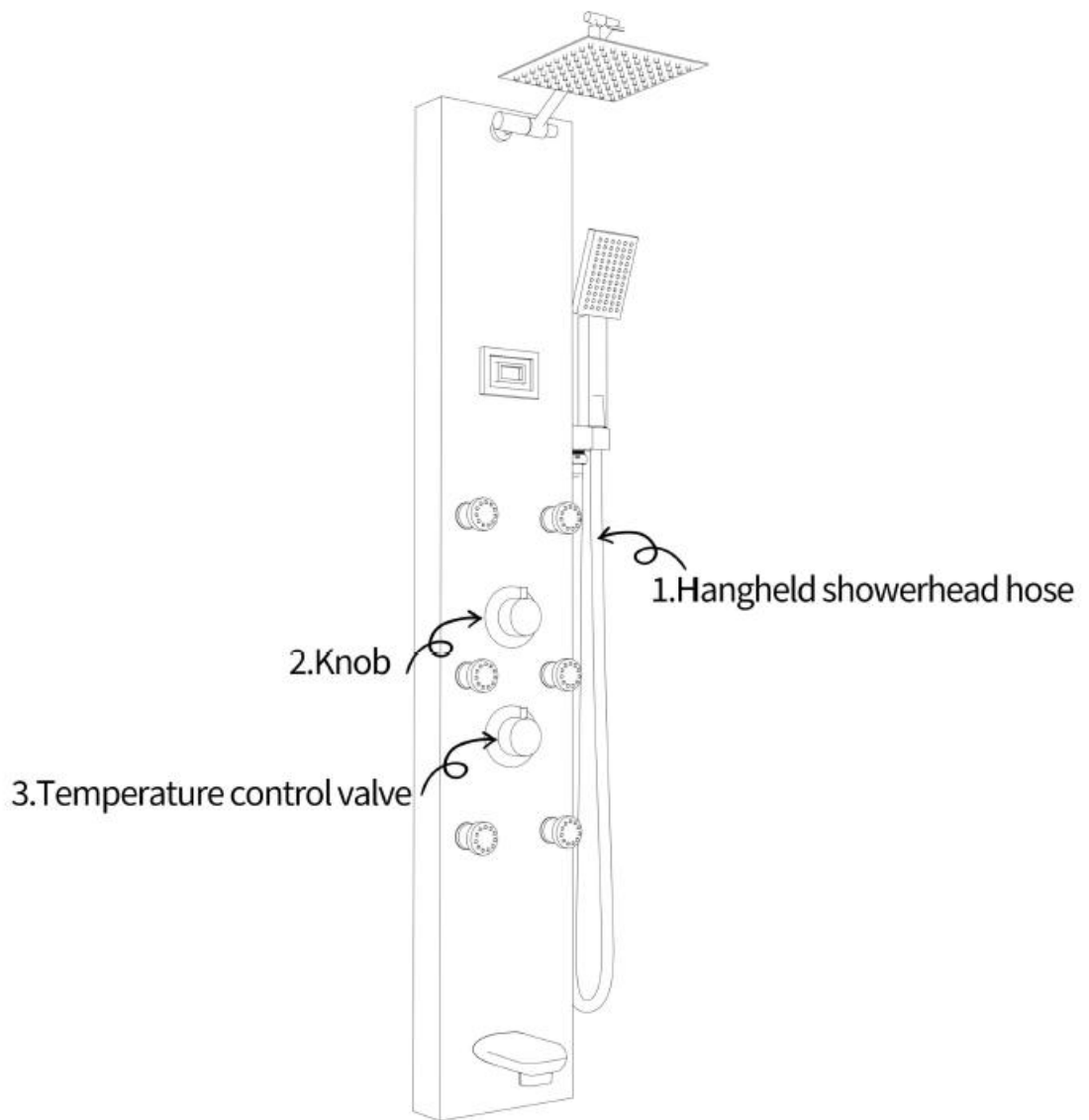
Switch And Mixer Switch

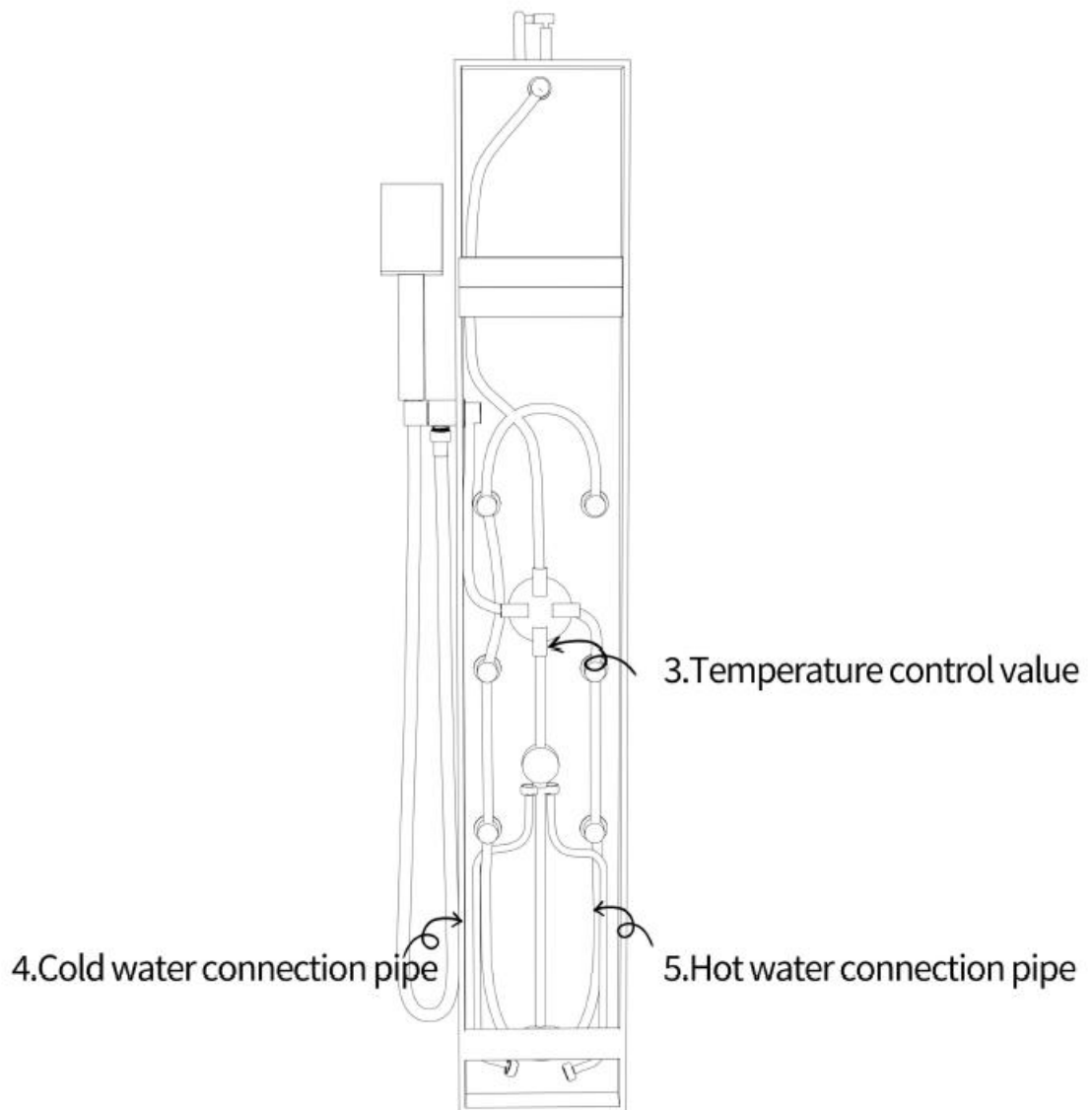




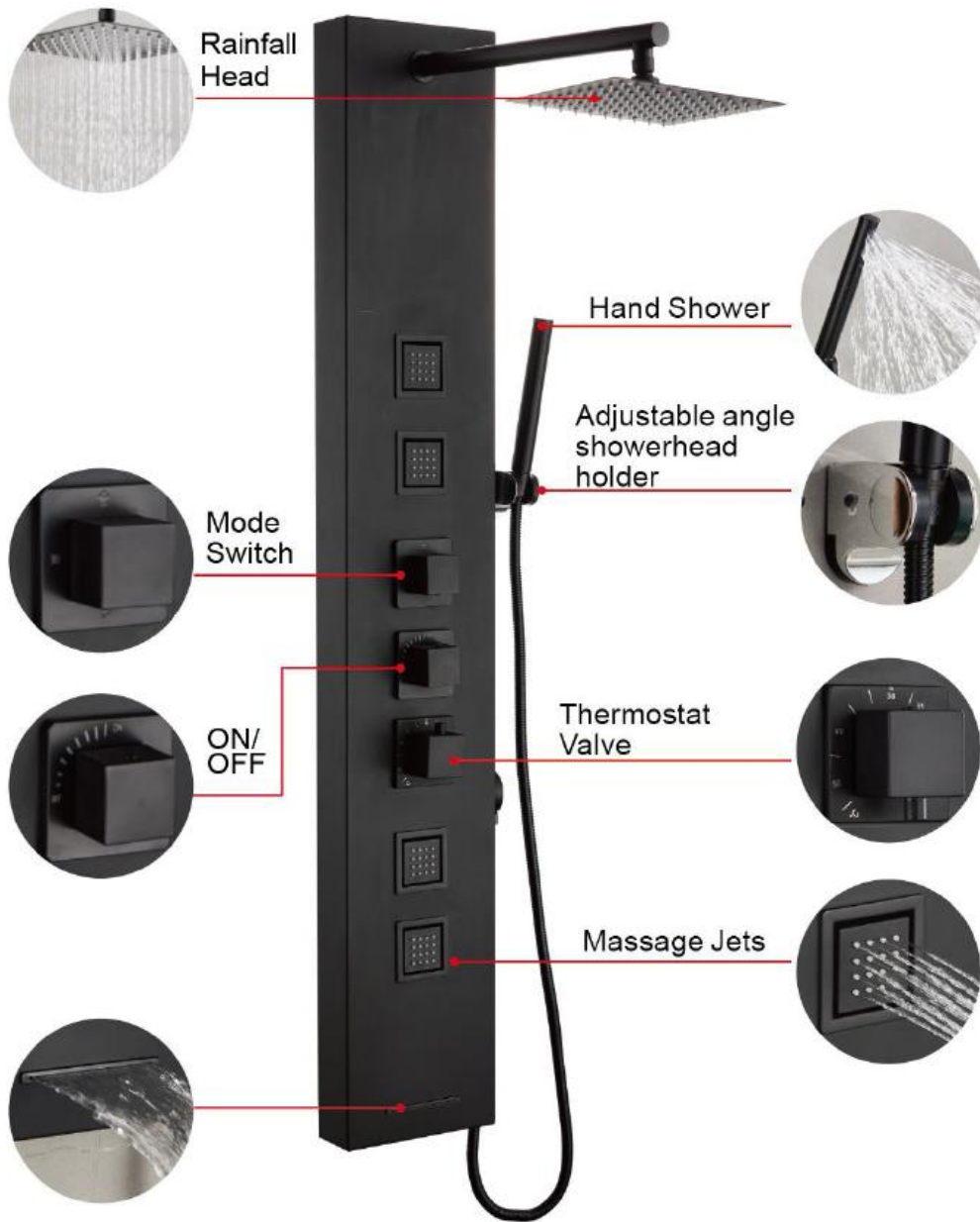
7002FL

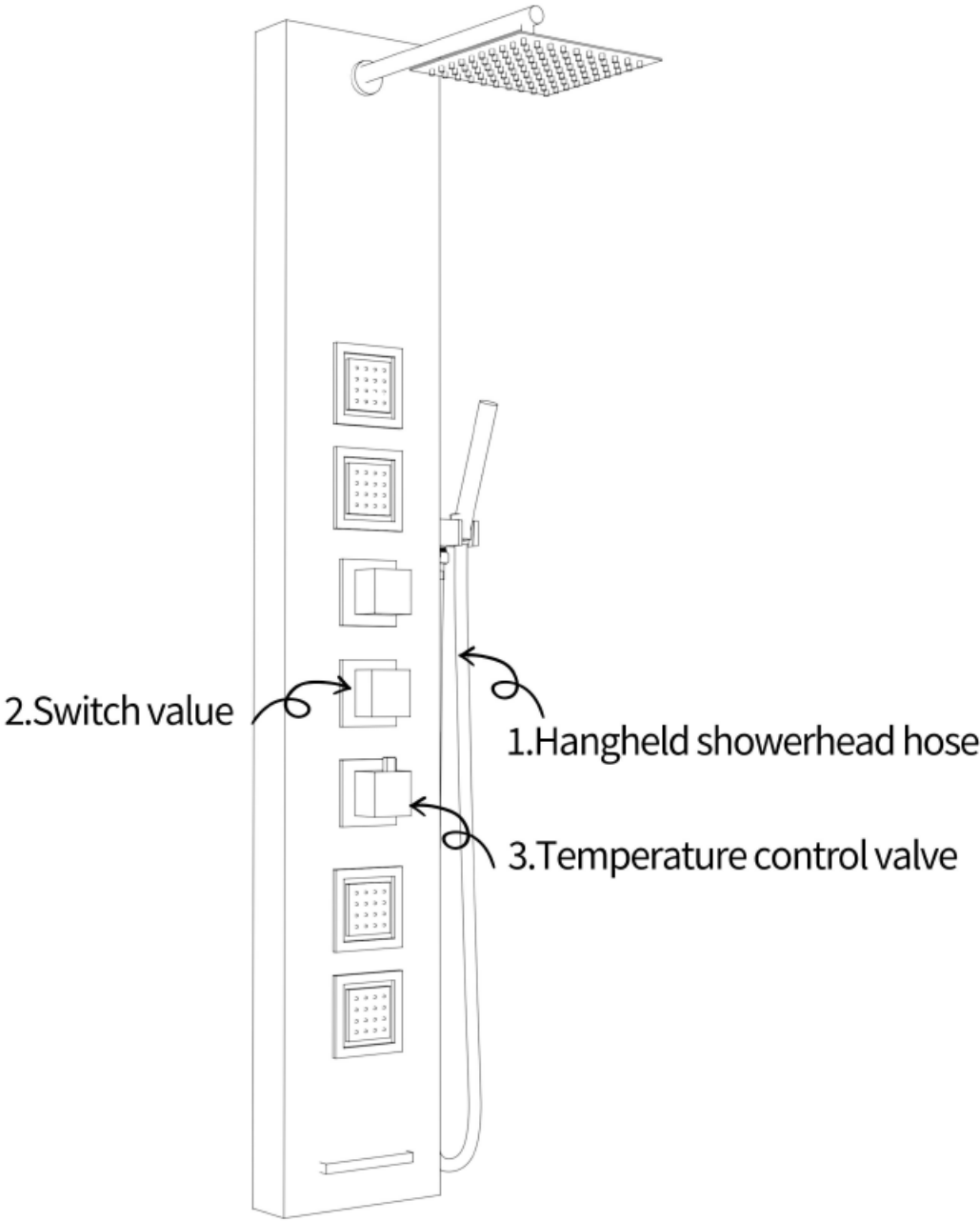


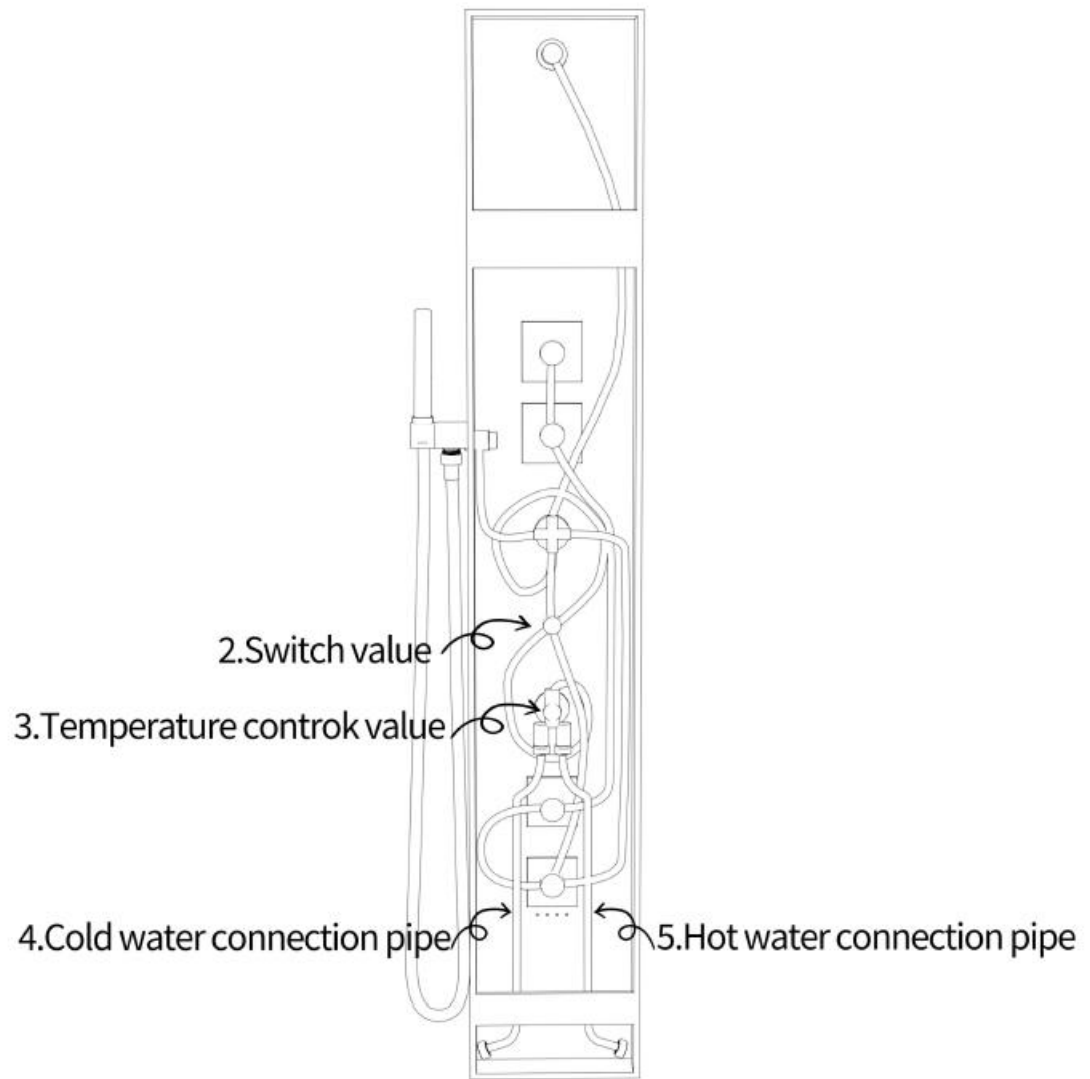




7015FY







6002FL / 6012FL



8039FL



8124FL



7009FL



7016FL



7002FL



7015FY

