

# cecotec

Κωδικός προϊόντος : CEC-A90-005863



Ηλεκτρική Σφουγγαρίστρα & Σκούπα 200W FreeGo Wash&Vacuum X-Treme ,  
35' Αυτονομία, Δοχεία 700ml, 3 Λειτουργίες, Αυτόματος Ψεκασμός, Βάση  
Αυτοκαθαρισμού

# 1. ΜΕΡΗ ΚΑΙ ΕΞΑΡΤΗΜΑΤΑ

## Εικ. 1

1. Επιλογέας λειτουργίας
2. Κουμπί ενεργοποίησης / απενεργοποίησης
3. Κουμπί αυτοκαθαρισμού
4. Σωλήνας λαβής
5. Οθόνη (Display)
6. Κουμπί απελευθέρωσης δοχείου καθαρού νερού
7. Δοχείο καθαρού νερού
8. Κουμπί απελευθέρωσης δοχείου ακάθαρτου νερού
9. Δοχείο ακάθαρτου νερού
10. Κουμπί απελευθέρωσης καλύμματος βούρτσας
11. Ρόδες
12. Κάλυμμα βούρτσας
13. Τροχός απελευθέρωσης βούρτσας
14. Περιστροφική βούρτσα

### Σημείωση:

Τα γραφικά του εγχειριδίου είναι σχηματικά και μπορεί να διαφέρουν από το πραγματικό προϊόν.

---

## 2. ΠΡΙΝ ΤΗ ΧΡΗΣΗ

- Η συσκευή διαθέτει προστατευτική συσκευασία μεταφοράς.
- Αφαιρέστε όλα τα υλικά συσκευασίας.
- Κρατήστε το αρχικό κουτί για μελλοντική μεταφορά.
- Ανακυκλώστε σωστά τα υλικά συσκευασίας.
- Βεβαιωθείτε ότι όλα τα μέρη υπάρχουν και είναι σε καλή κατάσταση.
- Αν λείπει κάποιο εξάρτημα, επικοινωνήστε με το τεχνικό τμήμα.

### Περιεχόμενα συσκευασίας

- Ηλεκτρική σφουγγαρίστρα FREEGO Wash&Vacuum
- Βάση φόρτισης με λειτουργία αυτοκαθαρισμού
- Φορτιστής μπαταρίας
- Εγχειρίδιο χρήσης

---

## 3. ΕΓΚΑΤΑΣΤΑΣΗ ΠΡΟΪΟΝΤΟΣ

### Τοποθέτηση λαβής

- Εισάγετε τη λαβή στην επάνω οπή της συσκευής.
- Πιέστε μέχρι να ακουστεί «κλικ».
- Ελέγξτε ότι ασφαλίστηκε σωστά.

Για αφαίρεση:

- Πιέστε την οπή απασφάλισης με λεπτό αντικείμενο.
  - Τραβήξτε τη λαβή προς τα έξω.
- 

### Τοποθέτηση / αφαίρεση δοχείων νερού

Για αφαίρεση:

1. Κρατήστε τη συσκευή.
2. Πιάστε τη λαβή δοχείου.
3. Πατήστε το κουμπί απελευθέρωσης.

Για επανατοποθέτηση:

1. Ευθυγραμμίστε το κάτω μέρος.
  2. Πιέστε μέχρι να ακουστεί «κλικ».
- 

### Γέμισμα δοχείου καθαρού νερού

1. Αφαιρέστε το δοχείο.
2. Τοποθετήστε το οριζόντια.
3. Ανοίξτε το καπάκι.
4. Γεμίστε μέχρι τη γραμμή ένδειξης.
5. Κλείστε καλά.
6. Τοποθετήστε ξανά στο σώμα της συσκευής.

### Προειδοποίηση

- Η συσκευή λειτουργεί κυρίως με νερό.
- Επιτρέπεται σαπούνι που δεν δημιουργεί αφρό.

- Μπορεί να χρησιμοποιηθεί νερό βρύσης ή απιονισμένο.
  - Το νερό βρύσης μπορεί να δημιουργήσει άλατα.
  - Μέγιστη χωρητικότητα: **700 ml**.
- 

## Βούρτσα και κάλυμμα βούρτσας

Αφαίρεση καλύμματος:

- Πιέστε το κουμπί απελευθέρωσης.
- Τραβήξτε προς τα επάνω.

Επανατοποθέτηση:

- Ευθυγραμμίστε τα άγκιστρα.
- Πιέστε μέχρι να ασφαλίσει.

Αφαίρεση περιστροφικής βούρτσας:

- Γυρίστε τον τροχό 90°.
- Τραβήξτε τη βούρτσα προς τα έξω.

**Σημείωση:**

Συνιστάται πρώτα να αφαιρείτε το κάλυμμα.

---

## 4. ΛΕΙΤΟΥΡΓΙΑ

### Ενδείξεις οθόνης

1. Λειτουργία στεγνού καθαρισμού
  2. Ένδειξη μπαταρίας
  3. ECO Mode
  4. MAX Mode
  5. Προειδοποίηση δοχείου ακάθαρτου νερού
  6. Μπλοκαρισμένη βούρτσα
  7. Προειδοποίηση δοχείου καθαρού νερού
  8. LED ένδειξη
  9. Αυτοκαθαρισμός
-

## Χρήση της συσκευής

1. Πατήστε ON/OFF.
2. Η συσκευή ξεκινά σε ECO mode.
3. Επιλέξτε λειτουργία με το κουμπί Mode.
4. Πατήστε ξανά για απενεργοποίηση.

### Σημαντικές σημειώσεις

- Κατά το σβήσιμο ενεργοποιείται προσωρινά το MAX mode (~3 sec).
  - Μην χρησιμοποιείτε υγρό σαπούνι που αφρίζει.
  - Το MAX mode συνιστάται για πολλή βρωμιά ή υγρά.
- 

## Φόρτιση

1. Τοποθετήστε τη συσκευή στη βάση.
  2. Η ένδειξη φόρτισης εμφανίζεται στην οθόνη.
  3. Το κόκκινο LED δείχνει φόρτιση.
  4. Πλήρης φόρτιση πριν την πρώτη χρήση.
- 

## ΛΕΙΤΟΥΡΓΙΑ ΑΥΤΟΚΑΘΑΡΙΣΜΟΥ

1. Ελέγξτε ότι υπάρχει νερό.
2. Τοποθετήστε στη βάση.
3. Πατήστε Auto-Clean.
4. Η διαδικασία ξεκινά.
5. Η συσκευή σβήνει αυτόματα μετά το τέλος.
6. Αδειάστε και καθαρίστε τα δοχεία.

### Σημειώσεις:

- Αδειάζετε πάντα το δοχείο ακάθαρτου νερού.
  - Αν γεμίσει, ο αυτοκαθαρισμός σταματά.
  - Βοηθά στην αποφυγή βακτηρίων και οσμών.
-

## 5. ΚΑΘΑΡΙΣΜΟΣ ΚΑΙ ΣΥΝΤΗΡΗΣΗ

### Δοχείο ακάθαρτου νερού

Όταν γεμίσει:

1. Η ένδειξη αναβοσβήνει.
2. Η συσκευή απενεργοποιείται.
3. Αφαιρέστε το δοχείο.
4. Βγάλτε φίλτρο και πλέγμα.
5. Ξεπλύνετε με καθαρό νερό.
6. Τοποθετήστε ξανά.

Καθαρίζετε μετά από κάθε χρήση.

---

### Καθαρισμός βούρτσας

1. Αφαιρέστε κάλυμμα και βούρτσα.
2. Καθαρίστε την εσοχή με στεγνό πανί.
3. Ξεπλύνετε βούρτσα και κάλυμμα.
4. Τοποθετήστε ξανά.

---

### Αποθήκευση

- Φυλάξτε τη στεγνή.
- Αφήστε φίλτρα και βούρτσα να στεγνώσουν.
- Φυλάξτε σε δροσερό και ξηρό μέρος.

---

## 6. ΑΝΤΙΜΕΤΩΠΙΣΗ ΠΡΟΒΛΗΜΑΤΩΝ

Η συσκευή δεν λειτουργεί

Αιτίες:

- Άδεια μπαταρία
- Δεν πατήθηκε ON/OFF

- Μπλοκαρισμένη βούρτσα

Λύσεις:

- Φόρτιση
- Πατήστε ON/OFF
- Καθαρίστε βούρτσα και βάση

### **Χαμηλή αναρρόφηση**

Αιτίες:

- Γεμάτο δοχείο ακάθαρτου νερού
- Κακή εγκατάσταση εξαρτημάτων
- Μπλεγμένες τρίχες
- Χαμηλή μπαταρία

Λύσεις:

- Καθαρισμός δοχείου
- Επανατοποθέτηση
- Καθαρισμός βούρτσας
- Φόρτιση

### **Θόρυβος**

- Ελέγξτε εισαγωγή / έξοδο αέρα

### **Δεν βρέχεται η βούρτσα**

- Προσθέστε νερό
- Τοποθετήστε σωστά το δοχείο

---

## **7. ΤΕΧΝΙΚΑ ΧΑΡΑΚΤΗΡΙΣΤΙΚΑ**

Ισχύς: **150 W**

Μπαταρία: **3000 mAh**

Χρόνος φόρτισης: **3–4 ώρες**

Δοχείο καθαρού νερού: **700 ml**

Δοχείο ακάθαρτου νερού: **700 ml**

Τροφοδοσία: **100–240V / 50–60Hz / 1A**

Κατασκευάζεται στην Κίνα

Σχεδιάστηκε στην Ισπανία

---

## 8. ΑΝΑΚΥΚΛΩΣΗ

Το προϊόν και η μπαταρία:

- δεν απορρίπτονται στα κοινά απορρίμματα,
  - παραδίδονται σε σημεία ανακύκλωσης ηλεκτρονικών συσκευών.
- 

## 9. ΕΓΓΥΗΣΗ ΚΑΙ ΤΕΧΝΙΚΗ ΥΠΟΣΤΗΡΙΞΗ

Η Cecotec παρέχει υποστήριξη σύμφωνα με την ισχύουσα νομοθεσία.

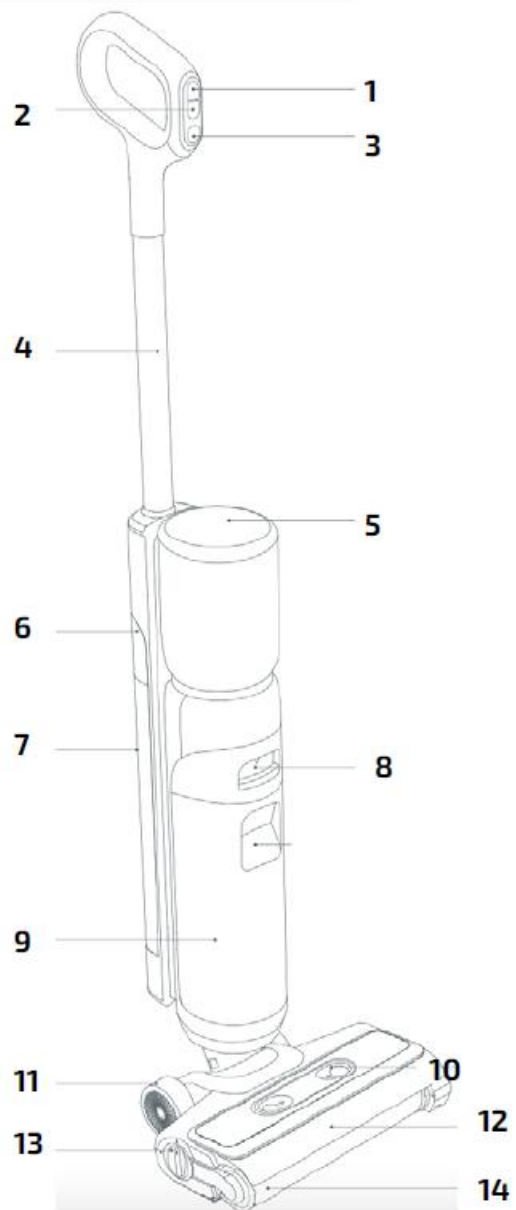
Τηλέφωνο υποστήριξης:

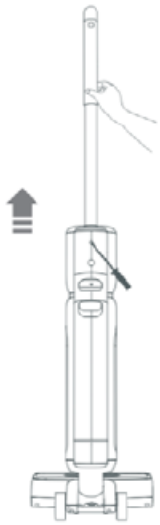
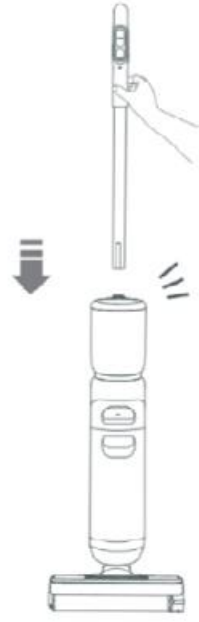
+34 96 321 07 28

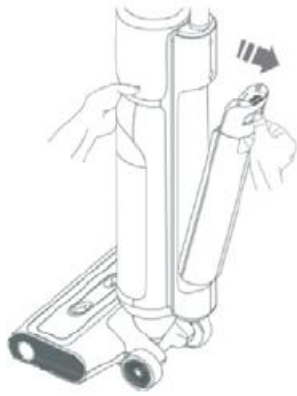
---

## 10. COPYRIGHT

Όλα τα δικαιώματα ανήκουν στην CECOTEC INNOVACIONES, S.L.

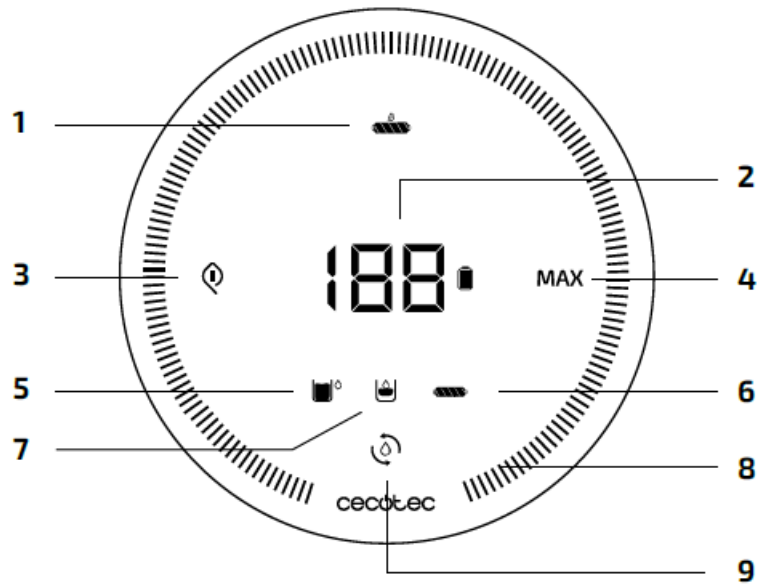
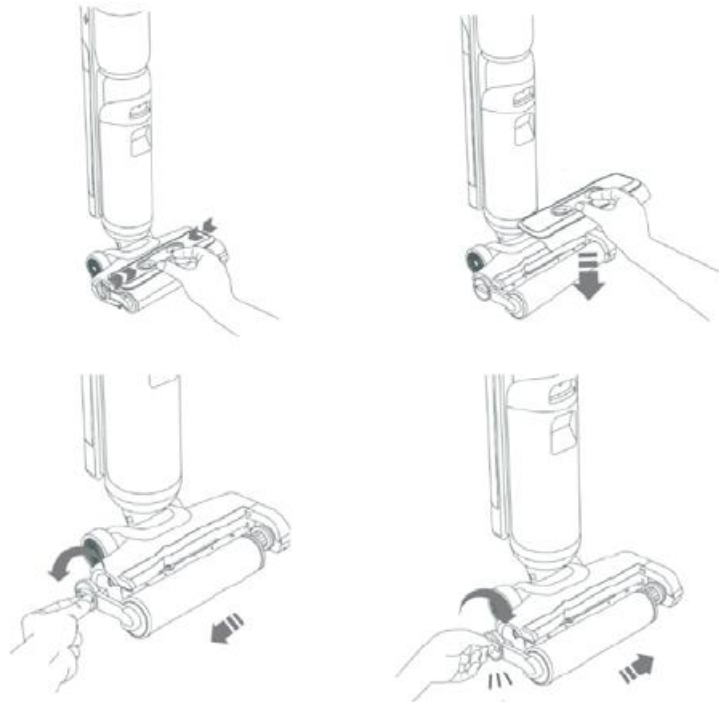






-----





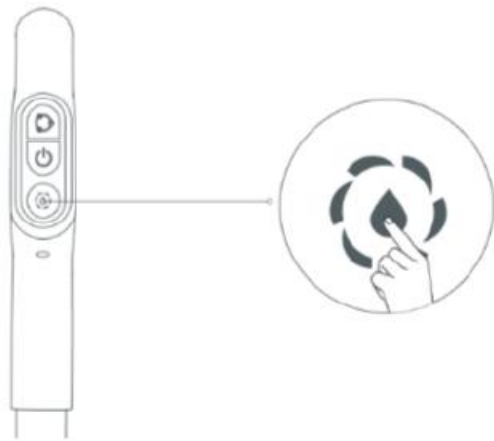


Fig./lmg./Abb./Afb./ Rys./Obr. 8



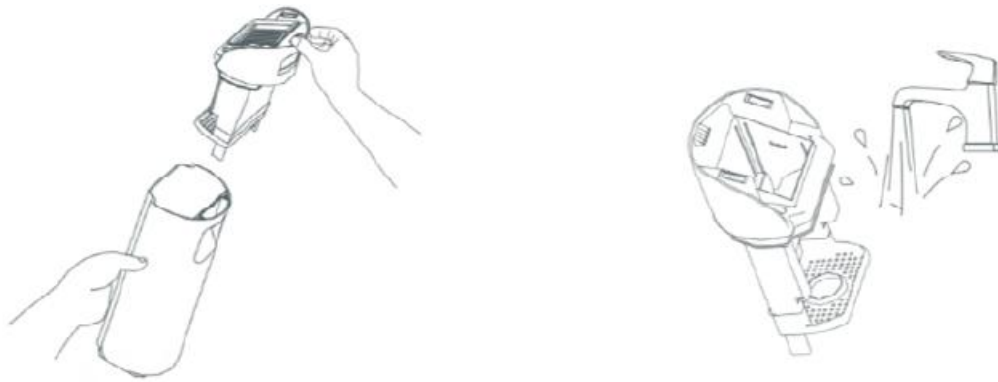


Fig./Img./Abb./Afb./ Rys./Obr. 9.2



cecotec