



ΚΩΔΙΚΟΣ ΠΡΟΪΟΝΤΟΣ : 824-008



Ανεμιστήρας Υδρονέφωσης με 3 Λειτουργίες
και Χρονοδιακόπτη

Οδηγίες Χρήσης – Ανεμιστήρας Υδρονέφωσης 16"

Μοντέλο: 824-008V70 / 824-008 / 824-008V90 / 824-008V91

Ισχύς: 90W

Τάση: 220V / 50Hz

ΣΗΜΑΝΤΙΚΕΣ ΟΔΗΓΙΕΣ ΑΣΦΑΛΕΙΑΣ

Διαβάστε προσεκτικά αυτές τις οδηγίες πριν χρησιμοποιήσετε τη συσκευή, ώστε να αποφευχθούν ζημιές από λανθασμένη χρήση.

Προειδοποιήσεις

1. Η λανθασμένη χρήση μπορεί να προκαλέσει βλάβη στη συσκευή ή τραυματισμό.
2. Ο κατασκευαστής δεν φέρει ευθύνη για ζημιές που προκαλούνται από ακατάλληλη χρήση.
3. Πριν συνδέσετε τη συσκευή στο ρεύμα, βεβαιωθείτε ότι η τάση του δικτύου αντιστοιχεί στην αναγραφόμενη τάση της συσκευής.
4. Μην βυθίζετε τη συσκευή ή το φιν σε νερό ή άλλα υγρά.
5. Μην χρησιμοποιείτε τη συσκευή αν το καλώδιο ή το φιν είναι φθαρμένα ή αν η συσκευή έχει πέσει.
6. Μην τραβάτε ποτέ το καλώδιο για να αφαιρέσετε το φιν από την πρίζα.
7. Μην αφήνετε το καλώδιο να ακουμπά σε αιχμηρές άκρες.
8. Κρατήστε τη συσκευή μακριά από υγρασία και πιτσιλιές νερού.
9. Μην τοποθετείτε τη συσκευή κοντά σε θερμές επιφάνειες ή γυμνή φλόγα.
10. Κρατήστε τη συσκευή μακριά από παιδιά κάτω των 8 ετών.
11. Η συσκευή δεν πρέπει να χρησιμοποιείται με εξωτερικό χρονοδιακόπτη ή ανεξάρτητο σύστημα τηλεχειρισμού.
12. Χρησιμοποιείτε τη συσκευή μόνο σε επίπεδη και στεγνή επιφάνεια.
13. Η συσκευή προορίζεται μόνο για οικιακή χρήση.
14. Μην αφήνετε τη συσκευή χωρίς επίβλεψη όταν λειτουργεί.

15. Μην αποθηκεύετε ή χρησιμοποιείτε τη συσκευή σε εξωτερικό χώρο.
 16. Φυλάσσετε τη συσκευή σε στεγνό μέρος.
 17. Μην τοποθετείτε δάχτυλα ή αντικείμενα μέσα στις γρίλιες όταν λειτουργεί.
 18. Η συσκευή πρέπει να συναρμολογηθεί πλήρως πριν τη χρήση.
 19. Προσοχή στα μακριά μαλλιά – μπορεί να πιαστούν από τη ροή αέρα.
 20. Μην κατευθύνετε τη ροή αέρα απευθείας σε άτομα για μεγάλο χρονικό διάστημα.
 21. Αποσυνδέστε τη συσκευή από το ρεύμα πριν αφαιρέσετε το προστατευτικό κάλυμμα.
-

ΠΡΟΣΘΕΤΕΣ ΟΔΗΓΙΕΣ ΑΣΦΑΛΕΙΑΣ

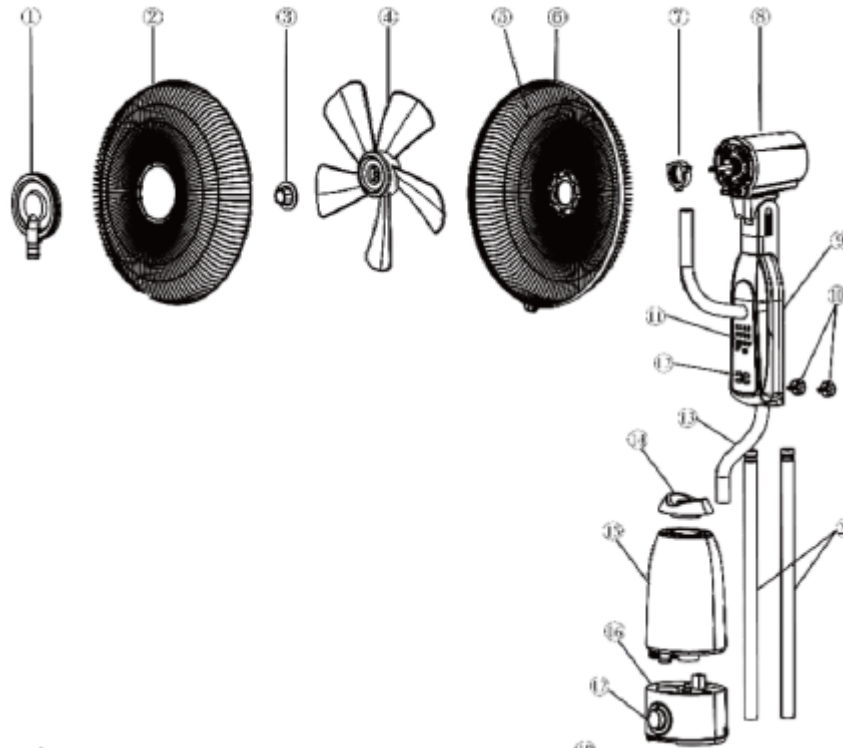
- Η συσκευή μπορεί να χρησιμοποιηθεί από παιδιά άνω των 8 ετών και από άτομα με περιορισμένες σωματικές ή πνευματικές ικανότητες μόνο υπό επίβλεψη.
 - Τα παιδιά δεν πρέπει να παίζουν με τη συσκευή.
 - Ο καθαρισμός δεν πρέπει να γίνεται από παιδιά χωρίς επίβλεψη.
 - Μη χρησιμοποιείτε ποτέ τη συσκευή χωρίς τις προστατευτικές γρίλιες.
 - Αν το καλώδιο τροφοδοσίας υποστεί ζημιά, πρέπει να αντικατασταθεί από εξειδικευμένο τεχνικό.
 - Καθαρίζετε το δοχείο νερού κάθε 3 ημέρες.
 - Η υψηλή υγρασία μπορεί να ευνοήσει την ανάπτυξη μικροοργανισμών.
 - Μην αφήνετε τον χώρο γύρω από τη συσκευή να παραμένει υγρός.
 - Αποσυνδέετε τη συσκευή κατά το γέμισμα και τον καθαρισμό.
 - Μην αφήνετε νερό μέσα στο δοχείο όταν δεν χρησιμοποιείται.
 - Αδειάζετε και καθαρίζετε τη συσκευή πριν την αποθήκευση.
 - Οι μικροοργανισμοί μπορούν να αναπτυχθούν στο δοχείο νερού αν δεν καθαρίζεται σωστά.
 - Αλλάζετε το νερό κάθε 3 ημέρες.
 - Αφαιρείτε άλατα και επικαθίσεις από το εσωτερικό του δοχείου.
-

ΤΕΧΝΙΚΑ ΣΤΟΙΧΕΙΑ – ΕΞΑΡΤΗΜΑΤΑ

1. Πλάκα νεφελοποίησης
2. Μπροστινή γρίλια
3. Παξιμάδι στερέωσης φτερωτής
4. Φτερωτή
5. Πίσω γρίλια
6. Δακτύλιος γρίλιας
7. Παξιμάδι στερέωσης γρίλιας
8. Κάλυμμα μοτέρ

9. Πίσω κάλυμμα

10. Παξιμάδι
11. Πίνακας ελέγχου
12. Κλειδί
13. Σωλήνας νεφελοποίησης
14. Επάνω καπάκι
15. Δοχείο νερού
16. Βάση δοχείου νερού
17. Διακόπτης / κουμπί
18. Βάση
19. Λαστιχένιο βάρος
20. Ροδάκια
21. Βίδες
22. Ροδέλα / φλάντζα
23. Σωλήνας στήριξης

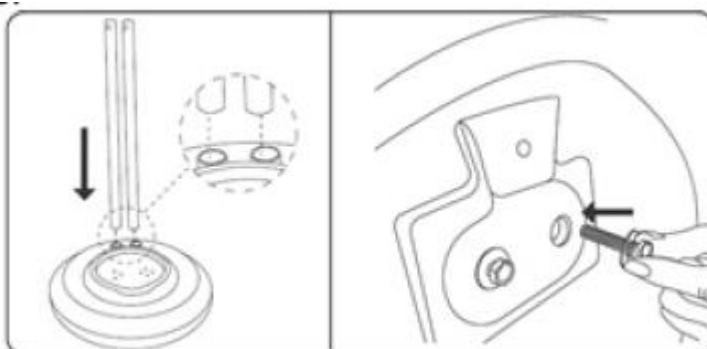




ΟΔΗΓΙΕΣ ΣΥΝΑΡΜΟΛΟΓΗΣΗΣ

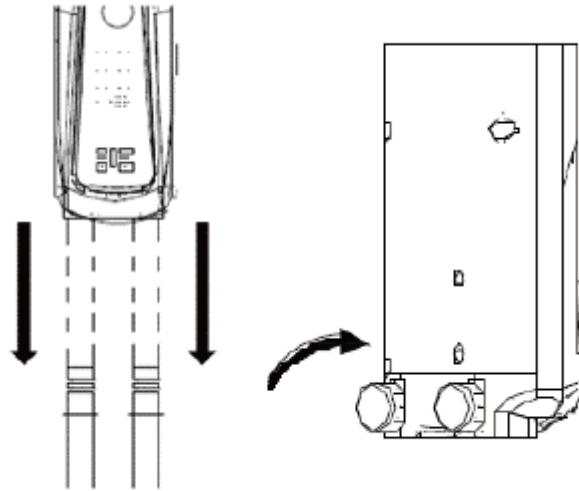
Βήμα 1

Τοποθετήστε τους σωλήνες στήριξης (23) στο κυρίως σώμα και στερεώστε τους με τις βίδες (21) και τη φλάντζα (22) στη βάση.



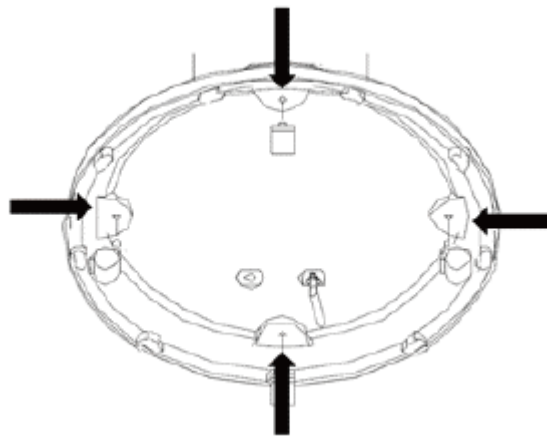
Βήμα 2

Σφίξτε τους σωλήνες στήριξης χρησιμοποιώντας το παξιμάδι (10).



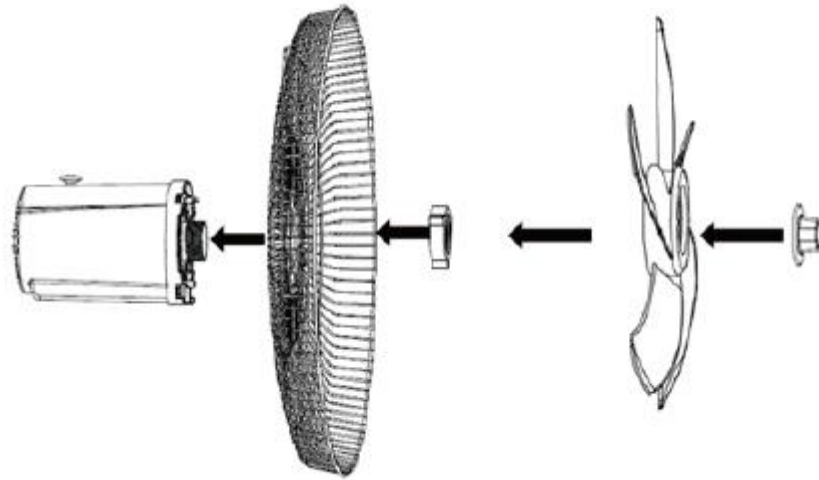
Βήμα 3

Τοποθετήστε τα 4 ροδάκια (20) στο λαστιχένιο βάρος (19).



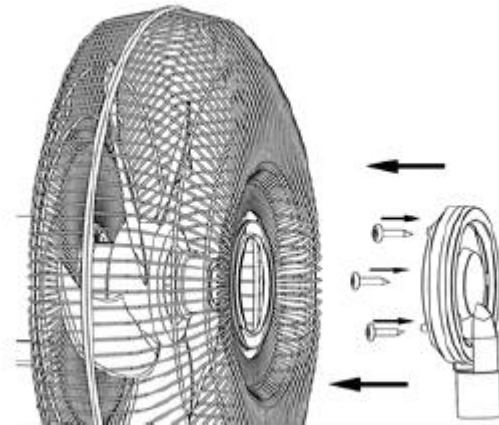
Βήμα 4

Τοποθετήστε την πίσω γρίλια (5) στον άξονα του μοτέρ και ασφαλίστε τη με το παξιμάδι στερέωσης (7).



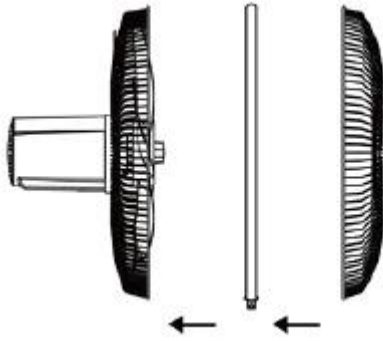
Βήμα 5

Τοποθετήστε τη φτερωτή (4) στον άξονα και ασφαλίστε τη με το παξιμάδι στερέωσης (3).



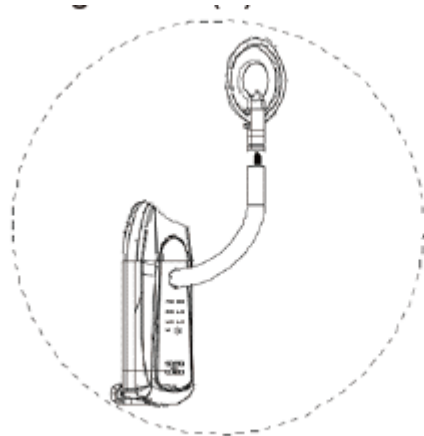
Βήμα 6

Στερεώστε την πλάκα νεφελοποίησης (1) στην μπροστινή γρίλια (2).



Βήμα 7

Συνδέστε την μπροστινή και πίσω γρίλια με τον δακτύλιο γρίλιας (6).



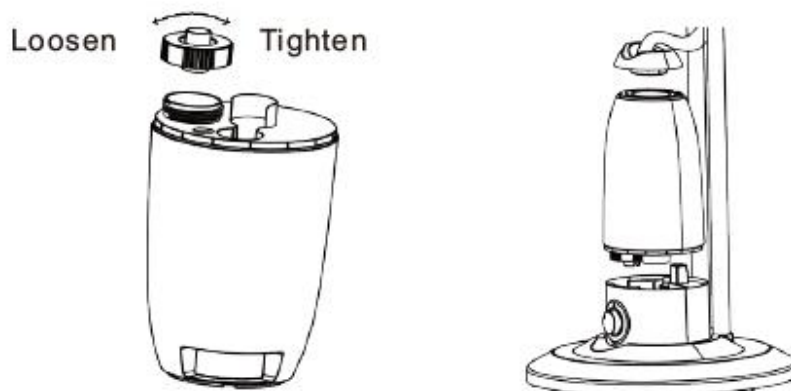
Βήμα 8

Συνδέστε τον σωλήνα νεφελοποίησης (13) στην πλάκα νεφελοποίησης.

ΓΕΜΙΣΜΑ ΔΟΧΕΙΟΥ ΝΕΡΟΥ

1. Ξεβιδώστε το καπάκι του δοχείου αριστερόστροφα.
2. Γεμίστε με καθαρό και κρύο νερό.
3. Μην υπερχειλίζετε το δοχείο.
4. Βιδώστε ξανά το καπάκι δεξιόστροφα.

5. Τοποθετήστε το δοχείο στη θέση του στο πίσω μέρος της συσκευής.



Προσοχή

- Η συσκευή πρέπει να είναι αποσυνδεδεμένη από το ρεύμα πριν το γέμισμα.
- Χρησιμοποιείτε μόνο νερό.
- Μην προσθέτετε χημικά, αρώματα ή έλαια.
- Χρησιμοποιείτε μόνο κρύο ή χλιαρό νερό έως 40°C.

ΤΗΛΕΧΕΙΡΙΣΤΗΡΙΟ

Τοποθετήστε 2 μπαταρίες AAA (δεν περιλαμβάνονται).

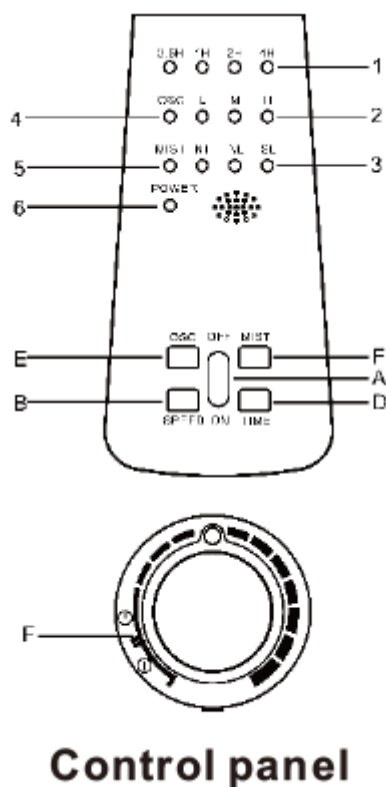
Όταν οι μπαταρίες αδειάσουν, αντικαταστήστε τις με ίδιου τύπου.

ΠΙΝΑΚΑΣ ΕΛΕΓΧΟΥ

Ενδείξεις

1. Χρονοδιακόπτης
2. Ταχύτητα (χαμηλή / μεσαία / υψηλή)
3. Λειτουργία (Normal / Natural / Sleep)
4. Περιστροφή
5. Ένδειξη νεφελοποίησης

6. Ένδειξη λειτουργίας



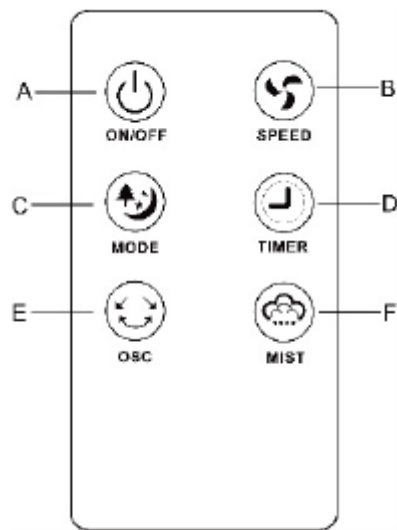
Κουμπιά

- A. ON/OFF – Ενεργοποίηση / Απενεργοποίηση
- B. SPEED – Ταχύτητα
- C. MODE – Λειτουργία
- D. TIMER – Χρονοδιακόπτης
- E. OSCILLATION – Περιστροφή
- F. MIST – Νεφελοποίηση

ΛΕΙΤΟΥΡΓΙΕΣ

ON/OFF

- Πατήστε μία φορά για ενεργοποίηση της συσκευής.
- Πατήστε δεύτερη φορά για λειτουργία ανεμιστήρα σε χαμηλή ταχύτητα.
- Πατήστε ξανά για απενεργοποίηση.



SPEED

Επιλογή:

- Χαμηλής ταχύτητας
- Μεσαίας ταχύτητας
- Υψηλής ταχύτητας

MODE

Normal

Κανονική λειτουργία.

Natural

Προσομοίωση φυσικού αέρα.

Sleep

Ήπια λειτουργία για χρήση κατά τη διάρκεια της νύχτας.

TIMER

Ρύθμιση αυτόματης απενεργοποίησης:

0.5h – 1h – 1.5h έως 7.5 ώρες.

OSCILLATION

Ενεργοποιεί ή απενεργοποιεί την αυτόματη περιστροφή δεξιά–αριστερά.

MIST

- Γεμίστε το δοχείο νερού.
- Ενεργοποιήστε τη λειτουργία νεφελοποίησης.
- Μπλε ένδειξη = υπάρχει νερό.
- Κόκκινη ένδειξη = άδειο δοχείο.

Η λειτουργία νεφελοποίησης μπορεί να λειτουργεί μαζί ή ανεξάρτητα από τον ανεμιστήρα.

ΚΑΘΑΡΙΣΜΟΣ ΚΑΙ ΣΥΝΤΗΡΗΣΗ

1. Πριν τον καθαρισμό αποσυνδέστε τη συσκευή από το ρεύμα.
 2. Μην βυθίζετε τη συσκευή σε νερό.
 3. Μην χρησιμοποιείτε διαλυτικά ή χημικά καθαριστικά.
 4. Καθαρίζετε τη σκόνη τακτικά.
 5. Αν χρειάζεται, αφαιρέστε τη γρίλια και καθαρίστε με μαλακό νωπό πανί.
 6. Καθαρίζετε το δοχείο νερού με χλιαρό νερό.
 7. Βεβαιωθείτε ότι το δοχείο έχει στεγνώσει πλήρως πριν τοποθετηθεί ξανά.
-

ΑΠΟΡΡΙΨΗ

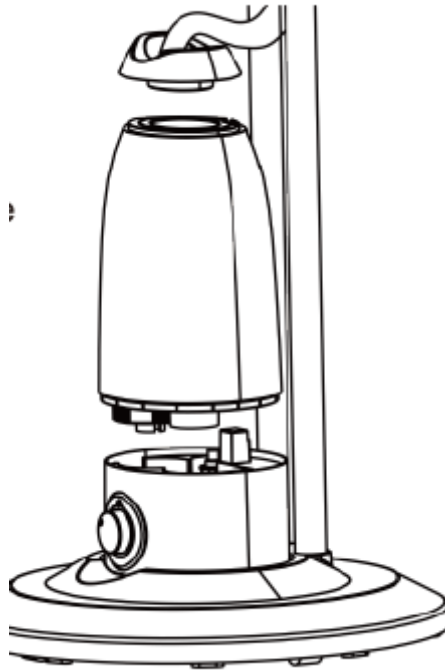
- Μην απορρίπτετε τη συσκευή στα κοινά απορρίμματα.
 - Παραδώστε τη σε κατάλληλο σημείο ανακύκλωσης ηλεκτρικών συσκευών.
 - Αφαιρέστε τις μπαταρίες πριν την απόρριψη.
-

ΤΕΧΝΙΚΕΣ ΠΡΟΔΙΑΓΡΑΦΕΣ

Προϊόν: Ανεμιστήρας Υδρονέφωσης 16"
Μοντέλο: 824-008V70 / 824-008 / 824-008V90 / 824-008V91
Ισχύς: 90W
Τάση: 220V / 50Hz
Κατασκευή: Κίνα

ΣΗΜΑΝΤΙΚΗ ΠΡΟΕΙΔΟΠΟΙΗΣΗ

Μην αγγίζετε το νερό όταν η συσκευή είναι συνδεδεμένη στο ρεύμα.



HOMCOM
Popular Products for Home