



ΚΩΔΙΚΟΣ ΠΡΟΪΟΝΤΟΣ : ZDJJKLSGDSTJ3PXN5002V2



Αποφρακτική Μηχανή 30m x 10.5mm Μεταφερόμενη, Αυτόματη Τροφοδοσία - με 8 Κόφτες & Αεροενεργοποιούμενο Πεντάλ για Σωλήνες 50mm-100mm

RC-9001Y / RC-9001Z

Μέρος 1

Ευχαριστούμε που επιλέξατε το προϊόν VEVOR. Πριν χρησιμοποιήσετε τη μηχανή καθαρισμού αποχετεύσεων, διαβάστε προσεκτικά όλες τις οδηγίες του παρόντος εγχειριδίου.

ΕΙΣΑΓΩΓΗ

Η σωστή χρήση της συσκευής εξασφαλίζει:

- ασφαλή λειτουργία,
- καλύτερη απόδοση,
- μεγαλύτερη διάρκεια ζωής του εξοπλισμού.

Φυλάξτε το εγχειρίδιο σε ασφαλές σημείο για μελλοντική αναφορά.

ΣΗΜΑΝΤΙΚΑ ΣΥΜΒΟΛΑ ΑΣΦΑΛΕΙΑΣ

ΚΙΝΔΥΝΟΣ (DANGER)

Υποδεικνύει επικίνδυνη κατάσταση που μπορεί να προκαλέσει σοβαρό τραυματισμό ή θάνατο αν δεν αποφευχθεί.

ΠΡΟΕΙΔΟΠΟΙΗΣΗ (WARNING)

Υποδεικνύει πιθανό κίνδυνο που μπορεί να προκαλέσει σοβαρό τραυματισμό.

ΠΡΟΣΟΧΗ (CAUTION)

Υποδεικνύει πιθανότητα μικρού ή μέτριου τραυματισμού.

ΣΗΜΑΝΤΙΚΗ ΣΗΜΕΙΩΣΗ (ATTENTION)

Αφορά προστασία του εξοπλισμού ή της περιουσίας.

ΣΥΜΒΟΛΑ ΠΡΟΕΙΔΟΠΟΙΗΣΗΣ

Το εγχειρίδιο χρησιμοποιεί σύμβολα που σημαίνουν:

- ✓ Διαβάστε το εγχειρίδιο πριν από τη χρήση.
 - ✓ Φοράτε πάντα προστατευτικά γυαλιά.
 - ✓ Κίνδυνος εμπλοκής χεριών ή δακτύλων στο συρματόσχοινο.
 - ✓ Κίνδυνος ηλεκτροπληξίας.
 - ✓ Κίνδυνος εμπλοκής σε ιμάντες και τροχαλίες.
-

ΓΕΝΙΚΕΣ ΟΔΗΓΙΕΣ ΑΣΦΑΛΕΙΑΣ

Ασφάλεια χώρου εργασίας

1. Διατηρείτε τον χώρο καθαρό και καλά φωτισμένο.
2. Μη χρησιμοποιείτε τη συσκευή κοντά σε εύφλεκτα υγρά, αέρια ή σκόνες.
3. Κρατήστε παιδιά και παρευρισκόμενους μακριά από τον χώρο εργασίας.

Ηλεκτρική ασφάλεια

- ✓ Χρησιμοποιείτε μόνο γειωμένη πρίζα.
- ✓ Μην τροποποιείτε το φις.
- ✓ Αποφεύγετε επαφή με γειωμένες μεταλλικές επιφάνειες.
- ✓ Μην εκθέτετε τη συσκευή σε βροχή ή υγρασία.
- ✓ Μην τραβάτε τη συσκευή από το καλώδιο.
- ✓ Κρατήστε τα καλώδια μακριά από θερμότητα, λάδια και αιχμηρές επιφάνειες.
- ✓ Για εξωτερική χρήση χρησιμοποιείτε κατάλληλες μπαλαντέζες.

Προσωπική ασφάλεια

- ✓ Να είστε συγκεντρωμένοι κατά τη χρήση.
- ✓ Μην χρησιμοποιείτε τη συσκευή όταν είστε κουρασμένοι ή υπό την επήρεια αλκοόλ ή φαρμάκων.
- ✓ Μη φοράτε φαρδιά ρούχα ή κοσμήματα.
- ✓ Δένετε τα μακριά μαλλιά.
- ✓ Φοράτε προστατευτικό εξοπλισμό:
 - γυαλιά ασφαλείας,
 - γάντια,
 - αντιολισθητικά υποδήματα.

✓ Διατηρείτε πάντα σωστή ισορροπία σώματος.

Συντήρηση και χρήση εργαλείου

- ✓ Χρησιμοποιείτε τη συσκευή μόνο για τον σκοπό που προορίζεται.
 - ✓ Μην χρησιμοποιείτε τη συσκευή αν ο διακόπτης δεν λειτουργεί σωστά.
 - ✓ Αποσυνδέετε το ρεύμα πριν από ρυθμίσεις ή συντήρηση.
 - ✓ Φυλάσσετε τη συσκευή μακριά από παιδιά.
 - ✓ Ελέγχετε τακτικά για φθορές ή κατεστραμμένα εξαρτήματα.
 - ✓ Χρησιμοποιείτε μόνο εγκεκριμένα αξεσουάρ.
-

ΕΙΔΙΚΕΣ ΟΔΗΓΙΕΣ ΓΙΑ ΑΠΟΦΡΑΚΤΙΚΟ ΜΗΧΑΝΗΜΑ

Υποχρεωτικά

- ✓ Φοράτε δερμάτινα γάντια.
 - ✓ Χρησιμοποιείτε προστατευτικά γυαλιά.
 - ✓ Χρησιμοποιείτε κατάλληλα μέσα ατομικής προστασίας.
-

Απαγορεύεται

- ✗ Να χρησιμοποιείτε υφασμάτινα ή βαμβακερά γάντια.
- ✗ Να λειτουργείτε το μηχάνημα χωρίς το προστατευτικό κάλυμμα του ιμάντα.
- ✗ Να αγγίζετε το περιστρεφόμενο συρματόσχοινο.
- ✗ Να φοράτε χαλαρά ρούχα ή κοσμήματα.
- ✗ Να χρησιμοποιείτε το μηχάνημα μέσα σε νερό.

ΤΕΧΝΙΚΑ ΧΑΡΑΚΤΗΡΙΣΤΙΚΑ

RC-9001Z

Χρησιμοποιείται για σωλήνες διαμέτρου:

2" έως 4" (50–100 mm)

Δέχεται συρματόσχοινο:

3/8" × 100 ft (9,5 mm × 30 m περίπου)

RC-9001Y

Χρησιμοποιείται για σωλήνες διαμέτρου:

2" έως 6" (50–150 mm περίπου)

Δέχεται συρματόσχοινο:

1/2" × 100 ft (12,7 mm × 30 m περίπου)

Το μηχάνημα διαθέτει:

- ✓ Ενσωματωμένη προστασία διαρροής ρεύματος (GFCI)
 - ✓ Πνευματικό ποδοδιακόπτη (Foot Switch)
 - ✓ Λειτουργία εμπρός / παύση / όπισθεν
-

ΚΕΦΑΛΕΣ ΚΑΘΑΡΙΣΜΟΥ

Το σετ περιλαμβάνει τέσσερις διαφορετικές κεφαλές.

1. Ελικοειδής κεφαλή (Olive Rotary Drill)

Η πιο συνηθισμένη κεφαλή.

Κατάλληλη για:

- σωλήνες με πολλές γωνίες,
- χαρτιά,
- υφάσματα,
- ίνες,
- λίπη κουζίνας.

Διαπερνά και τρυπά τα εμπόδια.

2. Φτυαροειδής κεφαλή (Spade Cutting Drill)

Κατάλληλη για:

- λίπη,
- επικαθίσεις,
- κατάλοιπα στα τοιχώματα σωλήνων.

3. Κεφαλή τύπου C

Χρησιμοποιείται για:

- σκληρά εμπόδια,
- λάσπες,
- παλιές επικαθίσεις.

4. Κεφαλή βέλους (Arrow Cutting Drill)

Κατάλληλη για:

- ρίζες δέντρων,

- κλαδιά,
- λίπη,
- στερεά υπολείμματα.

ΠΙΝΑΚΑΣ ΧΡΗΣΗΣ ΚΕΦΑΛΩΝ

Συρματόσχοινο 9,5 mm (3/8")

Κατάλληλο για σωλήνες:

50–100 mm

Μέγιστη ροπή:

8 N·m

Συρματόσχοινο 12,7 mm (1/2")

Κατάλληλο για σωλήνες:

50–100 mm

Μέγιστη ροπή:

10 N·m

Η κεφαλή βέλους μπορεί να χρησιμοποιηθεί σε σωλήνες:

100–200 mm

ΣΗΜΑΝΤΙΚΗ ΣΗΜΕΙΩΣΗ

Πριν χρησιμοποιήσετε το μηχάνημα συνιστάται έλεγχος της απόφραξης με κάμερα σωληνώσεων (ενδοσκόπιο).

Το μηχάνημα δεν μπορεί να αντιμετωπίσει όλες τις πιθανές αποφράξεις.

ΣΥΝΑΡΜΟΛΟΓΗΣΗ

Βήμα 1

Τοποθετήστε τον άξονα στο πλαίσιο.

Τοποθετήστε τους δύο τροχούς.

Σφίξτε τα παξιμάδια ασφαλείας M10.

Βήμα 2

Ξεβιδώστε:

- τη βίδα M8,
- το παξιμάδι πεταλούδα M8.

Ανασηκώστε τη χειρολαβή.

Ευθυγραμμίστε τις οπές.

Σφίξτε ξανά το παξιμάδι πεταλούδα.

ΕΛΕΓΧΟΣ ΠΡΙΝ ΤΗ ΧΡΗΣΗ

Πριν από κάθε εργασία:

Ελέγξτε

- ✓ Τα γάντια.
- ✓ Το καλώδιο ρεύματος.
- ✓ Το φως.
- ✓ Την προστασία διαρροής (GFCI).
- ✓ Την κατάσταση του συρματόσχοινου.
- ✓ Τη σωστή συναρμολόγηση.
- ✓ Τη λειτουργία του ποδοδιακόπτη.

✓ Την ύπαρξη του προστατευτικού μάντα.

ΕΛΕΓΧΟΣ ΣΥΡΜΑΤΟΣΧΟΙΝΟΥ

Αν παρατηρήσετε:

- ✗ Σκουριά
- ✗ Παραμορφώσεις
- ✗ Σπασίματα
- ✗ Κενά μεγαλύτερα από 3 mm ανάμεσα στις σπείρες
- ✗ Έντονες τσακίσεις

τότε το συρματόσχοινο πρέπει να αντικατασταθεί άμεσα.

ΕΛΕΓΧΟΣ ΠΡΟΣΤΑΣΙΑΣ ΔΙΑΡΡΟΗΣ (GFCI)

1. Πατήστε το κουμπί TEST.
2. Η ένδειξη πρέπει να σβήσει.
3. Πατήστε RESET.
4. Η ένδειξη πρέπει να ανάψει ξανά.

Αν δεν συμβεί αυτό:

- ✗ Μην χρησιμοποιήσετε το μηχάνημα.

ΠΡΟΕΤΟΙΜΑΣΙΑ ΧΩΡΟΥ ΕΡΓΑΣΙΑΣ

Πριν ξεκινήσετε:

- ✓ Βεβαιωθείτε ότι υπάρχει επαρκής φωτισμός.
- ✓ Απομακρύνετε αντικείμενα που μπορεί να εμποδίζουν την εργασία.
- ✓ Ελέγξτε την πρόσβαση στο σημείο της απόφραξης.

✓ Τοποθετήστε το μηχάνημα όσο το δυνατόν πιο κοντά στο άνοιγμα του σωλήνα.

✓ Φοράτε πάντοτε προστατευτικά γυαλιά και δερμάτινα γάντια.

ΕΠΙΛΟΓΗ ΚΑΤΑΛΛΗΛΗΣ ΚΕΦΑΛΗΣ

Η επιλογή της σωστής κεφαλής αυξάνει σημαντικά την αποτελεσματικότητα του καθαρισμού.

Για χαρτιά, πανιά και μαλακά εμπόδια

✓ Ελικοειδής κεφαλή (Olive Rotary Drill)

Για λίπη και επικαθίσεις

✓ Φτυαροειδής κεφαλή (Spade Cutter)

Για σκληρές αποθέσεις

✓ Κεφαλή τύπου C

Για ρίζες και σκληρά οργανικά υλικά

✓ Κεφαλή βέλους (Arrow Cutter)

ΔΙΑΔΙΚΑΣΙΑ ΑΠΟΦΡΑΞΗΣ

Βήμα 1

Επιλέξτε και τοποθετήστε την κατάλληλη κεφαλή στο άκρο του συρματόσχοινου.

Βεβαιωθείτε ότι έχει ασφαλίσει σωστά.

Βήμα 2

Τοποθετήστε το άκρο του συρματόσχοινου μέσα στον σωλήνα.

Εισάγετε χειροκίνητα τα πρώτα εκατοστά πριν ενεργοποιήσετε το μηχάνημα.

Βήμα 3

Θέστε τον διακόπτη στη θέση:

FORWARD (ΕΜΠΡΟΣ)

Πατήστε τον ποδοδιακόπτη.

Το συρματόσχοινο αρχίζει να περιστρέφεται.

Βήμα 4

Προωθήστε αργά το συρματόσχοινο μέσα στον σωλήνα.

Μην ασκείτε υπερβολική δύναμη.

Αφήστε την περιστροφή να κάνει τη δουλειά.

Βήμα 5

Όταν συναντήσετε εμπόδιο:

- ✓ Μειώστε την πίεση προώθησης.
 - ✓ Αφήστε την κεφαλή να εργαστεί σταδιακά.
 - ✓ Κινήστε το συρματόσχοινο μπρος-πίσω ελαφρά.
 - ✓ Συνεχίστε μέχρι να διαπεραστεί η απόφραξη.
-

ΟΤΑΝ Η ΑΠΟΦΡΑΞΗ ΑΝΟΙΞΕΙ

Αφού περάσει το εμπόδιο:

- ✓ Συνεχίστε για λίγο ακόμη μέσα στον σωλήνα.
- ✓ Τραβήξτε σταδιακά το συρματόσχοινο προς τα έξω.

✓ Αφήστε νερό να τρέξει για έλεγχο της ροής.

ΧΡΗΣΗ ΟΠΙΣΘΕΝ (REVERSE)

Η λειτουργία REVERSE χρησιμοποιείται μόνο όταν απαιτείται απελευθέρωση του συρματόσχοινου.

⚠ Δεν πρέπει να χρησιμοποιείται ως κανονική λειτουργία καθαρισμού.

Παρατεταμένη χρήση όπισθεν μπορεί να προκαλέσει ζημιά στο συρματόσχοινο.

ΑΝ ΤΟ ΣΥΡΜΑΤΟΣΧΟΙΝΟ ΜΠΛΟΚΑΡΕΙ

Εάν το καλώδιο σταματήσει να προχωρά:

1. Αφήστε αμέσως τον ποδοδιακόπτη.
 2. Σταματήστε την περιστροφή.
 3. Τραβήξτε ελαφρά προς τα πίσω.
 4. Χρησιμοποιήστε για λίγο τη λειτουργία REVERSE.
 5. Επαναφέρετε σε FORWARD.
-

ΣΗΜΑΝΤΙΚΕΣ ΠΡΟΕΙΔΟΠΟΙΗΣΕΙΣ

- ✗ Μην λυγίζετε υπερβολικά το συρματόσχοινο.
 - ✗ Μην κρατάτε το περιστρεφόμενο καλώδιο με γυμνά χέρια.
 - ✗ Μην λειτουργείτε το μηχάνημα χωρίς γάντια.
 - ✗ Μην ασκείτε υπερβολική δύναμη όταν η κεφαλή συναντήσει εμπόδιο.
 - ✗ Μην αφήνετε το συρματόσχοινο να περιστρέφεται εκτός σωλήνα.
-

ΚΑΘΑΡΙΣΜΟΣ ΜΕΤΑ ΤΗ ΧΡΗΣΗ

Μετά την ολοκλήρωση της εργασίας:

- ✓ Καθαρίστε το συρματόσχοινο.
- ✓ Καθαρίστε τις κεφαλές κοπής.
- ✓ Στεγνώστε όλα τα μεταλλικά μέρη.
- ✓ Εφαρμόστε ελαφρύ λιπαντικό για προστασία από σκουριά.

ΣΥΝΤΗΡΗΣΗ

Η τακτική συντήρηση είναι απαραίτητη για ασφαλή και αποδοτική λειτουργία.

Μετά από κάθε χρήση:

- ✓ Καθαρίζετε το συρματόσχοινο.
- ✓ Απομακρύνετε λάσπες και υπολείμματα.
- ✓ Στεγνώνετε πλήρως όλα τα μεταλλικά μέρη.
- ✓ Εφαρμόζετε ελαφρύ λιπαντικό για προστασία από τη διάβρωση.
- ✓ Ελέγχετε τις κεφαλές κοπής για φθορές.

ΑΝΤΙΚΑΤΑΣΤΑΣΗ ΣΥΡΜΑΤΟΣΧΟΙΝΟΥ

Το συρματόσχοινο πρέπει να αντικαθίσταται όταν εμφανίζει:

- έντονες τσακίσεις,
 - σπασμένα σύρματα,
 - παραμορφώσεις,
 - υπερβολική φθορά,
 - διάβρωση.
-

Διαδικασία

- Αποσυνδέστε το μηχάνημα από το ρεύμα.
- Αφαιρέστε το παλιό συρματόσχοινο.
- Καθαρίστε το τύμπανο.
- Τοποθετήστε το νέο συρματόσχοινο σύμφωνα με τη φορά περιέλιξης.
- Ελέγξτε ότι κινείται ομαλά πριν από τη χρήση.

ΠΕΡΙΟΔΙΚΟΣ ΕΛΕΓΧΟΣ

Ελέγχετε τακτικά:

- ✓ Τον ποδοδιακόπτη.
- ✓ Το καλώδιο τροφοδοσίας.
- ✓ Το φως.
- ✓ Τη διάταξη GFCI.
- ✓ Τις βίδες και τα παξιμάδια.
- ✓ Το τύμπανο περιέλιξης.
- ✓ Τις κεφαλές καθαρισμού.

ΠΙΝΑΚΑΣ ΒΛΑΒΩΝ

Πρόβλημα:

Ο κινητήρας δεν λειτουργεί

Πιθανές αιτίες

- Δεν υπάρχει ρεύμα.
- Ενεργοποιήθηκε το GFCI.
- Βλάβη καλωδίου.

Λύσεις

- ✓ Ελέγξτε την πρίζα.

✓ Πατήστε RESET στο GFCI.

✓ Ελέγξτε το καλώδιο τροφοδοσίας.

Πρόβλημα:

Το συρματόσχοινο δεν περιστρέφεται

Πιθανές αιτίες

- Μπλοκάρισμα στο τύμπανο.
- Φθορά μηχανισμού μετάδοσης.
- Λανθασμένη χρήση του διακόπτη.

Λύσεις

✓ Καθαρίστε το τύμπανο.

✓ Ελέγξτε τον μηχανισμό μετάδοσης.

✓ Επαναφέρετε τον διακόπτη στη σωστή θέση.

Πρόβλημα:

Συνεχές μπλοκάρισμα του καλωδίου

Πιθανές αιτίες

- Λάθος κεφαλή.
- Πολύ απότομη προώθηση.
- Σκληρό εμπόδιο.

Λύσεις

✓ Χρησιμοποιήστε κατάλληλη κεφαλή.

✓ Προωθήστε αργά.

✓ Χρησιμοποιήστε προσωρινά τη λειτουργία REVERSE για απελευθέρωση.

Πρόβλημα:

Υπερβολικοί κραδασμοί

Πιθανές αιτίες

- Φθαρμένο συρματόσχοινο.
- Παραμορφωμένη κεφαλή.

Λύσεις

- ✓ Αντικαταστήστε το συρματόσχοινο.
 - ✓ Αντικαταστήστε την κεφαλή.
-

Πρόβλημα:

Το GFCI πέφτει συνεχώς

Πιθανές αιτίες

- Υγρασία.
- Διαρροή ρεύματος.
- Βλάβη καλωδίου.

Λύσεις

- ✓ Ελέγξτε για νερό ή υγρασία.
 - ✓ Ελέγξτε την ηλεκτρική εγκατάσταση.
 - ✓ Αντικαταστήστε το ελαττωματικό καλώδιο.
-

ΑΠΟΘΗΚΕΥΣΗ

Όταν το μηχάνημα δεν χρησιμοποιείται:

- ✓ Καθαρίστε το πλήρως.
- ✓ Λιπάνετε το συρματόσχοινο.
- ✓ Αποθηκεύστε το σε στεγνό χώρο.

✓ Προστατέψτε το από βροχή και υγρασία.

✓ Φυλάξτε το μακριά από παιδιά.

ΤΕΛΙΚΕΣ ΟΔΗΓΙΕΣ ΚΑΤΑΣΚΕΥΑΣΤΗ

✓ Χρησιμοποιείτε μόνο τα συνιστώμενα συρματόσχοινα και κεφαλές.

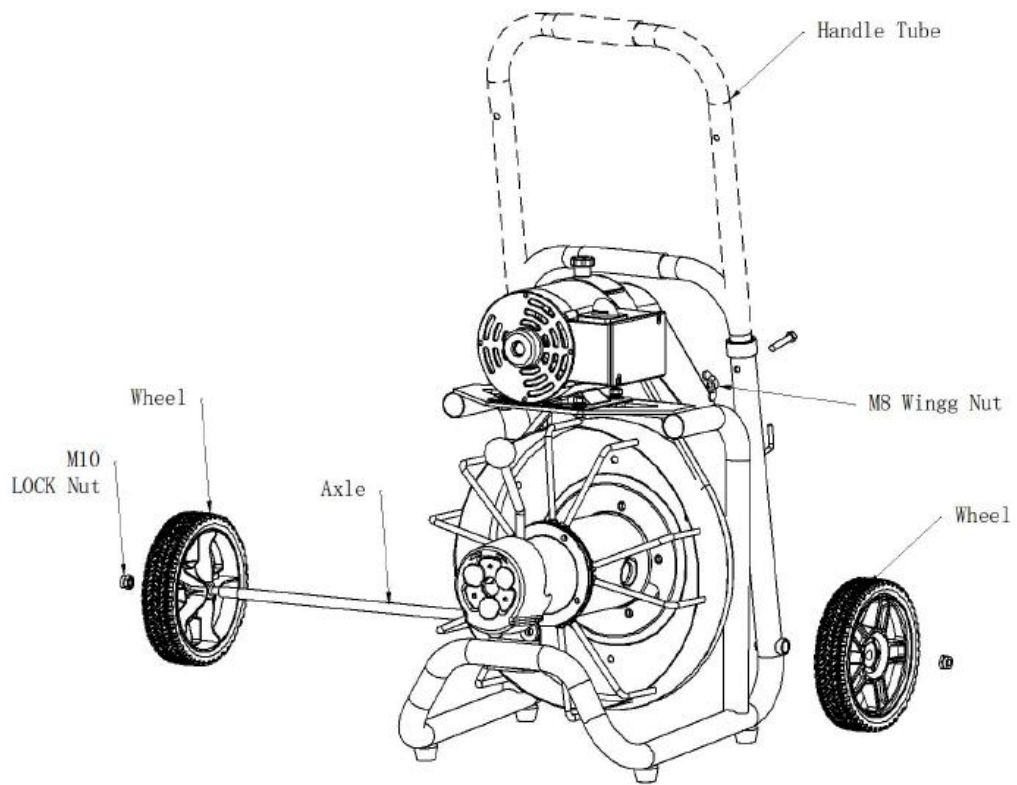
✓ Φοράτε πάντοτε δερμάτινα γάντια και προστατευτικά γυαλιά.

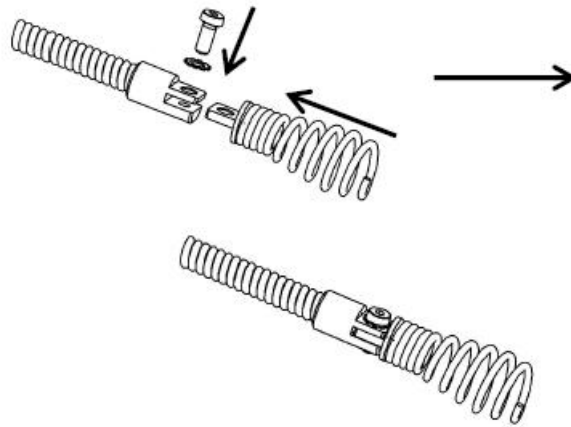
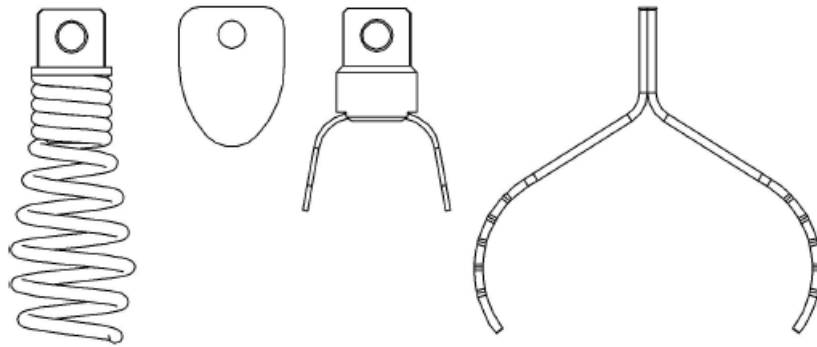
✓ Μην χρησιμοποιείτε τη λειτουργία REVERSE ως κανονική λειτουργία καθαρισμού.

✓ Ελέγχετε το GFCI πριν από κάθε χρήση.

✓ Αντικαθιστάτε άμεσα φθαρμένα εξαρτήματα.

✓ Διατηρείτε το μηχάνημα καθαρό και σωστά λιπασμένο.





СОНТРОЛ СЕРВІС / СЕРВІС СЕНТЕР



